

Kofferträger

KAWASAKI Versys 650
ab Baujahr 2015

Artikel-Nr.:
6502522 00 01 schwarz



Montage

Seitenkoffer
Topcases
Gepäckträger
Lock it System
Softbags
Aluminiumkoffer
Lederkoffer
Schutzbügel
Hauptständer
Chopper-Parts
Accessoires



Baubreite des Kofferträgers 47,5 cm zzgl. Kofferbreite

Kombinierbar mit Alurack/Easyrack



150415

Kofferträger

KAWASAKI Versys 650
ab Baujahr 2015

Artikel-Nr.:
6502522 00 01 schwarz



Seitenkoffer
Topcases
Gepäckträger
Lock it System
Softbags
Aluminiumkoffer
Lederkoffer
Schutzbügel
Hauptständer
Chopper-Parts
Accessoires



Bausatz

1	700008912	Kofferträger rechts
1	700008913	Kofferträger links
1	700008914	Halteadapter vorne rechts
1	700008915	Halteadapter vorne links
1	700008917	Verbindungsbügel
1	700008918	Schraubensatz:
	2x	Inbusschrauben M6x45
	2x	Inbusschraube M5x30
	4x	Sechskantschrauben M6x16
	4x	Inbusschrauben M6x16
	2x	Lock-it Systemschrauben
	2x	Sicherungsscheiben
	12x	U-Scheiben $\varnothing 6,4$
	4x	U-Scheiben $\varnothing 5,4$
	6x	selbstsichernde Muttern M6
	2x	selbstsichernde Muttern M5
	4x	Abdeckkappen M6
	2x	Aludistanz $\varnothing 15 \times \varnothing 7 \times 14 \text{mm}$

Werkzeuge

Inbusschlüssel 4
Inbusschlüssel 5
Inbusschlüssel 8
Gabel-Ringschlüssel 10

Hinweis

Zum Demontieren des Trägers auf einer Seite die Schrauben des Verbindungsbügels ausdrehen.

Es können keine abschließbaren Lock-it Schrauben (Zubehör) verwendet werden !

Hinweise

Montagehinweis:

Die Voraussetzung für die Montage ist natürlich eine gewisse technische Erfahrung. Wenn Sie sich nicht sicher sind, wie man eine bestimmte Arbeit ausführt, sollten Sie diese Ihrer Fachwerkstatt überlassen.

Ziehen sie alle zugänglichen Schrauben zuerst nur locker an. Nachdem alles montiert ist, werden die Schrauben dann auf das entsprechende Anzugsmoment festgezogen. Dadurch wird sichergestellt, dass das Produkt spannungsfrei angebaut ist.

Anzugsmomente des Motorradherstellers beachten!

Nach der Montage alle Verschraubungen auf festen Sitz kontrollieren!

Bitte beachten Sie unsere beigefügten Serviceinformationen.

Kofferträger

KAWASAKI Versys 650
ab Baujahr 2015

Artikel-Nr.:
6502522 00 01 schwarz



Seitenkoffer
Topcases
Gepäckträger
Lock it System
Softbags
Aluminiumkoffer
Lederkoffer
Schutzbügel
Hauptständer
Chopper-Parts
Accessoires

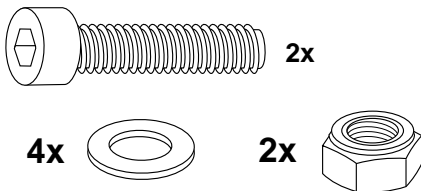


Befestigung der Halteadapter vorne unten links und rechts:

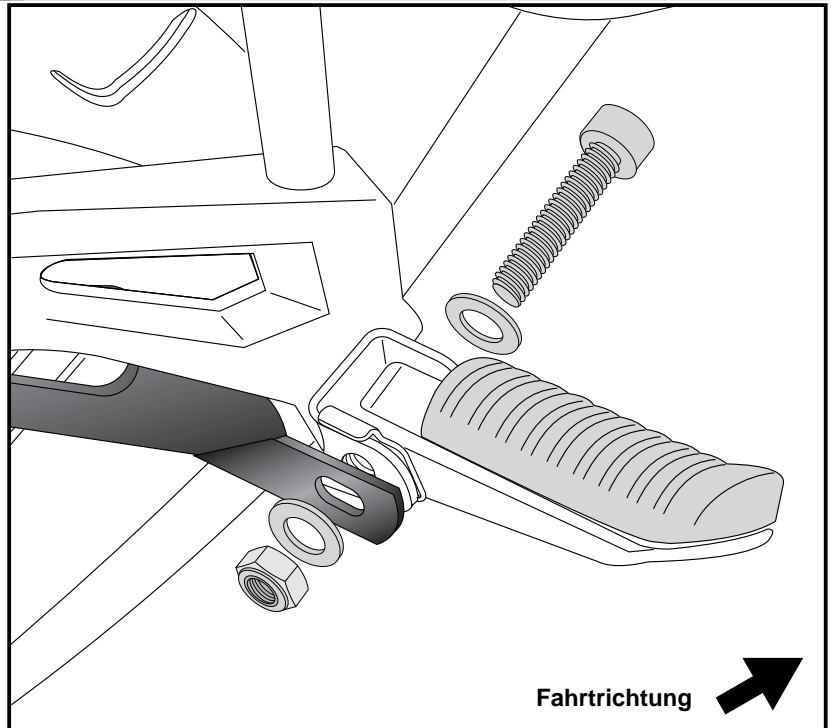
Diese werden hinter den Soziusrasten
montiert.

Die Original Bolzen der Fußrasten
demonstrieren und stattdessen die
Inbusschraube M6x45 mit U-Scheibe
Ø6,4 einstecken.

Den Halteadapter hinter der Fußraste
positionieren und auf das überstehende
Gewinde der Inbusschraube fügen und
mit der selbstsichernden Mutter M6 sowie
U-Scheibe Ø6,4 verschrauben.



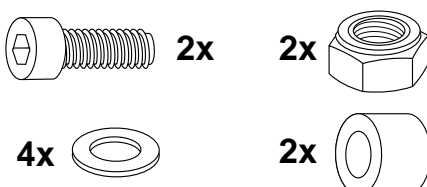
1



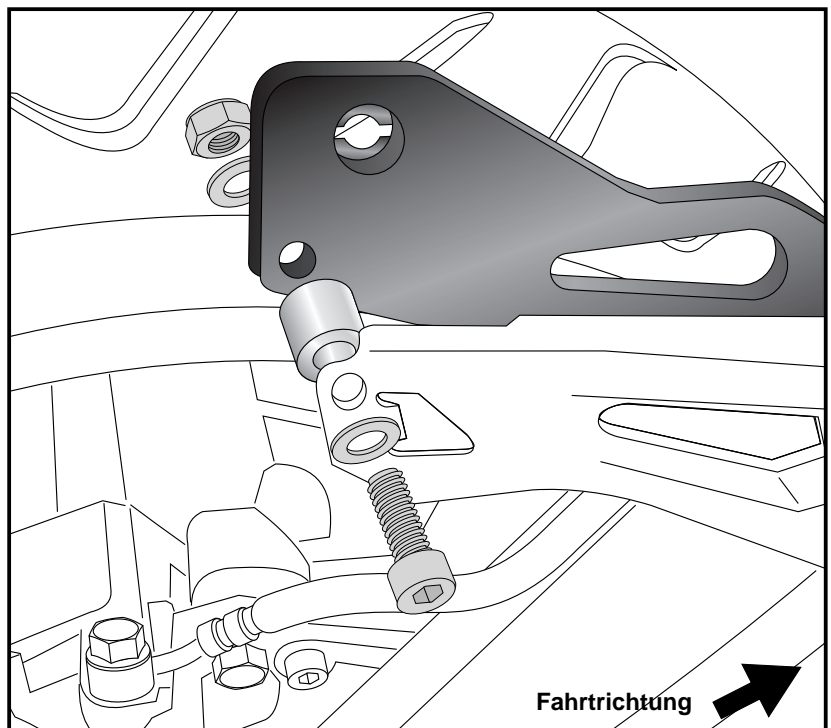
Befestigung der Halteadapter vorne unten links und rechts:

Die obere Verschraubung erfolgt an der
Original Kofferhalterung (Kleine Bohrung)
mit der Inbusschraube M5x30 sowie
U-Scheibe ø 5,4.

Zwischen Adapter und Halterung die
Aludistanz Ø15xØ7x14mm fügen.



2



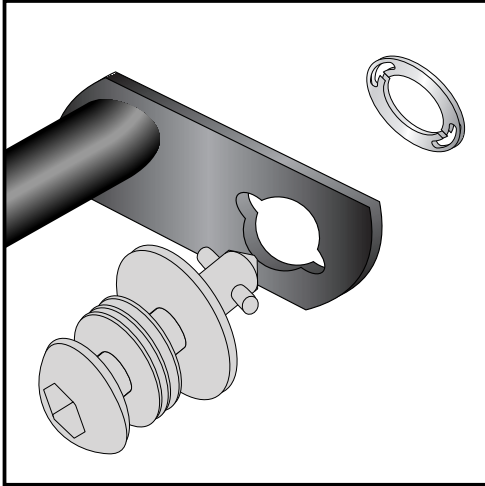
Kofferträger

KAWASAKI Versys 650
ab Baujahr 2015

Artikel-Nr.:
6502522 00 01 schwarz



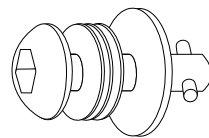
Seitenkoffer
Topcases
Gepäckträger
Lock it System
Softbags
Aluminiumkoffer
Lederkoffer
Schutzbügel
Hauptständer
Chopper-Parts
Accessoires



3

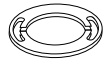
Montage der Lock it System-Schrauben:

An den Kofferträgern links / rechts werden die Lock it System-Schrauben an den Befestigungslaschen mittels der Sicherungsscheibe montiert. Die Scheiben und Lock it System-Schrauben verbleiben bei Demontage an den Befestigungspunkten der Kofferträger.



2x

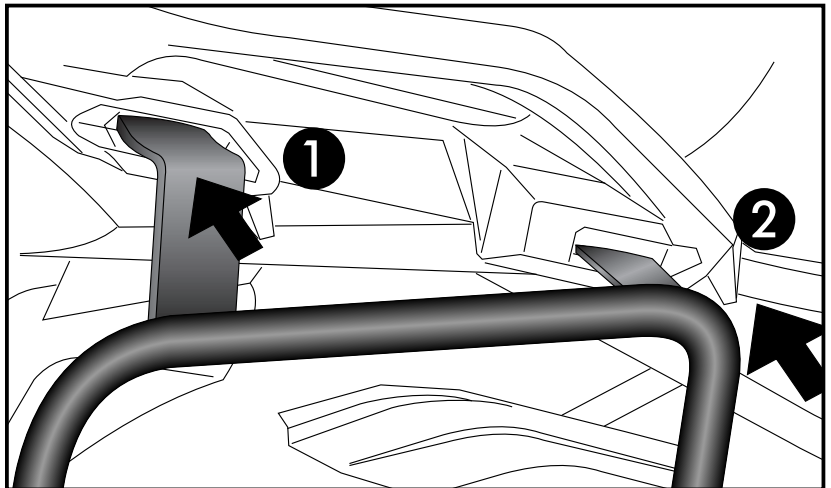
2x



Befestigung der Kofferträger links und rechts:

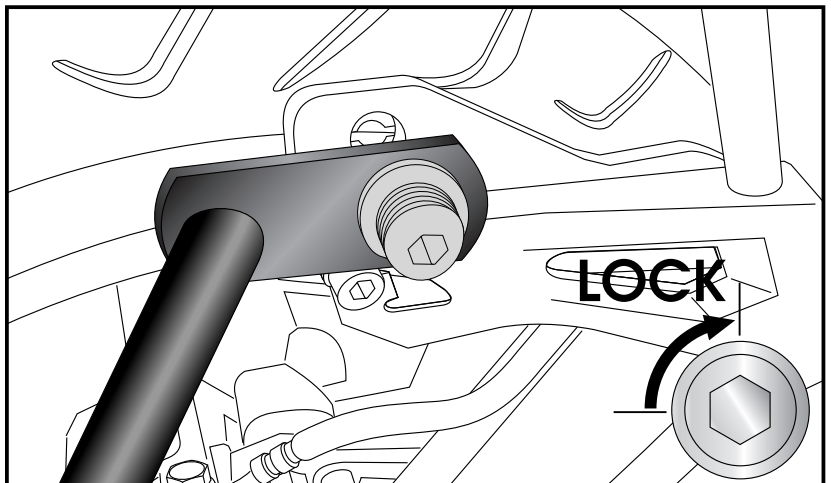
Unterhalb der Original Haltegriffe in die Halterung der Originalträger einschieben. Zuerst hinten etwas einführen, dann vorne einschieben.

4



Montage der Kofferträger vorne:
Die vorbereiteten Kofferträger werden an den Halteadaptern mittels der Lock it System-Schrauben befestigt.

5



ACHTUNG:

Lock it System-Schrauben
nicht überdrehen !
Langsam drehen (Viertelumdrehung)
bis die Schraube fühlbar einrastet
und am Anschlag anliegt.

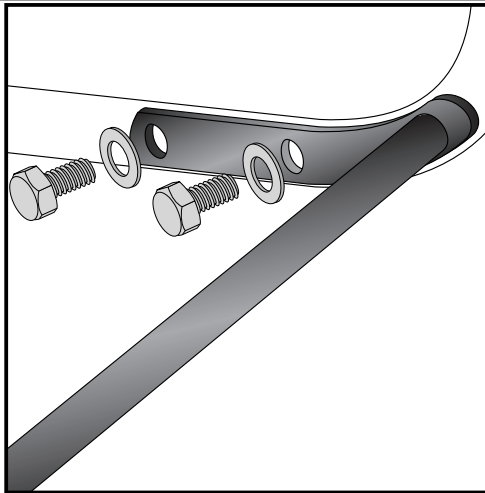
Kofferträger

KAWASAKI Versys 650
ab Baujahr 2015

Artikel-Nr.:
6502522 00 01 schwarz



Seitenkoffer
Topcases
Gepäckträger
Lock it System
Softbags
Aluminiumkoffer
Lederkoffer
Schutzbügel
Hauptständer
Chopper-Parts
Accessoires



6

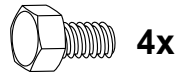
Befestigung des Verbindungsbügels:

Er verläuft unterhalb der Kennzeichenleuchte.

Die Verschraubung erfolgt mit den Sechskantschrauben M6x16
sowie U-Scheiben Ø6,4.

Schrauben mit Kunststoffkappen versehen.

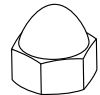
Um die spätere Abnahme des Trägers zu ermöglichen, muss das
Kennzeichen so angeschraubt sein, das noch etwas Luft zwischen
Kennzeichen und Schlussleuchte vorhanden ist.



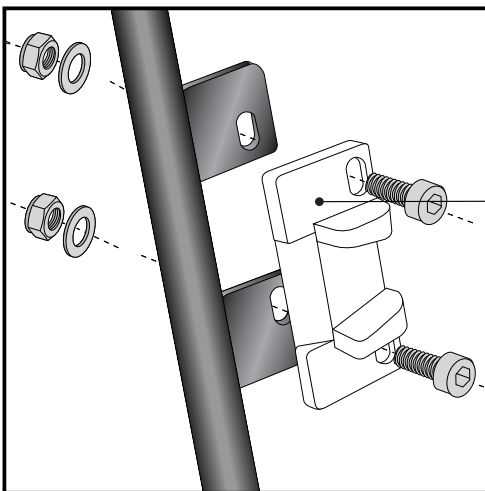
4x



4x



4x



7

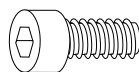
Hinweise zur Koffermontage

Montage des Metalladapters zum Einhängen des Kofferhalteschlosses

HINWEIS :

die Metalladapter liegen den Koffern bei, nicht diesem Kofferträgerset.

Die notwendigen Schrauben zur Montage der Metalladapter am
Kofferträger sind beigelegt (Inbusschrauben M6 x 16,
U-Scheiben ø6,4, selbstsichernde Muttern M6).



je 4x



Als weiteres Zubehör lieferbar:

Alurack

Easyrack

Hauptständer

Motorschutzbügel

Tankring

Art.-Nr.: 6502522 01 01

Art.-Nr.: 6612522 01 01

Art.-Nr.: 5052522 00 01

Art.-Nr.: 5012522 00 01

Art.-Nr.: 506002-5

Mehr Zubehör auf unsere Homepage.



Hepco & Becker GmbH
An der Steinmauer 6

D-66955 Pirmasens

Tel.: 06331 - 1453 - 100

Fax: 06331 - 1453 - 120

eMail: vertrieb@hepco-becker.de

www.hepco-becker.de

Side carrier

KAWASAKI Versys 650
from date of manufacture 2015

item.-no.:
6502522 00 01 black



Assembling instructions

- Side cases
- Top cases
- luggage frames
- Lock it system
- Softbags
- Aluminium luggage
- Leather luggage
- Protection bars
- Center stands
- Chopper parts
- Accessories



Width of the side carrier 47,5 cm plus case width

Carrier can be combined with Alurack/Easyrack



Side carrier

KAWASAKI Versys 650
from date of manufacture 2015

item.-no.:
6502522 00 01 black



Side cases

Top cases

luggage frames

Lock it system

Softbags

Aluminium luggage

Leather luggage

Protection bars

Center stands

Chopper parts

Accessories



Kit

1	700008912	carrier right
1	700008913	carrier left
1	700008914	adapter front right
1	700008915	adapter front left
1	700008917	bracing bow
1	700008918	Screw kit, contains:
	2x	allen screw M6x45
	2x	allen screw M5x30
	4x	hexagon bolts M6x16
	4x	allen screw M6x16
	2x	lock-it screw
	2x	lock washer
	12x	washer Ø6,4
	4x	washer Ø5,4
	6x	self-lock nut M6
	2x	self-lock nut M5
	4x	plastic cap M6
	2x	alu spacer Ø15xØ7x14mm

Tools required

Allen key 4
Allen key 5
Allen key 8
Wrench 10

Note

To remove the carrier, you have to dismantle the screws from the bracing bow bolting at one side.

Lockable Lock it screws (accessory) can not be used.

Note

Installation note:

Of course, the assembly requires a certain technical experience. If you are not sure how to execute a determined action, you should ask your local distributor to do it.

First, tighten all screws only loosely. After mounting all parts, the screws should be tightened to the torque specified. This guarantees, that the product is mounted without tension.

Observe the tightening torques of the motorcycle manufacturer!
Control all screw connections after the assembling for tightness!
Please notice our enclosed service information.

Side carrier

KAWASAKI Versys 650
from date of manufacture 2015

item.-no.:
6502522 00 01 black



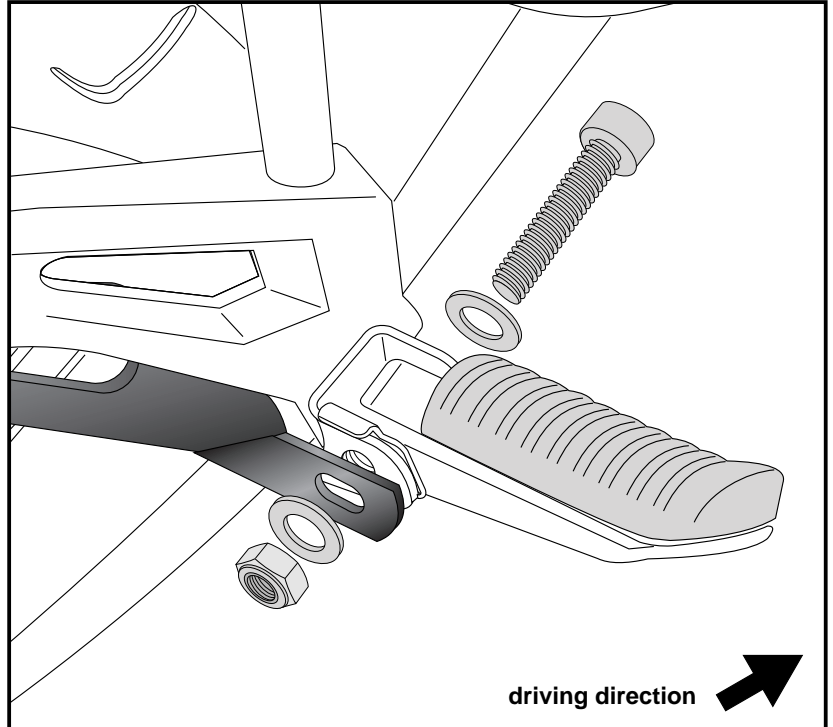
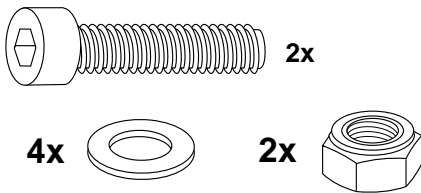
Side cases
Top cases
luggage frames
Lock it system
Softbags
Aluminium luggage
Leather luggage
Protection bars
Center stands
Chopper parts
Accessories



Fastening of the adapter front
bottom left and right:
behind the pillion footpegs .

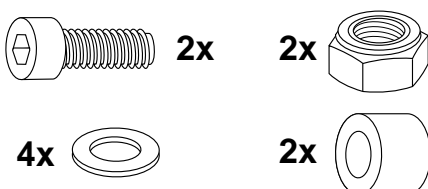
Change footrest bolt with allen screw M6
x 45 with washer $\varnothing 6,4$.

Position the adapter behind the footrest
at the thread of the allen screw M6 x 45
and fix it with self lock nut M6
and washer $\varnothing 6,4$

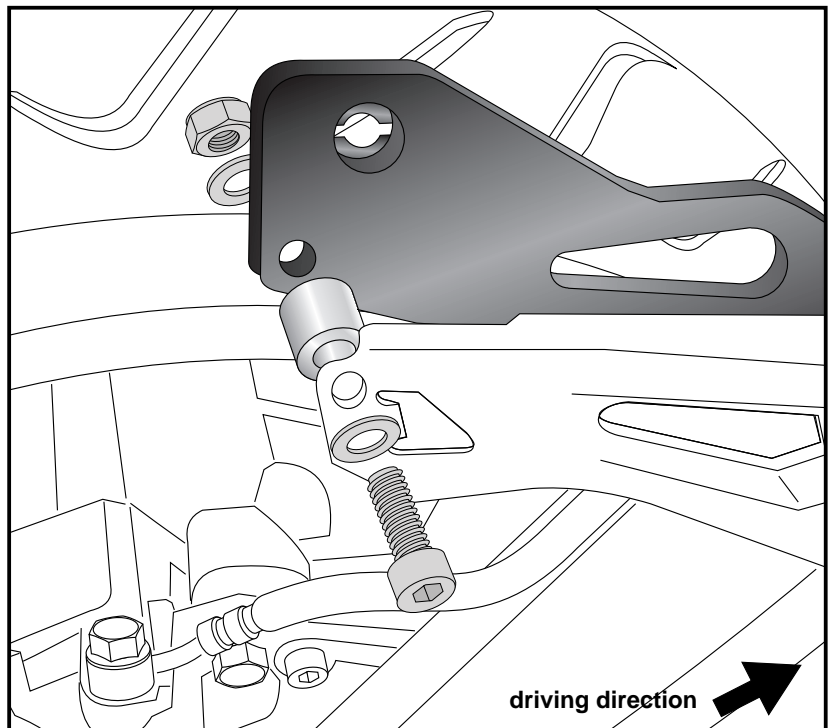


Fastening of the adapter front
bottom left and right - step 2:

at the original case holder boring.
Add alu spacer $\varnothing 15 \times \varnothing 7 \times 14 \text{mm}$ and fix
the adapter with allen screws M5x30 with
washers $\varnothing 5,4$. Secure with washer $\varnothing 5,4$
and self lock nut M5.



2



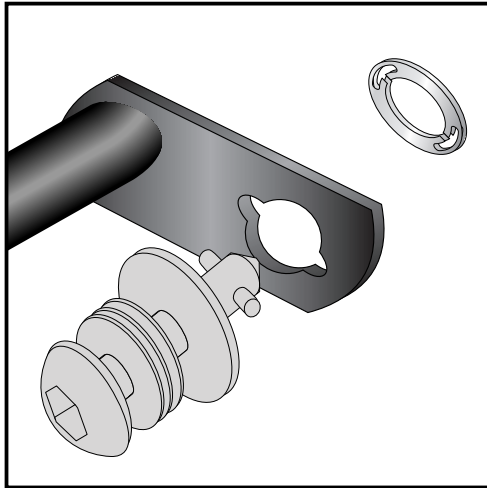
Side carrier

KAWASAKI Versys 650
from date of manufacture 2015

item.-no.:
6502522 00 01 black



Side cases
Top cases
luggage frames
Lock it system
Softbags
Aluminium luggage
Leather luggage
Protection bars
Center stands
Chopper parts
Accessories

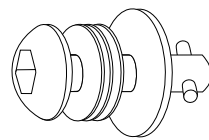


3

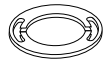
Fastening of Lock it screws:

The Lock it screws will be fixed at the carriers and rear adapters left and right with lock washers.

You have to do it only once - the screws and lock washers remain at the carriers.



2x

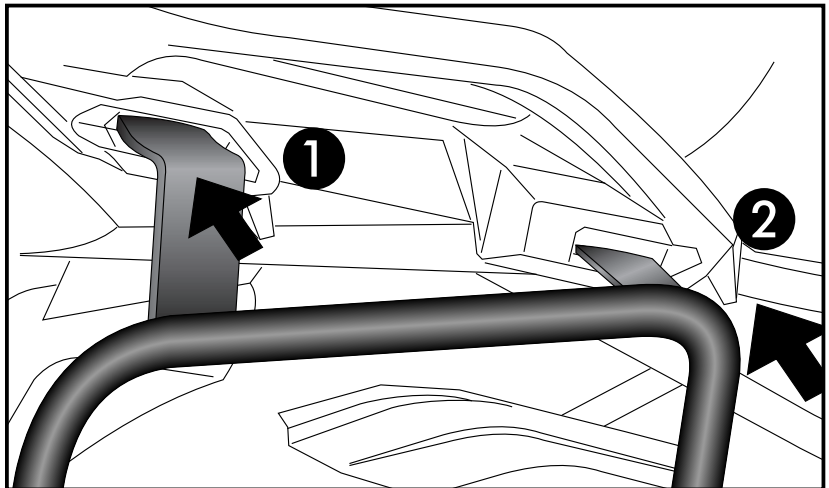


2x

Fastening of the carrier top left + right:

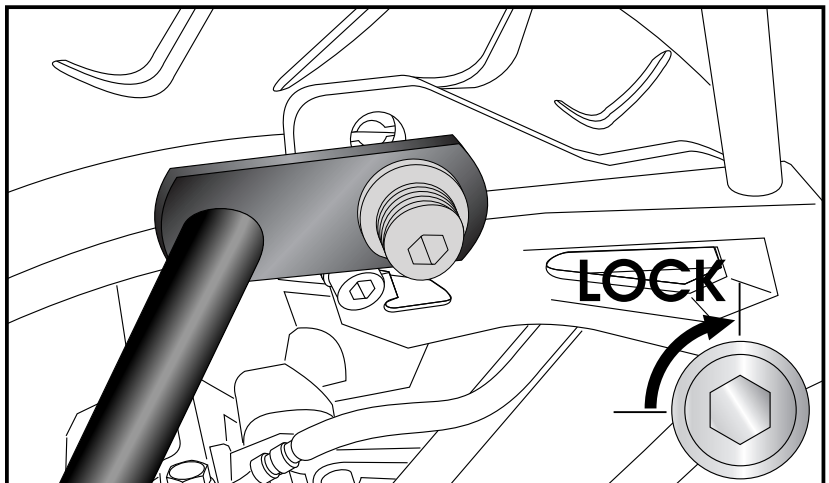
attach the carriers to the original case holders.
First, push the rear, then push the front.

4



Fastening of the carrier left + right front:
The carriers will now be fixed to the adapter with Lock it -screws

5



Attention !

Don't overturn the Lock it screw !
Rotate slowly one quarter of a turn
until screw engages.

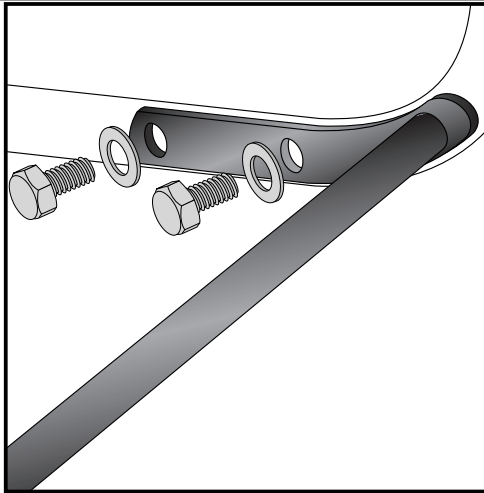
Side carrier

KAWASAKI Versys 650
from date of manufacture 2015

item.-no.:
6502522 00 01 black



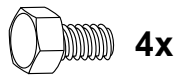
Side cases
Top cases
luggage frames
Lock it system
Softbags
Aluminium luggage
Leather luggage
Protection bars
Center stands
Chopper parts
Accessories



6

Fastening of the bracing bow:

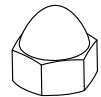
Inside the fender with hexagon bolt M 6 x 16 and washers $\varnothing 6,4$.
Use the threads at the inner side of the side carriers.
After assembling, cover the screws with caps M6.



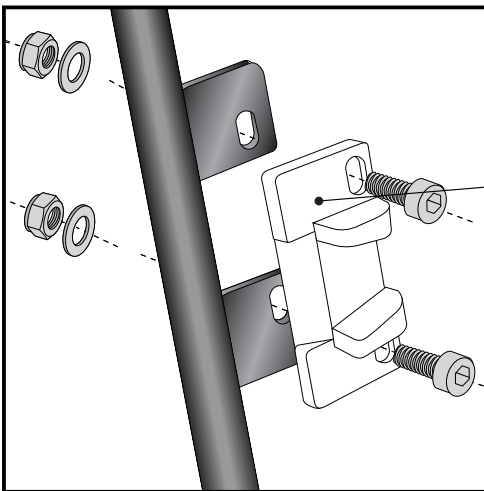
4x



4x



4x



7

Hint: assembling side cases

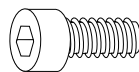
Fastening of adapter to hook in the fixing lock

Hint :

The adapters are enclosed with the side cases.
They are not included in the side carrier set.

The necessary screws for mounting the metal adapter on the carrier are part of this set.

(Allen screw M6 x 16, washer $\varnothing 6,4$ and self lock nut M6).



each 4x



Also available:

Alurack

6502522 01 01

Easyrack

6612522 01 01

Center stand

5052522 00 01

Engine guard

5012522 00 01

Tankring

506002-5

More accessories: see our homepage.



Hepco & Becker GmbH
An der Steinmauer 6
D-66955 Pirmasens
Germany

Tel.: +49 6331 - 1453 - 100
Fax: +49 6331 - 1453 - 120
eMail: vertrieb@hepco-becker.de
www.hepco-becker.de