

KAWASAKI Versys 650  
ab Baujahr 2015

### Alurack

Artikel-Nr.: 6502522 01 01 schwarz

### Easyrack

Artikel-Nr.: 6612522 01 01 schwarz

Seitenkoffer  
Topcases  
Gepäckträger  
Lock it System  
Softbags  
Aluminiumkoffer  
Lederkoffer  
Schutzbügel  
Hauptständer  
Chopper-Parts  
Accessoires



## Montage

### Alurack:



### Easyrack:



**KAWASAKI Versys 650**  
ab Baujahr 2015

## Alurack

Artikel-Nr.: 6502522 01 01 schwarz

## Easyrack

Artikel-Nr.: 6612522 01 01 schwarz

Seitenkoffer  
Topcases  
Gepäckträger  
Lock it System  
Softbags  
Aluminiumkoffer  
Lederkoffer  
Schutzbügel  
Hauptständer  
Chopper-Parts  
Accessoires



## Montage

### Bausatz

1x 700008944 Adapter links  
1x 700008945 Adapter rechts

#### Bei Bestellung eines Aluracks zusätzlich:

1 700006881 bestehend aus:  
1 799.901HB Alu-Rack  
1 799.902HB TC-Bügel für Alu-Rack  
1 799.903HB Abdeckplatte für Rack

#### Bei Bestellung eines Easyracks zusätzlich:

1 700008650 Easyrack  
1 700008647 Abdeckblende links  
1 700008648 Abdeckblende rechts

1x 700008946 **Schraubensatz:**  
4x Inbusschrauben M8 x 16  
4x Inbusschrauben M6 x 20  
4x Inbusschrauben M6 x 12  
4x Viereck-Scheiben 20 x 20 x ø6,4  
4x U-Scheiben ø6,4  
4x U-Scheiben ø8,4  
4x selbstsichernde Muttern M6



Kombinierbar mit Lock it Kofferträger 6502522.0001

### Werkzeuge

Werkzeug für die Montage der Schrauben:

Inbusschlüssel 6  
Inbusschlüssel 5  
Gabel/Ringschlüssel 10

## Hinweise

#### Montagehinweis:

Die Voraussetzung für die Montage ist natürlich eine gewisse technische Erfahrung. Wenn Sie sich nicht sicher sind, wie man eine bestimmte Arbeit ausführt, sollten Sie diese Ihrer Fachwerkstatt überlassen.

Ziehen sie alle zugänglichen Schrauben zuerst nur locker an. Nachdem alles montiert ist, werden die Schrauben dann auf das entsprechende Anzugsmoment festgezogen. Dadurch wird sichergestellt, dass das Produkt spannungsfrei angebaut ist.

Anzugsmomente des Motorradherstellers beachten!  
Nach der Montage alle Verschraubungen auf festen Sitz kontrollieren!  
Bitte beachten Sie unsere beigefügten Serviceinformationen.

KAWASAKI Versys 650  
ab Baujahr 2015

## Alurack

Artikel-Nr.: 6502522 01 01 schwarz

## Easyrack

Artikel-Nr.: 6612522 01 01 schwarz

Seitenkoffer  
Topcases  
Gepäckträger  
Lock it System  
Softbags  
Aluminiumkoffer  
Lederkoffer  
Schutzbügel  
Hauptständer  
Chopper-Parts  
Accessoires



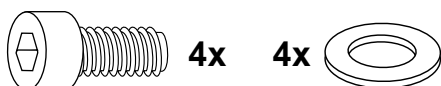
## Montage

### Vorbereitung:

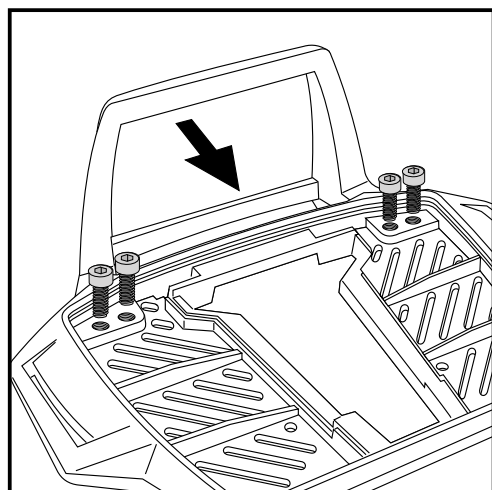
Original Kunststoffstopfen aus den innenliegenden Gewinden der Handgriffe entfernen.

### Befestigung der Halteadapter links und rechts:

Die Halteadapter werden mit den Inbusschrauben M8x16 sowie U-Scheiben  $\varnothing$  8,4 an den nun freien Gewinden der Haltegriffe montiert. Noch nicht festziehen (erst nach Ausrichten des Alu- oder Easyracks).



1



2

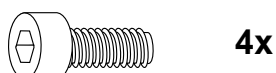
**Nur beim Alurack notwendig !  
Easyrack weiter mit Schritt 4:**

### Vorbereitung des Alu-Racks:

Den beiliegenden TC-Bügel mit den Inbusschrauben 6 x 12 hinten unter dem Alu-Rack verschrauben.

### HINWEIS:

**Der TC-Bügel ist nur bei Anbringung eines Hepco & Becker Topcases erforderlich.**



KAWASAKI Versys 650  
ab Baujahr 2015

## Alurack

Artikel-Nr.: 6502522 01 01 schwarz

## Easyrack

Artikel-Nr.: 6612522 01 01 schwarz

Seitenkoffer  
Topcases  
Gepäckträger  
Lock it System  
Softbags  
Aluminiumkoffer  
Lederkoffer  
Schutzbügel  
Hauptständer  
Chopper-Parts  
Accessoires



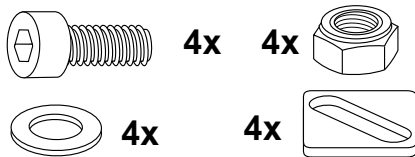
## Montage

### Montage des Aluracks:

Rack auf den Adaptern auflegen und so ausrichten, dass sich die Sitzbank noch abnehmen lässt.

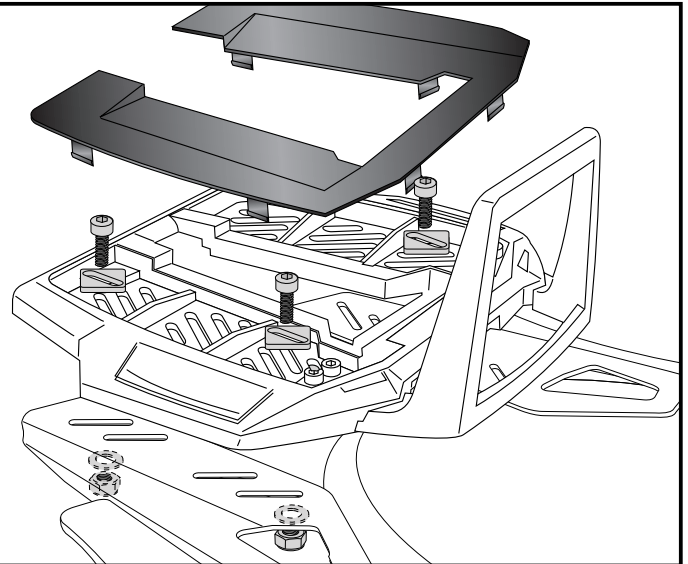
Das Alurack wird mit den Inbusschrauben M6x20, den Viereck-Scheiben 20x20x6,4, den U-Scheiben  $\varnothing 6,4$  und den selbstsichernden Muttern M6 verschraubt. Alle Schrauben anziehen.

Anschließend die Kunststoffabdeckung des Aluracks montieren.



3

### Alurack:

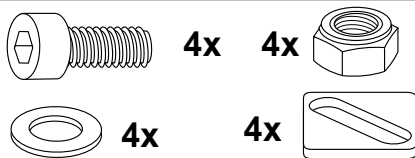


### Montage des Easyracks:

Rack auf den Adaptern auflegen und so ausrichten, dass sich die Sitzbank noch abnehmen lässt.

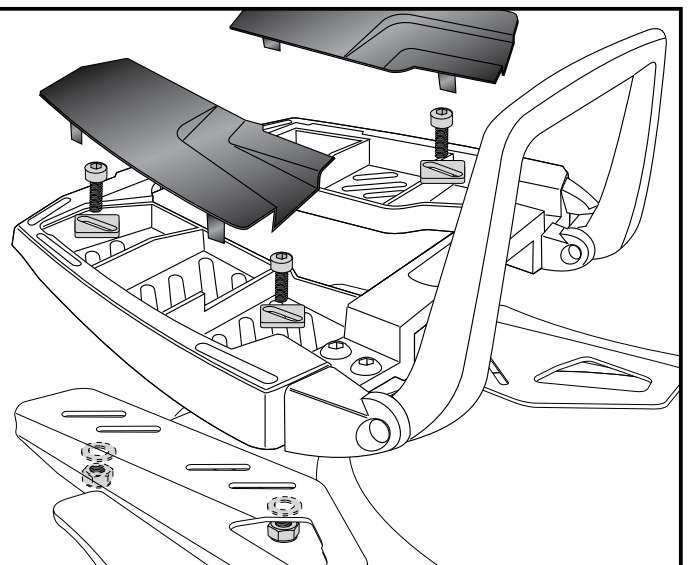
Das Easyrack mit den Inbusschrauben M6x20, den Viereck-Scheiben 20x20x6,4, den U-Scheiben  $\varnothing 6,4$  und den selbstsichernden Muttern M6 verschraubt. Alle Schrauben anziehen.

Anschließend die Kunststoffabdeckung des Easyracks montieren.



4

### Easyrack:



### Als weiteres Zubehör lieferbar:

Kofferträger, abnehmbar

Hauptständer

Motorschutzbügel

Tankring

Mehr Zubehör auf unsere Homepage.

Art.-Nr.: 6502522 00 01

Art.-Nr.: 5052522 00 01

Art.-Nr.: 5012522 00 01

Art.-Nr.: 506002-5



**Hepco & Becker GmbH**  
An der Steinmauer 6

D-66955 Pirmasens

Tel.: 06331 - 1453 - 100

Fax: 06331 - 1453 - 120

eMail: [vertrieb@hepco-becker.de](mailto:vertrieb@hepco-becker.de)

[www.hepco-becker.de](http://www.hepco-becker.de)

**KAWASAKI Versys 650**  
from date of manufacture 2015

### **Alurack**

Item.-no.: 6502522 01 01 black

### **Easyrack**

Item.-no.: 6612522 01 01 black

Side cases

Top cases

luggage frames

Lock it system

Softbags

Aluminium luggage

Leather luggage

Protection bars

Center stands

Chopper parts

Accessories



## **Assembling instructions**

### **Alurack:**



### **Easyrack:**



**KAWASAKI Versys 650**  
from date of manufacture 2015

## Alurack

Item.-no.: 6502522 01 01 black

## Easyrack

Item.-no.: 6612522 01 01 black

Side cases  
Top cases  
luggage frames  
Lock it system  
Softbags  
Aluminium luggage  
Leather luggage  
Protection bars  
Center stands  
Chopper parts  
Accessories



## Assembling instructions

### Kit

1x 700008944 Adapter left  
1x 700008945 Adapter right

#### When ordering a Alurack:

1 700006881 contains:  
1 799.901HB alu-rack  
1 799.902HB bow for Alu-rack  
1 799.903HB plastic cover for rack

#### When ordering a Easyrack:

1 700008650 Easyrack  
1 700008647 plastic cover left  
1 700008648 plastic cover right

1x 700008946 Screw kit:

4x allen screw M8 x 16  
4x allen screw M6 x 20  
4x allen screw M6 x 12  
4x special washer 20 x 20 x ø6,4  
4x washer ø6,4  
4x washer ø8,4  
4x self lock nut M6



combinable with Lock it side carrier 6502522.0001

### Tools required

Allen key 5  
Allen key 6  
Wrench 10

### Note

#### Installation note:

Of course, the assembly requires a certain technical experience. If you are not sure how to execute a determined action, you should ask your local distributor to do it.

First, tighten all screws only loosely. After mounting all parts, the screws should be tightened to the torque specified. This guarantees, that the product is mounted without tension.

Observe the tightening torques of the motorcycle manufacturer!  
Control all screw connections after the assembling for tightness!  
Please notice our enclosed service information.

KAWASAKI Versys 650  
from date of manufacture 2015

## Alurack

Item.-no.: 6502522 01 01 black

## Easyrack

Item.-no.: 6612522 01 01 black

Side cases

Top cases

luggage frames

Lock it system

Softbags

Aluminium luggage

Leather luggage

Protection bars

Center stands

Chopper parts

Accessories



## Assembling instructions

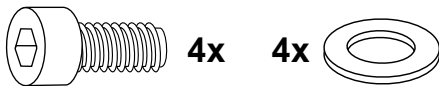
### Preparing:

Remove original plastic plugs from the internal threads of the handles.

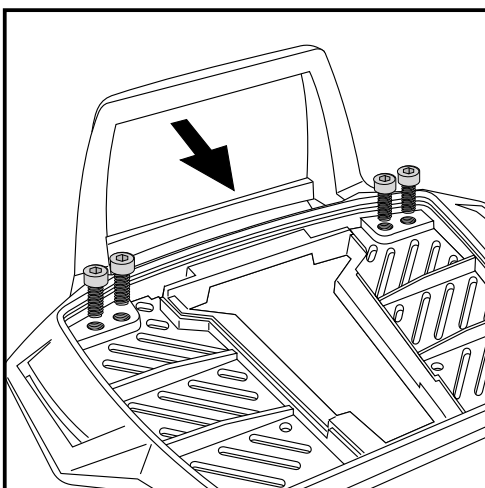
### Fastening of the adapters left + right:

at the free borings of the original handles bars with allen screws M8x16 with washers  $\varnothing 8,4$ .

Do not fully tighten yet (not until aligning the Alu- or Easyrack).



1



2

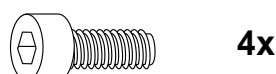
**for Alurack mounting only !**  
**Easyrack go to step 4:**

### Fastening of the bow for the rack:

Fix the bow to the rack with allen screws M6 x 12.

### NOTICE:

The bow is only needed in use with a Hepco & Becker topcase.



**KAWASAKI Versys 650**  
from date of manufacture 2015

## Alurack

Item.-no.: 6502522 01 01 black

## Easyrack

Item.-no.: 6612522 01 01 black

Side cases

Top cases

luggage frames

Lock it system

Softbags

Aluminium luggage

Leather luggage

Protection bars

Center stands

Chopper parts

Accessories

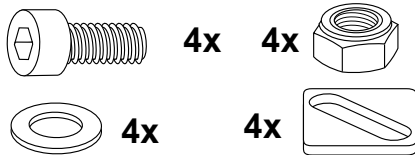


## Assembling instructions

### Fastening of the Alurack:

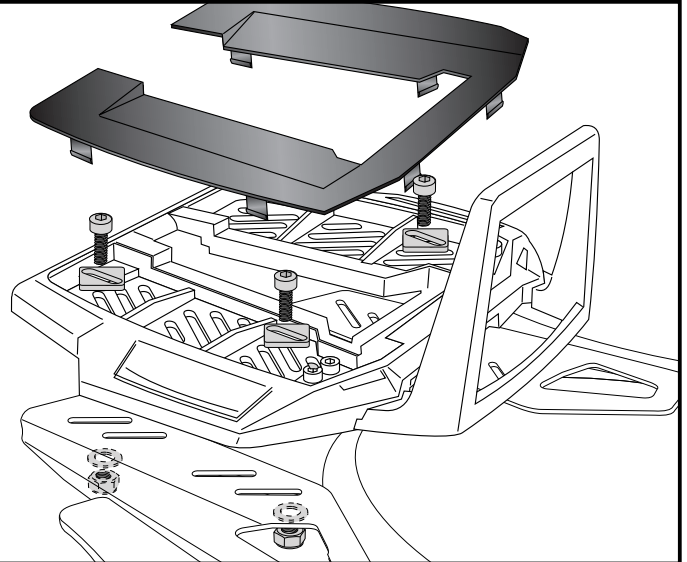
Use allen screws M6 x 20 and special washer 20 x 20 x ø6,4.  
Secure with washers ø6,4 and self-lock nuts M6.  
Now, screw on all nuts and bolts.

Mount the plastic cover.



**3**

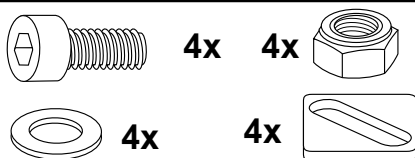
### Alurack:



### Fastening of the Easyrack:

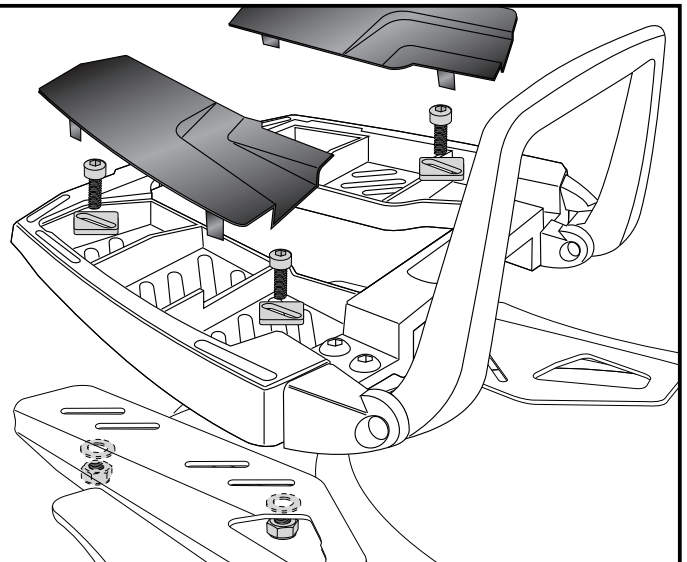
Put the rack on the adapters and align it so that the seat can still be opened.  
Use allen screws M6 x 20 and special washer 20 x 20 x ø6,4.  
Secure with washers ø6,4 and self-lock nuts M6.  
Now, screw on all nuts and bolts.

Mount the plastic covers.



**4**

### Easyrack:



### Also available:

Side carrier Lock it

Center stand

Engine guard

Tankring

More accessories: see our homepage.

6502522 00 01

5052522 00 01

5012522 00 01

506002-5



**Hepco & Becker GmbH**  
An der Steinmauer 6  
D-66955 Pirmasens  
Germany

Tel.: +49 6331 - 1453 - 100

Fax: +49 6331 - 1453 - 120

eMail: [vertrieb@hepco-becker.de](mailto:vertrieb@hepco-becker.de)

[www.hepco-becker.de](http://www.hepco-becker.de)