

Soziushaltegriff / Pillion handle bar

HONDA CB 500 F (2013-2015)

Artikel-Nr./Item - No.: 4219977 00 05 anthrazit/ anthracite

HONDA CB 500 X (2019-)

Artikel-Nr./Item - No.: 42199514 00 05 anthrazit/ anthracite



Montage Assembling instructions

Der Bausatz umfaßt die folgenden Teile:

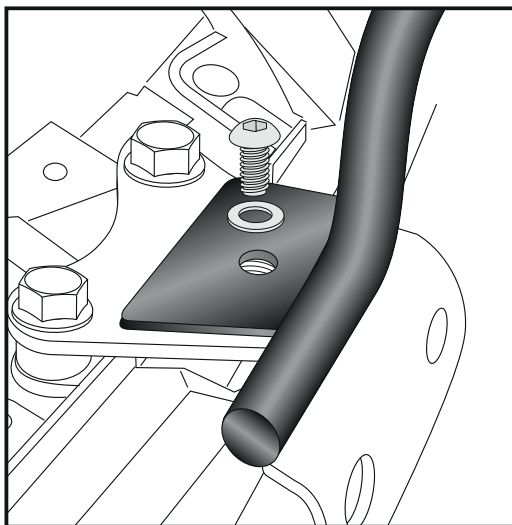
Stück Bezeichnung

- 1 700012132 Haltebügel
- 1 700012133 Schraubensatz:
- 2 Linsenkopfschraube M8 x 16
- 2 U-Scheibe ø8,4

The kit includes the following parts:

Quant description

- 1 700012132 Handle bar
- 1 700012133 Screw kit:
- 2 Filister head screws M8 x 16
- 2 Washer ø8,4



Befestigung des Handgriffs:

über der freien Gewindebohrung des Halteadapters mit der Linsenkopfschraube M8x16 sowie U-Scheibe Ø8,4 befestigen.

Fastening of the handle bar:

at the threaded boring in the rack adapter with filister head screws M8x16 and washers Ø8,4.



Hepco & Becker GmbH
An der Steinmauer 6
D-66955 Pirmasens
Tel.: 06331 - 1453 - 100
Fax: 06331 - 1453 - 120
eMail:
vertrieb@hepco-becker.de
www.hepco-becker.de

