

# C-Bow Taschenhalter / Soft bag holder

**BMW F 850 GS**

ab Baujahr 2018

from date of manufacture 2018

**BMW F 750 GS**

ab Baujahr 2018

from date of manufacture 2018

Artikel Nr.: / Item-no.:

**6306513 00 01**

Artikel Nr.: / Item-no.:

**6306512 00 01** schwarz/black

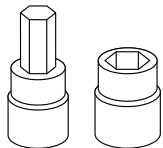


**HEPCO &  
BECKER**

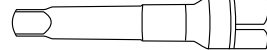
**DE** INHALT  
**GB** CONTENTS

2x	700007063	C-Bow schwarz	C-Bow black
1x	700010193	Halter vorne links	Holder front left
1x	700010194	Halter vorne rechts	Holder front right
1x	700010195	Halter hinten links	Rear holder left
1x	700010196	Halter hinten rechts	Rear holder right
1x	700010197	Schraubensatz	Screw kit
	2x Linsenschraube M8x50		Filister head screw M8x50
	2x Linsenschraube M8x35		Filister head screw M8x35
	8x Sechskantschraube M6x16		Hexagon bolt M6x16
	8x U- Scheibe ø6,4		Washer ø6,4
	4x U- Scheibe ø8,4		Washer ø8,4
	2x U- Scheibe ø8,4x3mm		Washer ø8,4x3mm
	2x Aludistanz Ø18xØ9x5mm		Alu spacer Ø18xØ9x5mm

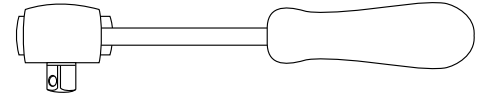
**DE** BENÖTIGTE WERKZEUGE  
**GB** TOOLS REQUIRED



Set



Verlängerung/extension



Ratsche/Ratchet



**DE** Baubreite 500 mm

**GB** Width: 500 mm

**DE** Kombinierbar mit Easy-/Alurack

**GB** Can be combined with Easy-/Alurack

270918/291018

# C-Bow Taschenhalter / Soft bag holder

**BMW F 850 GS**

ab Baujahr 2018

from date of manufacture 2018

**BMW F 750 GS**

ab Baujahr 2018

from date of manufacture 2018

Artikel Nr.: / Item-no.:

**6306513 00 01**

Artikel Nr.: / Item-no.:

**6306512 00 01** schwarz/black



**DE WICHTIG**  
**GB IMPORTANT**

Die Voraussetzung für die Montage ist natürlich eine gewisse technische Erfahrung. Wenn Sie sich nicht sicher sind, wie man eine bestimmte Arbeit ausführt, sollten Sie diese Ihrer Fachwerkstatt überlassen. Ziehen sie alle zugänglichen Schrauben zuerst nur locker an. Nachdem alles montiert ist, werden die Schrauben dann auf das entsprechende Anzugsmoment festgezogen. Dadurch wird sichergestellt, dass das Produkt spannungsfrei angebaut ist. Anzugsmomente beachten! Nach der Montage alle Verschraubungen auf festen Sitz kontrollieren!

Of course, the assembly requires a certain technical experience. If you are not sure how to execute a determined action, you should ask your local distributor to do it. First, tighten all screws only loosely. After mounting all parts, the screws should be tightened to the torque specified. This guarantees, that the product is mounted without tension. Observe the tightening torques of the manufacturer! Control all screw connections after the assembling for tightness!

**DE VORBEREITUNG**  
**GB PREPARING**

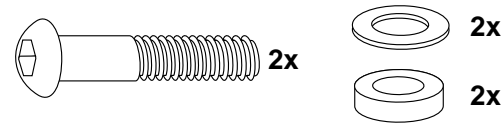
Die Sitzbank entfernen und die Schrauben der Einhängetaschen links und rechts entfernen, diese entfallen.

Dismantle the seat bench and remove the screws of the suspension slots left and right, screws are obsolete.

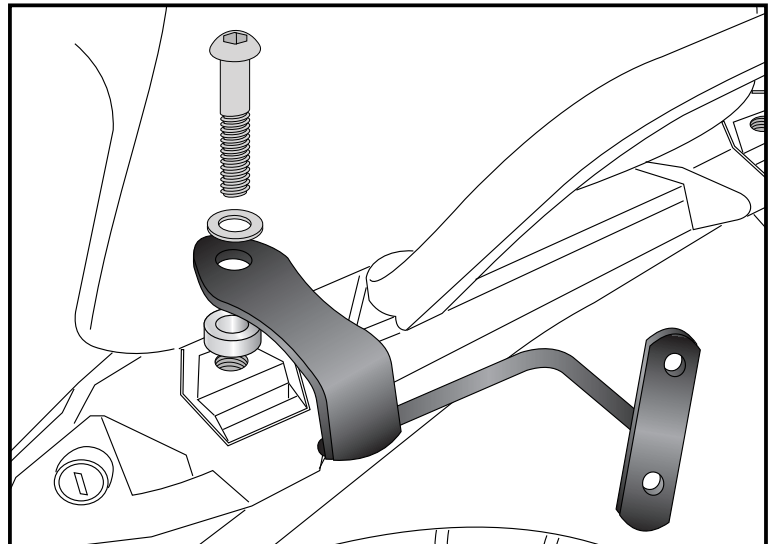
**DE MONTAGEANLEITUNG**  
**GB MOUNTING INSTRUCTIONS**

**Befestigung der Halter vorne rechts /links:**  
Die Montage erfolgt an den freien Gewindebohrungen mit den Linsenschrauben M8x50 und U-Scheiben  $\varnothing 8,4$ . Zwischen Lasche und Rahmen die Aludistanz  $\varnothing 18 \times \varnothing 9 \times 5 \text{mm}$  fügen.

**Fastening of the holders front right/left:**  
At the now free threads with filister head screws M8x50 and washers  $\varnothing 8,4$ . Add alu spacer  $\varnothing 18 \times \varnothing 9 \times 5 \text{mm}$  between holder and frame.



**1**

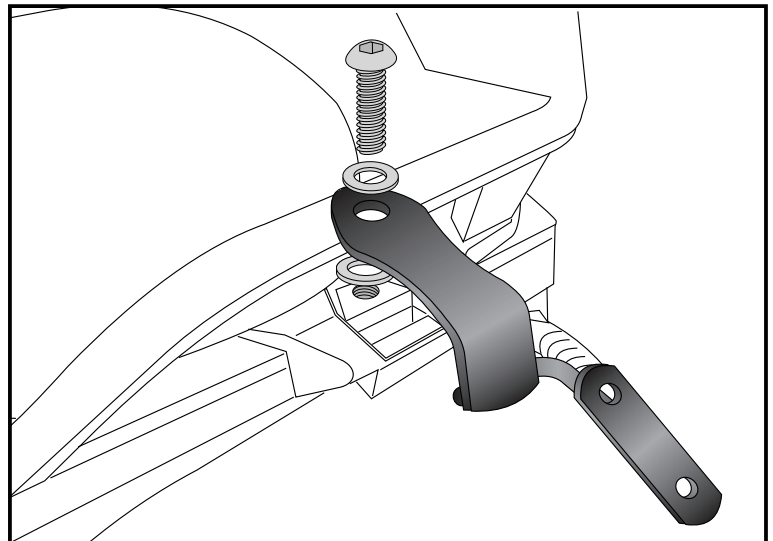


**Befestigung der Halter hinten rechts /links:**  
Die Montage erfolgt an den freien Gewindebohrungen mit den Linsenschrauben M8x35 und U-Scheiben  $\varnothing 8,4$ . Zwischen Lasche und Rahmen die U-Scheibe  $\varnothing 8,4 \times 3 \text{mm}$  fügen.

**Fastening of the holders rear right/left:**  
At the now free threads with filister head screws M8x35 and washers  $\varnothing 8,4$ . Add washer  $\varnothing 8,4 \times 3 \text{mm}$  between holder and frame.



**2**



# C-Bow Taschenhalter / Soft bag holder

**BMW F 850 GS**

ab Baujahr 2018  
from date of manufacture 2018

**BMW F 750 GS**

ab Baujahr 2018  
from date of manufacture 2018

Artikel Nr.: / Item-no.:

**6306513 00 01**

Artikel Nr.: / Item-no.:

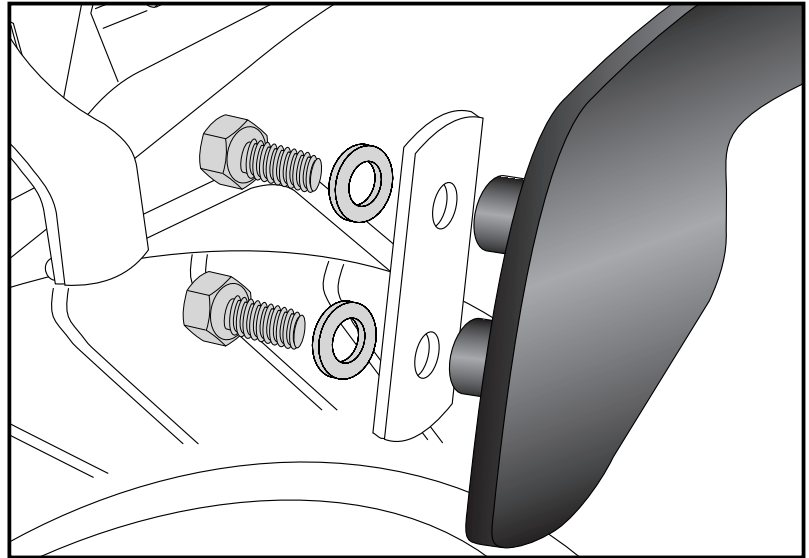
**6306512 00 01** schwarz/black



**DE MONTAGEANLEITUNG**  
**GB MOUNTING INSTRUCTIONS**

Montage der C-Bow links + rechts:  
An den montierten Haltern.  
Dazu die Sechskantschrauben M6x16  
und die U-Scheiben Ø6,4 verwenden.

Fastening of the C-Bows left + right:  
at the holders with hexagon bolts  
M6 x 16 and washers ø6,4.



**DE ACHTUNG**  
**GB CAUTION**

Nach der Montage alle Verschraubungen auf festen Sitz kontrollieren ! Abgebaute Teile wieder montieren. Bitte beachten Sie unsere beigefügten Serviceinformationen.  
Control all screw connections after the assembling for tightness! Reassemble the dismantled parts. Please notice our enclosed service information.

Als weiteres Zubehör lieferbar: / Also available:

F 850 GS	F 750 GS	
6506513 00 01	6506512 00 01	Kofferträger Lock it / Side carrier Lock it
6516513 00 22	6516512 00 22	Kofferträger Cutout Set (inkl. Xplorer) / Side carrier kit (incl. Xplorer)
5016513 00 01	5016512 00 01	Motorschutzbügel, schwarz / Engine guard, black
5026513 00 01	5026512 00 01	Tankschutzbügel, schwarz / Tank guard, black
8106513 00 12	8106512 00 12	Motorschutzplatte / Skid plate
7006513 00 01	7006512 00 01	Lampengitter / Headlight grilles
42126513 00 01	42126512 00 01	Griffschutz / Handle bar protection
5066513 00 09	5066512 00 09	Tankring
6626513 01 01	6626512 01 01	Easyrack
6556513 01 01	6556512 01 01	Alurack
6616513 01 01	6616512 01 01	Easyrack
6526513 01 01	6526512 01 01	Alurack

Nur für Montage auf Original-Zubehörbrücke (Tourenpaket)  
Only for mounting on original accessory rack (Tour package)

Weiteres Zubehör auf unsere Homepage. More accessories: see our homepage.



**Hepco & Becker GmbH**  
**An der Steinmauer 6**  
**D-66955 Pirmasens**  
**Germany**

**Tel.: +49 (0)6331 - 1453 - 100**  
**Fax: +49 (0)6331 - 1453 - 120**  
**eMail: [vertrieb@hepco-becker.de](mailto:vertrieb@hepco-becker.de)**  
**[www.hepco-becker.de](http://www.hepco-becker.de)**