

C-Bow

KAWASAKI Versys
ab Bj.2010

Art.-Nr.:
630.2510 schwarz



KRAUSER[®]
MOTORRADGEPÄCKSYSTEME ■ BIKE BAGS

KAWASAKI Versys
ab Bj.2010

Art.-Nr.: 4002.031.131 schwarz

Montage

Der Bausatz umfasst die folgenden Teile:

Stück	Bestellnr.	Bezeichnung
2	700007063	C-Bow schwarz
1	700007233	C-Bow Halteadapter vorne links
1	700007234	C-Bow Halteadapter vorne rechts
1	700007235	C-Bow Halteadapter hinten links
1	700007236	C-Bow Halteadapter hinten rechts
4	150.923	Linienkopfschrauben M8 x 30 mm
2	150.884	Linienkopfschrauben M8 x 65 mm
8	150.828	Sechskantschraube M6x16
8	150.830	Sechskantschraube M6x25
8	150.809	U-Scheibe Ø6,4
6	150.810	U-Scheibe Ø8,4
4	151.069	Stahldistanz Ø14 x Ø 10 x 7mm
2	151.116	Aludistanz Ø18 x Ø 9 x 5mm
8	151.245	Aludistanz Ø18 x Ø 7 x 10mm

Vorbereitende Arbeiten:

Die Verkleidungsteile rechts und links vom Heck demontieren, um die Schrauben der Haltegriffe zu erreichen. Haltegriffe ebenfalls demontieren. Die hinteren Blinker verbleiben in der Originalposition.

Tip:

Ziehen sie alle zugänglichen Schrauben zuerst nur locker an. Nachdem alles montiert ist, werden die Schrauben dann auf das entsprechende Anzugsmoment festgezogen. Dadurch wird sichergestellt, dass das Produkt spannungsfrei angebaut ist. Schrauben zusätzlich mit Sicherungsmittel sichern. Anzugsmomente des Motorradherstellers beachten!



Anzugsmomente des Motorradherstellers beachten!
Nach der Montage alle Verschraubungen auf festen Sitz kontrollieren!
Bitte beachten Sie unsere beigefügten Serviceinformationen.



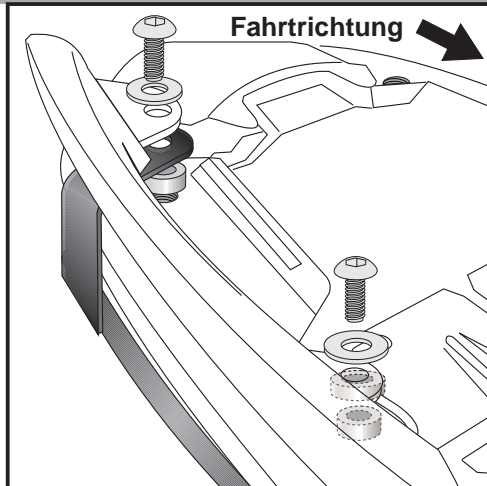
Hepco & Becker GmbH
An der Steinmauer 6
D-66955 Pirmasens
Tel.: 06331 - 1453 - 100
Fax: 06331 - 1453 - 120
eMail: vertrieb@hepco-becker.de
www.hepco-becker.de



Krauser GmbH
An der Steinmauer 6
D-66955 Pirmasens
Tel.: 06331 - 1453 - 250
Fax: 06331 - 1453 - 260
eMail: vertrieb@krauser.de
www.krauser.de



Montage



1

Befestigung der Halteadapter links und rechts hinten:

Die originalen Stahldistanzen und die oberen Gummiringe aus den Haltepunkten der Haltegriffe entfallen.

In die Gummi der Haltegriffe die Distanzen $\text{Ø}14 \times \text{Ø}10 \times 7\text{mm}$ einsetzen.

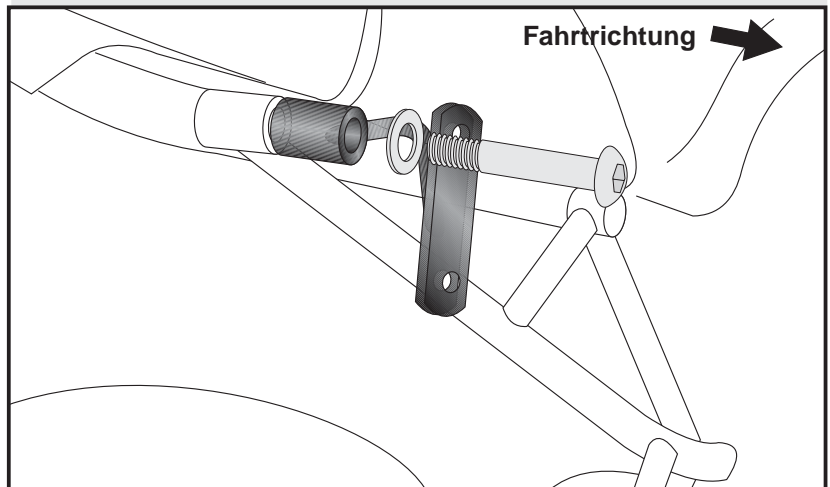
An der vorderen Verschraubung des Haltegriffs muss eine weitere Distanz $\text{Ø}18 \times \text{Ø}9 \times 5\text{mm}$ eingesetzt werden.

Dann die Halteadapter zusammen mit den Original-Haltegriffen mit den Linsenkopfschrauben M8 x 30 mm und U-Scheibe $\text{Ø}8,4$ wieder anschrauben.



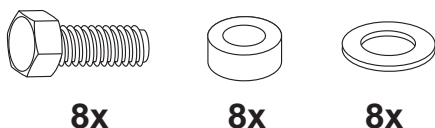
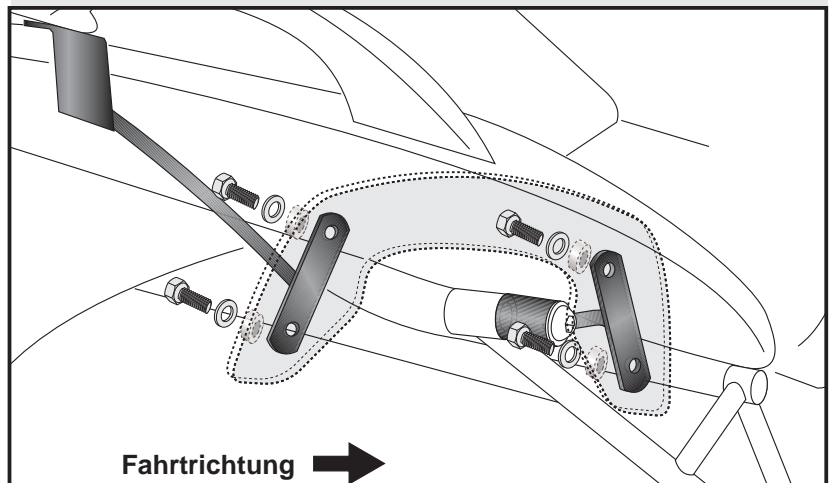
Befestigung der Halteadapter vorne:
Die Halteadapter werden an der Abstützung des Rahmenhecks verschraubt. Dafür die Linsenkopfschrauben M8 x 65mm und U-Scheiben $\text{Ø}8,4$ verwenden.

2



Montage des C-Bow:
C-Bow Halter mit den Halteadaptern verschrauben.
Zwischen Halteadapter und Trägerteil Distanzen $\text{Ø}18 \times \text{Ø}7 \times 10\text{mm}$ einsetzen und mit Sechskantschrauben M6 x 25mm und U-Scheiben $\text{Ø}6,4$ verschrauben.

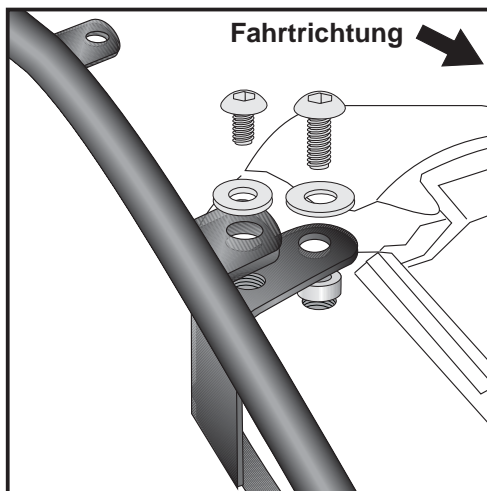
3





Montage

Montage eines C-Bow zusammen mit einer Gepäckbrücke (Alurack):



Befestigung der Halteadapter links und rechts hinten:

Wird gleichzeitig ein Alu-Rack montiert, werden die Rohradapter an den Gewinden M8 der hinteren Halteadapter verschraubt. Dazu die Linsenkopfschrauben M8 x 16mm und U-Scheiben Ø8,4 x 3mm verwenden. (Schrauben sind im Schraubensatz des Alu-Racks enthalten).



Befestigung der Halteadapter vorne:

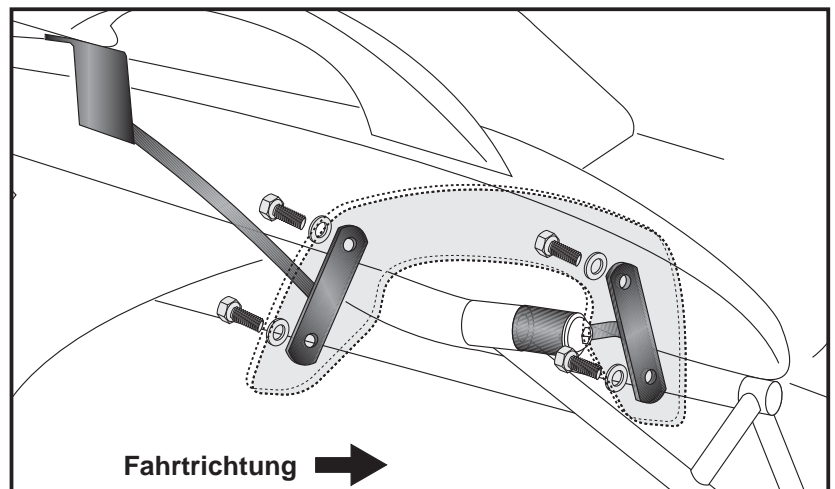
Unverändert, siehe Seite 2, Schritt 2

Montage des C-Bow:

C-Bow Halter mit den Halteadaptern verschrauben.

Zur Befestigung die Sechskantschrauben M6 x 16 mit U-Scheiben Ø6,4 verwenden.

Wenn ein Alu - Rack mitverbaut wird, werden hier keine Distanzen benötigt.



C-Bow

KAWASAKI Versys
from date of manufacture 2010

item.-no.:
630.2510 black



KRAUSER
MOTORRADGEPÄCKSYSTEME ■ BIKE BAGS

KAWASAKI Versys
from date of manufacture 2010

item.-no.: 4002.031.131 black

Assembling instructions

The kit includes the following parts:

Quant	item no.	description
2	700007063	C-Bow black
1	700007233	C-Bow adapter front left
1	700007234	C-Bow adapter front right
1	700007235	C-Bow adapter rear left
1	700007236	C-Bow adapter rear right
4	150.923	allen screw M8 x 30 mm
2	150.884	allen screw M8 x 65 mm
8	150.828	hexagon bolt M6x16
8	150.830	hexagon bolt M6x25
8	150.809	washer Ø6,4
6	150.810	washer Ø8,4
4	151.069	steel spacer Ø14 x Ø 10 x 7mm
2	151.116	alu spacer Ø18 x Ø 9 x 5mm
8	151.245	alu spacer Ø18 x Ø 7 x 10mm

Preparing:

Dismantle rear cover left and right to reach the screws of the handle bars. Dismantle handle bars.
The rear blinker remain in their original position.

Tip:

Fit all parts and screw on not too strong.
After mounting all parts, the screws should be tightened to the torque specified.
This guarantees, that the kit is mounted without tension.



Control all screw connections after the assembling for tightness!
Please notice our enclosed service information.



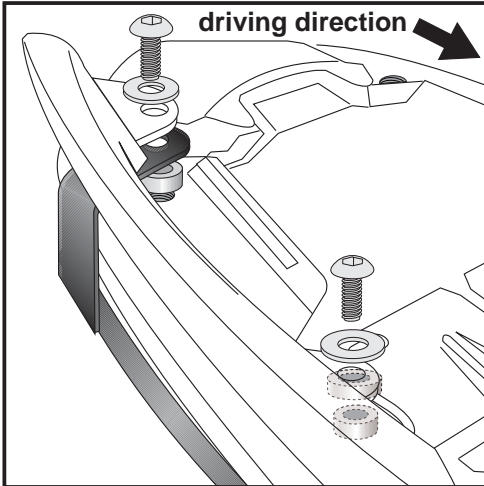
Hepco & Becker GmbH
An der Steinmauer 6
D-66955 Pirmasens
Tel.: +49 6331 - 1453 - 100
Fax: +49 6331 - 1453 - 120
eMail: vertrieb@hepco-becker.de
www.hepco-becker.de



Krauser GmbH
An der Steinmauer 6
D-66955 Pirmasens
Tel.: +49 6331 - 1453 - 250
Fax: +49 6331 - 1453 - 260
eMail: vertrieb@krauser.de
www.krauser.de



Assembling instructions



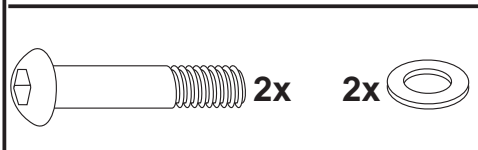
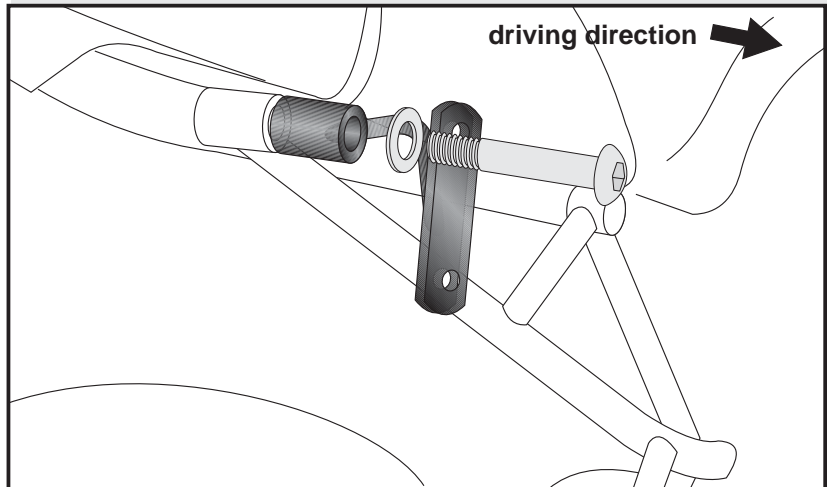
1

Fastening of the rear adapters left + right:
The original steel spacer and rubber rings will not be used. Put spacers $\text{\O}14 \times \text{\O}10 \times 7\text{mm}$ into the holes of the handle bars. At the front fixing point another spacer $\text{\O}18 \times \text{\O}9 \times 5\text{mm}$ is needed. Fix adapter and handle bar with filister head screws M8 x 30 and washers $\text{\O}8,4$.



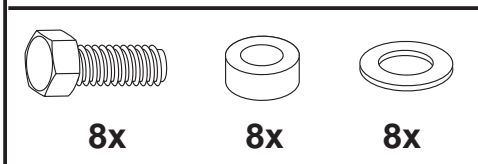
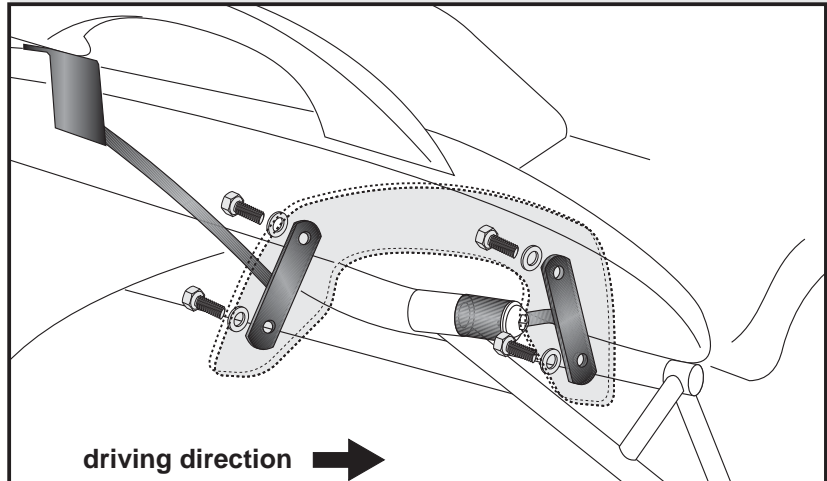
Fastening of the front adapter:
Fix the adapter to the frame with filister head screws M8 x 65 and washers $\text{\O}8,4$.

2



Fastening of the C-Bow:
with hexagon bolts M6 x 25 and washers $\text{\O}6,4$.
Sandwich spacer $\text{\O}18 \times \text{\O}7 \times 10\text{mm}$ between adapter and C-Bow.

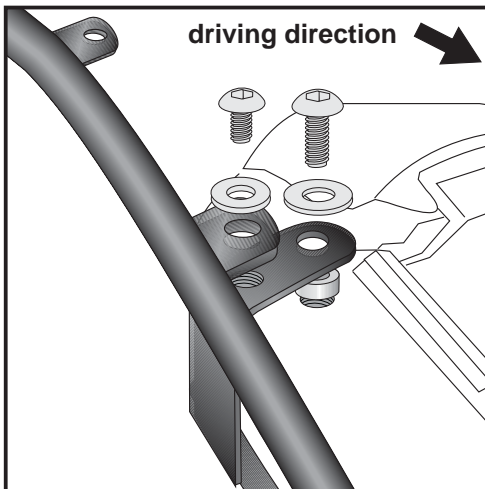
3





Assembling instructions

Mounting a C-Bow together with arear rack (Alurack):



Fastening of the rear adapter:

When mounting the C-Bow together with a rear rack, fix the adapter tubes of the rack to the C-Bow adapters with filister head screws M8 x 16 and washers $\varnothing 8,4 \times 3 \text{mm}$ (included in the rear rack kit).



Fastening of the front adapter:

no change, refer to page 2, step 2

Fastening of the C-Bow:

with hexagon bolts M6 x 16 and washers $\varnothing 6,4$ and without spacers.

