

C-Bow Taschenhalter

KAWASAKI D-Tracker 125

Artikel Nr.:
6302513 schwarz



Montage

Der Bausatz umfaßt die folgenden Teile:

Stück	Bestellnr.	Bezeichnung
2	700007063	C-Bow schwarz
1	700007225	C-Bow Halteadapter vorne links
1	700007226	C-Bow Halteadapter vorne rechts
1	700007227	C-Bow Halteadapter hinten links
1	700007228	C-Bow Halteadapter hinten rechts
1	700007224	Adapterbügel
8	150.829	Sechskantschraube M6x16
2	150.911	Linsenkopfschraube M6x16
2	150.843	Sechskantschraube M8x40
2	150.835	Sechskantschraube M6x50
12	150.809	U-Scheibe Ø6,4
2	150.810	U-Scheibe Ø8,4
2	150.799	selbstsichernde Muttern M6

Die hinteren Blinker verbleiben
in der Originalposition.



Abbildung zeigt Montage zusammen mit
Gepäckbrücke (Artikel-Nr. 650.2513 0101)

Die Voraussetzung für die Montage ist natürlich eine gewisse technische Erfahrung. Wenn Sie sich nicht sicher sind, wie man eine bestimmte Arbeit ausführt, sollten Sie diese Ihrer Fachwerkstatt überlassen. Ziehen sie alle zugänglichen Schrauben zuerst nur locker an. Nachdem alles montiert ist, werden die Schrauben dann auf das entsprechende Anzugsmoment festgezogen. Dadurch wird sichergestellt, dass das Produkt spannungsfrei angebaut ist. Anzugsmomente beachten! Nach der Montage alle Verschraubungen auf festen Sitz kontrollieren!



Hepco & Becker GmbH
An der Steinmauer 6
D-66955 Pirmasens
Germany

Tel.: 06331 - 1453 - 100
Fax: 06331 - 1453 - 120
eMail: vertrieb@hepco-becker.de
www.hepco-becker.de

C-Bow Taschenhalter

KAWASAKI D-Tracker 125

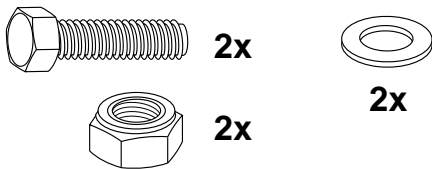
Artikel Nr.:
6302513 schwarz



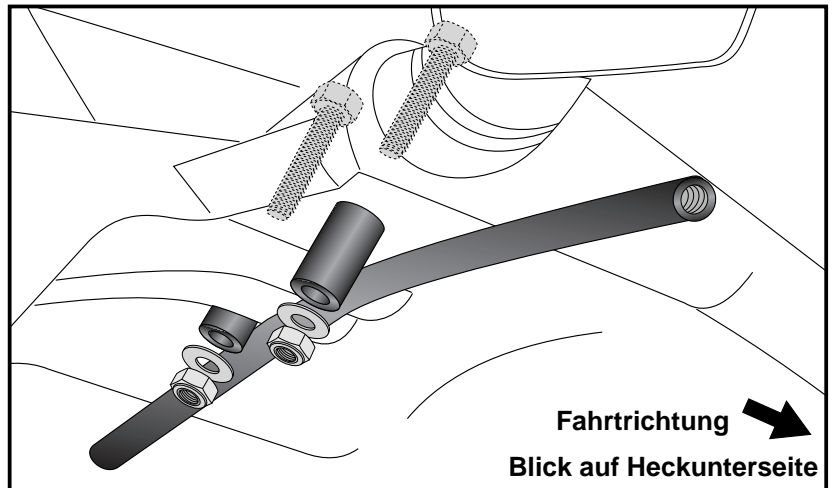
Montage

Montage des Adapterbügel:

Die unter der Sitzbank liegenden Originalschrauben aus dem Rahmenheck herausdrehen und durch Sechskantschrauben M6 x 50mm ersetzen. Von der unteren Seite des Rahmens den Adapterbügel an den überstehenden Gewinden mit selbstsichernden Muttern M6 und U-Scheiben Ø6,4 verschrauben.

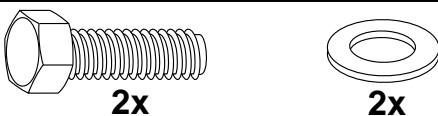


1

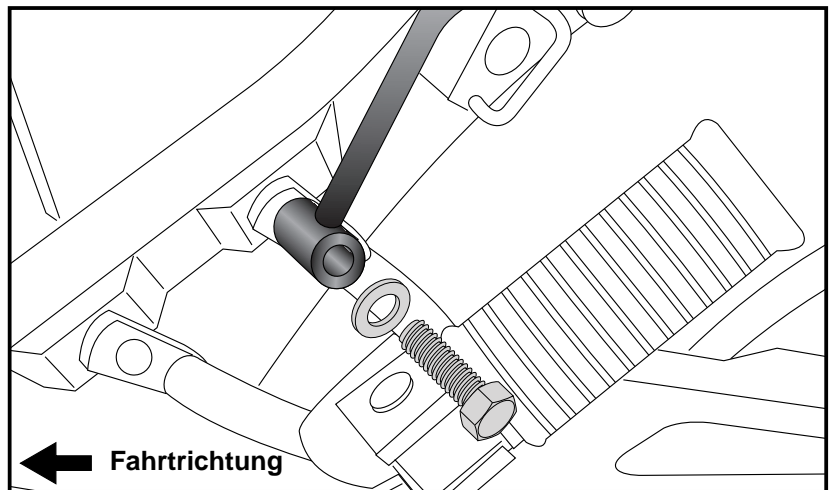


Montage der Halteadapter vorne rechts und links:

Die hintere Schraube der Soziousfussrastenanlage herausdrehen, Diese entfällt. An den nun freien Gewinden werden die forderen Halteadapter mit den Sechskantschrauben M8 x 40mm und U-Scheiben Ø8,4 verschraubt.



2

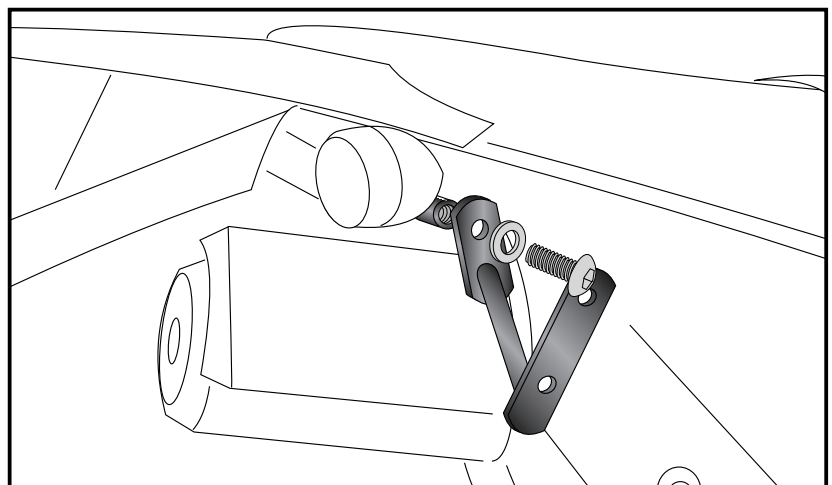


Montage der Halteadapter hinten rechts und links:

Die hinteren Halteadapter werden mit den Linsenkopfschrauben M6 x 16mm und U-Scheiben Ø6,4 an den Adapterbügel geschraubt.



3



C-Bow Taschenhalter

KAWASAKI D-Tracker 125

Artikel Nr.:
6302513 schwarz



Montage

Montage der C-Bow links + rechts:
Dazu die Sechskantschrauben M6x16
und die U-Scheiben Ø6,4 verwenden.

Alle Teile korrekt ausrichten und die
Verschraubungen festziehen.

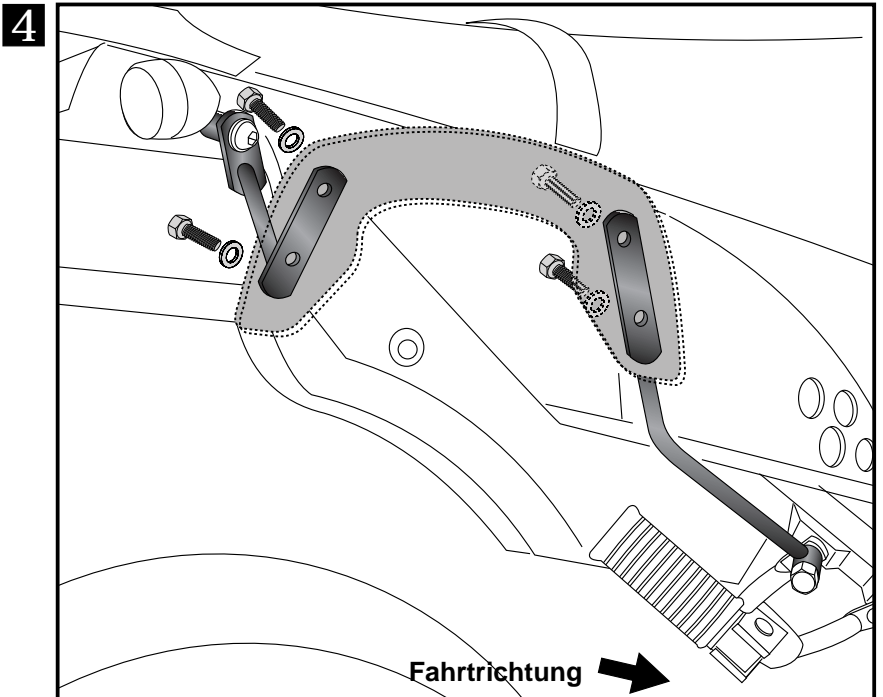


Abbildung zeigt die Hepco & Becker
Street Softtaschen für den C-Bow.
Auf der Gepäckbrücke
(Artikel-Nr. 650.2513 0101) ist das
Topcase Journey TC 30 incl.
Topcasepalette (Artikel-Nr. 610.206)
montiert.



C-Bow Soft bag holder

KAWASAKI D-Tracker 125

Item-no.:
6302513 black



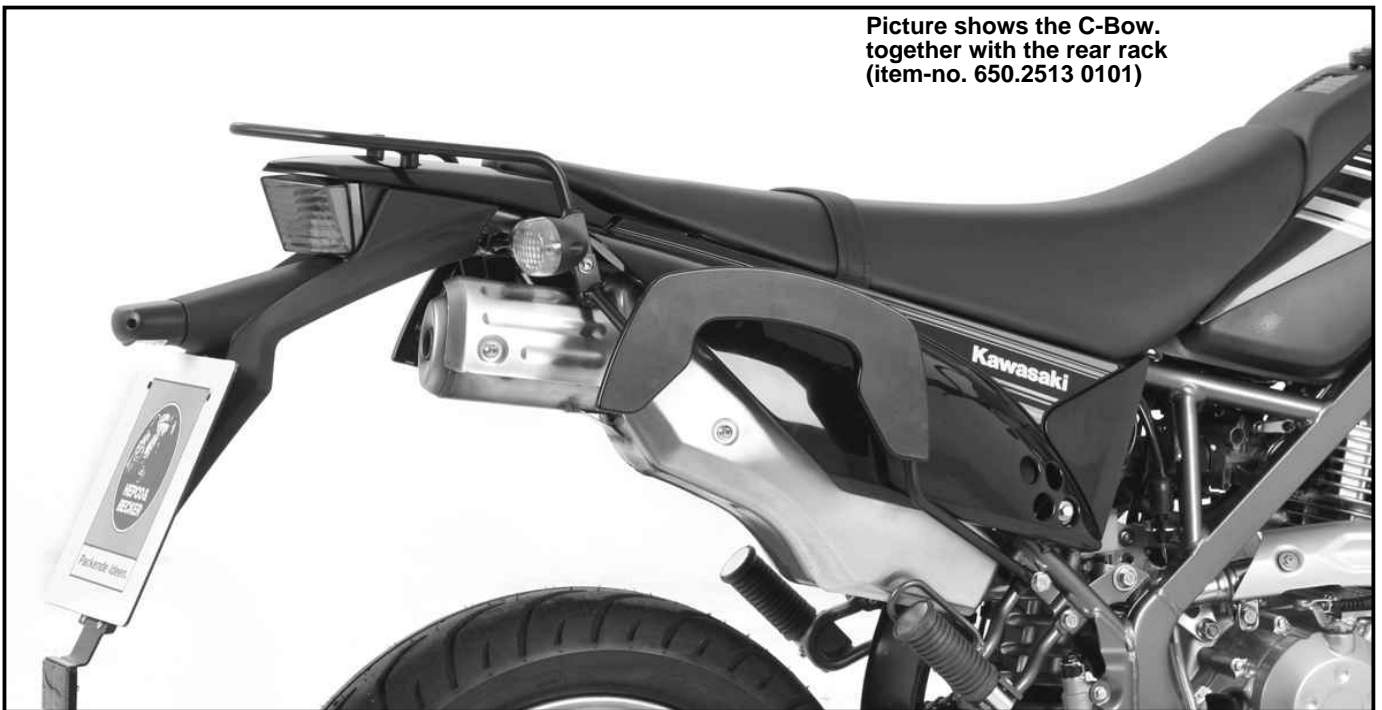
Assembling instructions

The kit includes the following parts:

Quant	item no.	description
2	700007063	C-Bow black
1	700007225	C-Bow adapter front left
1	700007226	C-Bow adapter front right
1	700007227	C-Bow adapter rear left
1	700007228	C-Bow adapter rear right
1	700007224	adapter bow
8	150.829	hexagon bolt M6x16
2	150.911	Filister head screw M6x16
2	150.843	hexagon bolt M8x40
2	150.835	hexagon bolt M6x50
12	150.809	washer Ø6,4
2	150.810	washer Ø8,4
2	150.799	self lock nuts M6

The rear blinkers remain in their original position.

Picture shows the C-Bow together with the rear rack (item-no. 650.2513 0101)



Of course, the assembly requires a certain technical experience. If you are not sure how to execute a determined action, you should ask your local distributor to do it. First, tighten all screws only loosely. After mounting all parts, the screws should be tightened to the torque specified. This guarantees, that the product is mounted without tension. Observe the tightening torques of the manufacturer! Control all screw connections after the assembling for tightness!



Hepco & Becker GmbH
An der Steinmauer 6
D-66955 Pirmasens
Germany

Tel.: +49 (0)6331 - 1453 - 100
Fax: +49 (0)6331 - 1453 - 120
eMail: vertrieb@hepco-becker.de
www.hepco-becker.de

C-Bow Soft bag holder

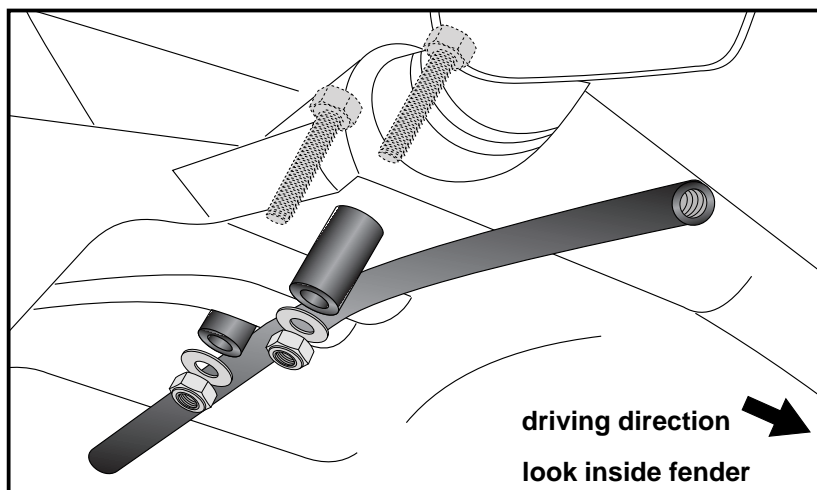
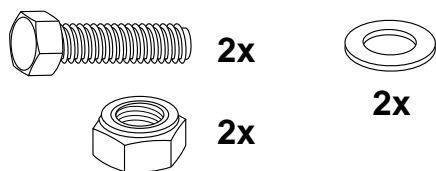
KAWASAKI D-Tracker 125

Item-no.:
6302513 black

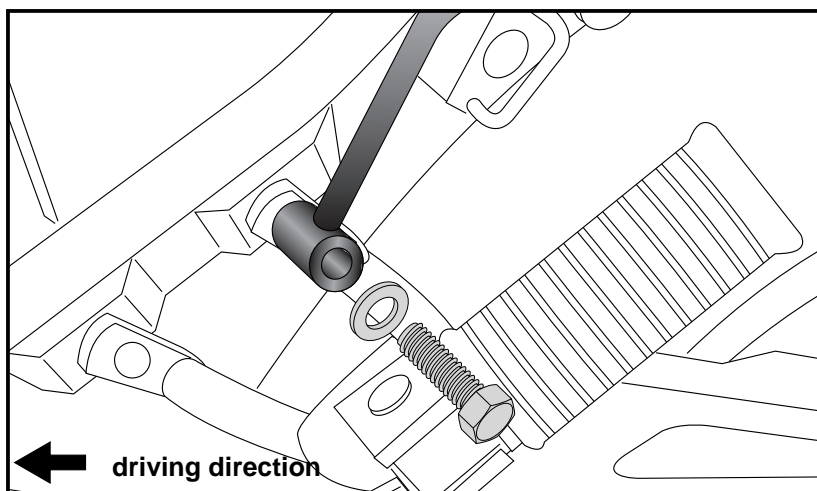
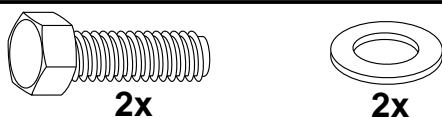


Assembling instructions

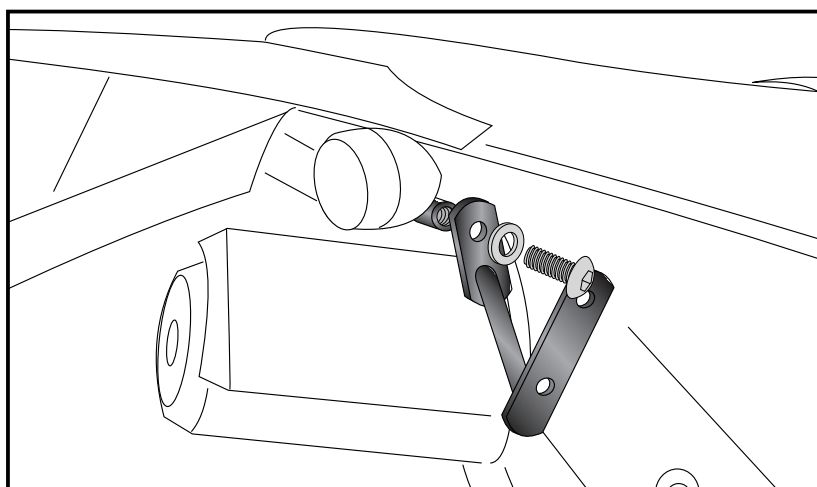
1 Fastening of the adapter bow:
Change original screws under the seat with hexagon bolts M6 x 50mm.
Fix the adapter bow at the threads of the hexagon bolts inside the fender with self lock nuts M6 and washers Ø6,4.



2 Fastening of the front adapters
left +right:
at the rear bolting of the footrest bracket.
Original screws are obsolete.
Use hexagon bolts M8 x 40mm and washers Ø8,4.



3 Fastening of the rear adapters
left +right:
to the adapter bow with filister head screws M6 x 16mm and washers Ø6,4.



C-Bow Soft bag holder

KAWASAKI D-Tracker 125

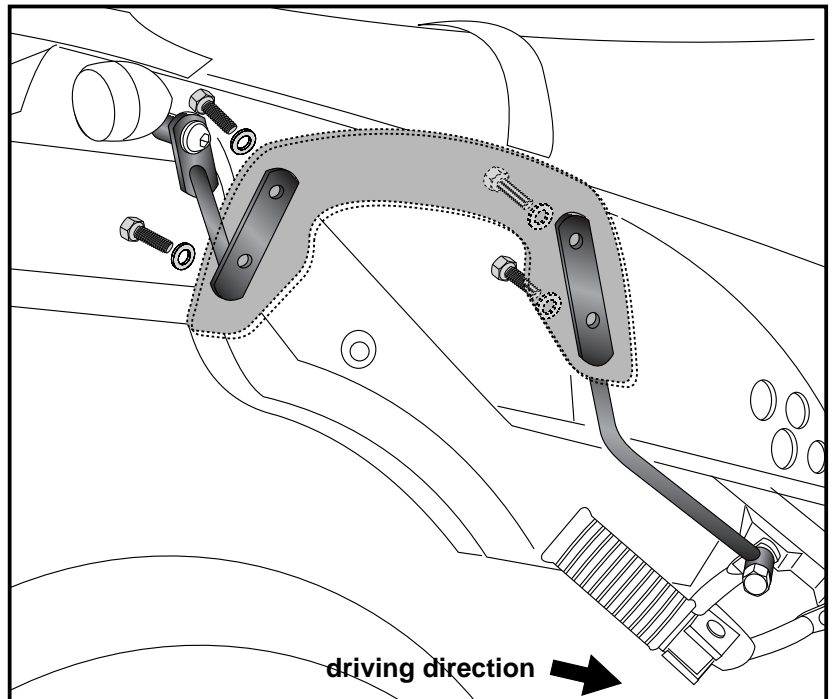
Item-no.:
6302513 black



Assembling instructions

Fastening of the C-Bow:
with hexagon bolts M6 x 16 and
washers $\varnothing 6,4$.

4



8x

8x

Picture shows the Hepco & Becker
Street Soft bags for C-Bow.
On the rear rack
(item-no. 650.2513 0101) the
top case Journey TC 30 incl.
top case palette (item-no. 610.206)
is mounted.

