

C-Bow



KAWASAKI Versys 1000

Art.-Nr.: 630.2515 schwarz

KAWASAKI Versys 1000

Art.-Nr.: 4002.043.131 schwarz

## Montage

Der Bausatz umfasst die folgenden Teile:

Stück	Bestellnr.	Bezeichnung
2	700007063	C-Bow schwarz
1	700007880	Halteadapter links oben
1	700007881	Halteadapter rechts oben
4	151.038	Inbusschraube M10x40x1,25
8	150.916	Sechskantschraube M6x18
8	150.809	U-Scheibe ø6,4
4	150.811	U-Scheibe ø10,5



**Anzugsmomente des Motorradherstellers beachten!**  
Nach der Montage alle Verschraubungen auf festen Sitz kontrollieren!  
Bitte beachten Sie unsere beigefügten Serviceinformationen.



**Hepco & Becker GmbH**  
An der Steinmauer 6  
D-66955 Pirmasens  
Tel.: 06331 - 1453 - 100  
Fax: 06331 - 1453 - 120  
eMail: [vertrieb@hepco-becker.de](mailto:vertrieb@hepco-becker.de)  
[www.hepco-becker.de](http://www.hepco-becker.de)



**Krauser GmbH**  
An der Steinmauer 6  
D-66955 Pirmasens  
Tel.: 06331 - 1453 - 250  
Fax: 06331 - 1453 - 260  
eMail: [vertrieb@krauser.de](mailto:vertrieb@krauser.de)  
[www.krauser.de](http://www.krauser.de)

C-Bow

KAWASAKI Versys 1000

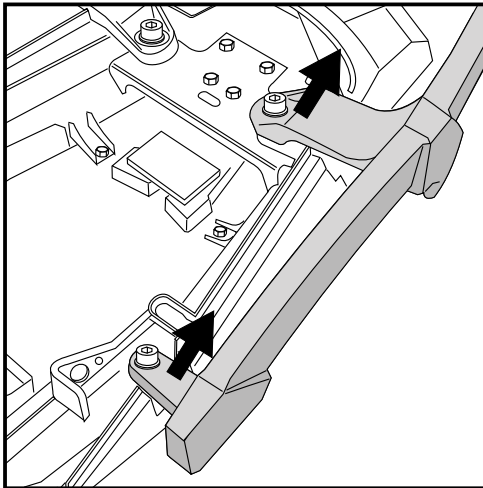
Art.-Nr.: 630.2515 schwarz



KAWASAKI Versys 1000

Art.-Nr.: 4002.043.131 schwarz

## Montage



**1**

### Vorbereitung:

Sitzbank abnehmen.  
Original-Haltegriffe demontieren.  
Die hinteren Blinker verbleiben in der Originalposition.

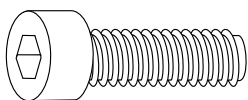
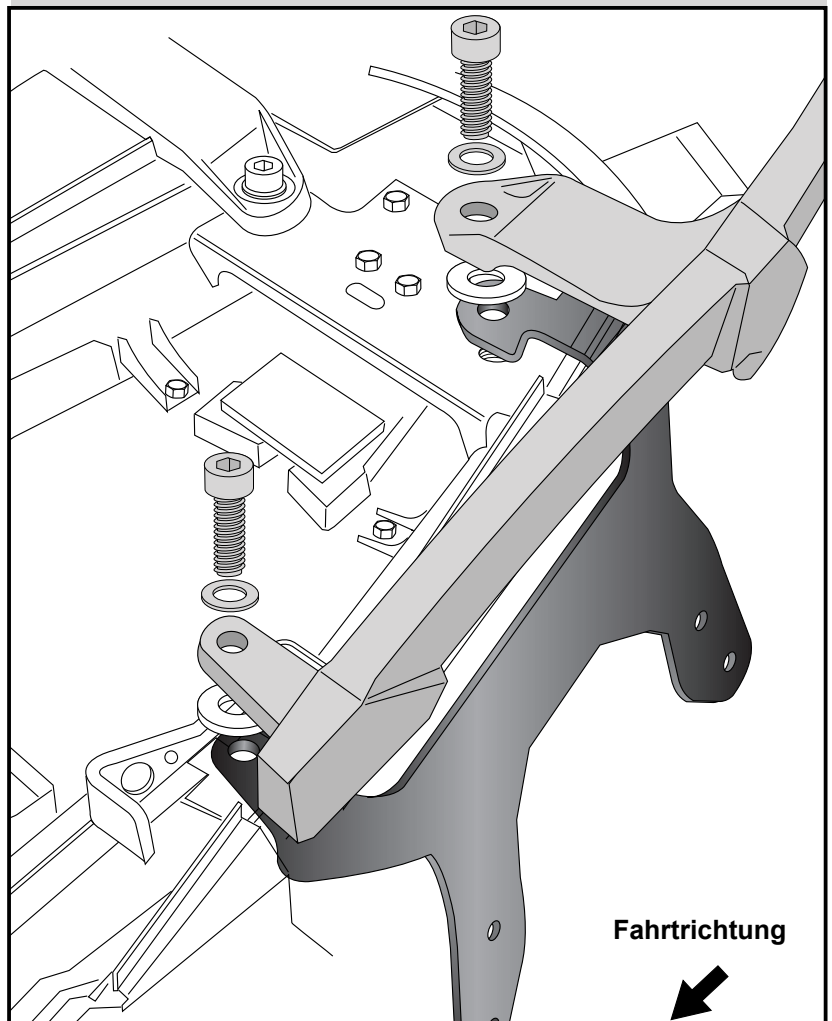
**Tip:**  
Schrauben sie alle Teile an und lassen sie die zugänglichen Schrauben etwas locker. Nachdem alles montiert ist, werden alle Schrauben auf das entsprechende Anzugsmoment angezogen. Dadurch wird sichergestellt, dass das Produkt spannungsfrei angebaut ist. Damit ist eine lange Lebensdauer sichergestellt !

### Montage der Halteadapter

links und rechts oben:

Diese werden zwischen Original-Haltegriffe und Rahmen montiert. Die Original Abstandsscheiben zwischen Adapter und Haltegriffe fügen. Zur Verschraubung die Inbusschrauben M10x40x1,25 sowie U-Scheiben Ø10,5 verwenden.

**2**



4x



4x

C-Bow

KAWASAKI Versys 1000

Art.-Nr.: 630.2515 schwarz



KAWASAKI Versys 1000

Art.-Nr.: 4002.043.131 schwarz

## Montage

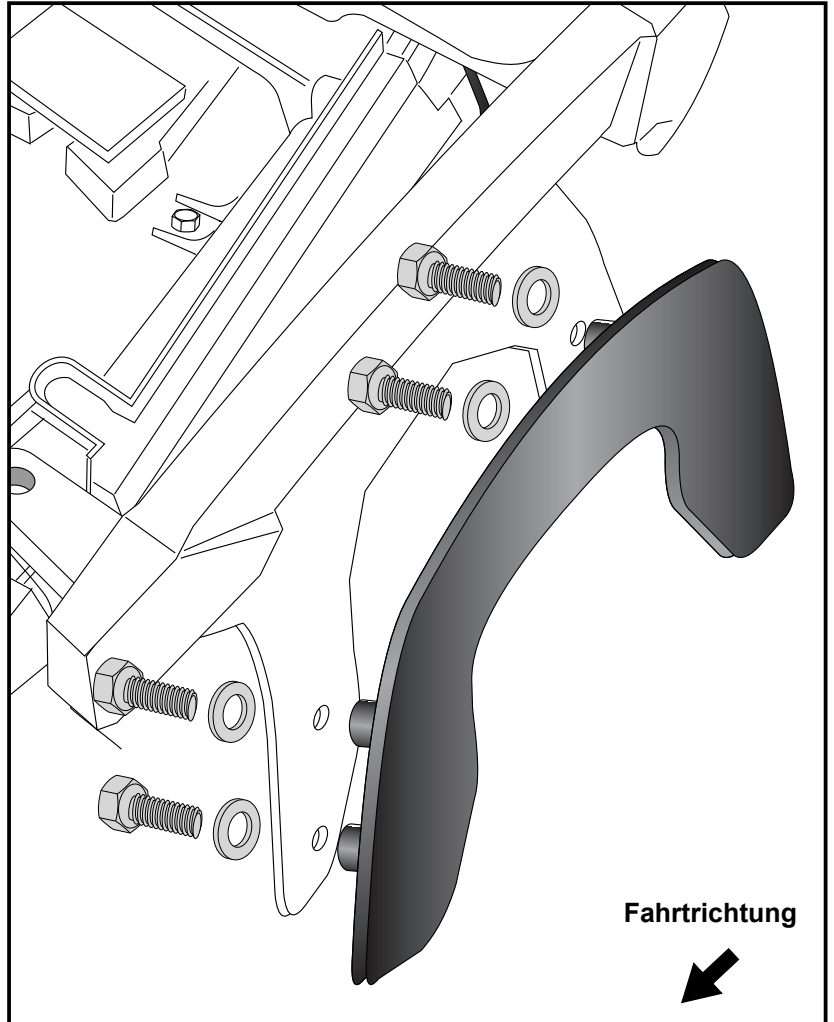
Montage des C-Bow:

C-Bow Halter mit den Halteadaptern verschrauben.

Zur Befestigung die Sechskantschrauben M6 x 18 mit U-Scheiben  $\varnothing 6,4$  verwenden.



**3**



C-Bow

KAWASAKI Versys 1000

Item-no. 630.2515 black



KAWASAKI Versys 1000

Item-no. 4002.043.131 black

## Assembling instructions

The kit includes the following parts:

Quant	item no.	description
2	700007063	C-Bow black
1	700007880	C-Bow adapter top left
1	700007881	C-Bow adapter top right
4	151.038	allen screw M10x40x1,25
8	150.916	hexagon bolt M6x18
8	150.809	washer ø6,4
4	150.811	washer ø10,5



Control all screw connections after the assembling for tightness!  
Please notice our enclosed service information.



**Hepco & Becker GmbH**  
An der Steinmauer 6  
D-66955 Pirmasens  
Tel.: +49 6331 - 1453 - 100  
Fax: +49 6331 - 1453 - 120  
eMail: [vertrieb@hepco-becker.de](mailto:vertrieb@hepco-becker.de)  
[www.hepco-becker.de](http://www.hepco-becker.de)



**Krauser GmbH**  
An der Steinmauer 6  
D-66955 Pirmasens  
Tel.: +49 6331 - 1453 - 250  
Fax: +49 6331 - 1453 - 260  
eMail: [vertrieb@krauser.de](mailto:vertrieb@krauser.de)  
[www.krauser.de](http://www.krauser.de)

C-Bow

KAWASAKI Versys 1000

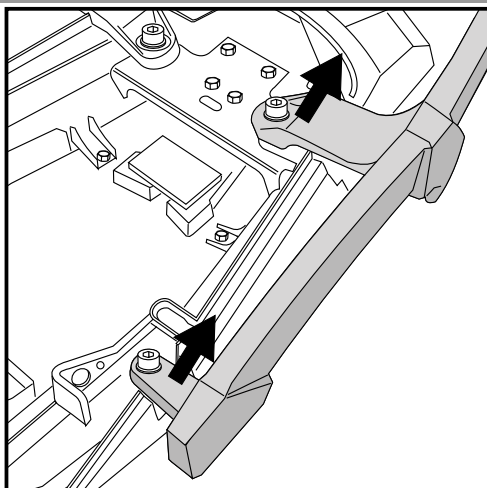
Item-no. 630.2515 black



KAWASAKI Versys 1000

Item-no. 4002.043.131 black

## Assembling instructions



**1**

Preparing:

Dismantle seat and original handle bars.

Tip:

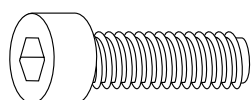
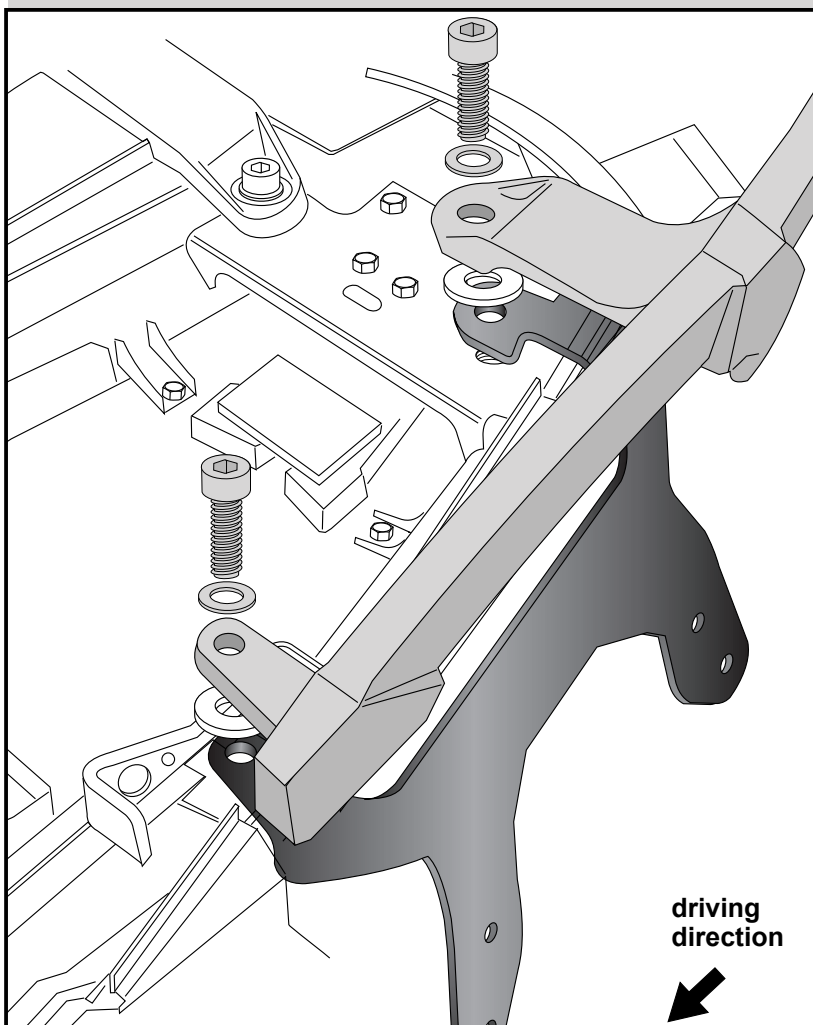
Fit all parts and screw on not too strong.  
After mounting all parts, the screws should be tightened to the torque specified.  
This guarantees, that the kit is mounted without tension.

Fastening of the C-Bow adapter top  
left+right:

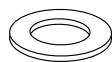
between frame and original handle bars.  
The original washers remain between  
adapter and handle bar.

To fix the mounting adapters, use allen  
screw M10x40x1,25 with washers  $\varnothing 10,5$ .

**2**



4x



4x

C-Bow

KAWASAKI Versys 1000

Item-no. 630.2515 black



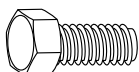
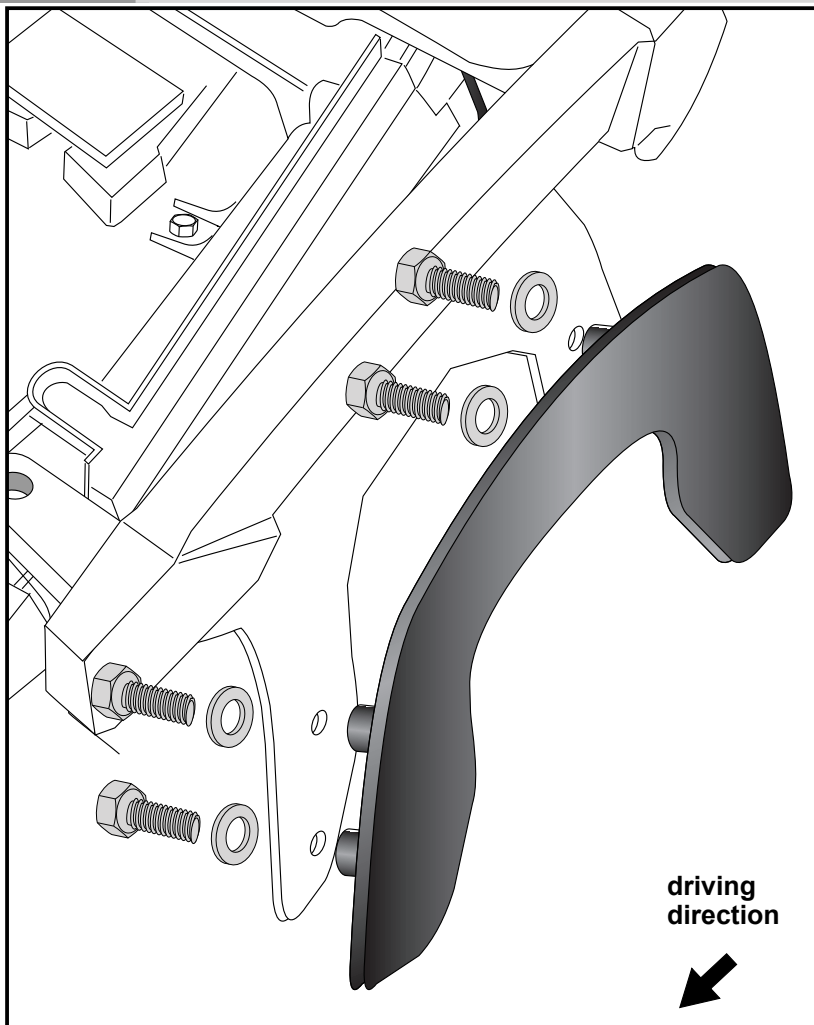
KAWASAKI Versys 1000

Item-no. 4002.043.131 black

### Assembling instructions

Fastening of the C-Bow:  
with hexagon bolts M6 x 18 and washers  
ø6,4.

**3**



8x

8x

