

C-Bow

KAWASAKI
Ninja 300

Art.-Nr.: 630.253 schwarz



KRAUSER[®]
MOTORRADGEPÄCKSYSTEME ■ BIKE BAGS

KAWASAKI
Ninja 300

Art.-Nr.: 4002.047.131 schwarz

Montage

Der Bausatz umfasst die folgenden Teile:

Stück	Bestellnr.	Bezeichnung
2	700007063	C-Bow schwarz
1	700008247	Halteadapter hinten
1	700008248	Halteadapter vorne rechts
1	700008249	Halteadapter vorne links
8	150.829	Sechskantschraube M6x18
4	150.784	Inbusschrauben M8 x 30
4	150.764	Inbusschrauben M6 x 25
8	150.986	Karoseriescheiben Ø6,4 x Ø18 mm
4	150.810	U-Scheiben Ø8,4
8	150.809	U-Scheiben Ø6,4
4	150.799	selbstsichernde Mutter M6

Tipp:

Schrauben sie alle Teile an und lassen sie die zugänglichen Schrauben etwas locker. Nachdem alles montiert ist, werden alle Schrauben auf das entsprechende Anzugsmoment angezogen. Dadurch wird sichergestellt, dass das Produkt spannungsfrei angebaut ist.

Damit ist eine lange Lebensdauer sichergestellt !



Anzugsmomente des Motorradherstellers beachten!
Nach der Montage alle Verschraubungen auf festen Sitz kontrollieren!
Bitte beachten Sie unsere beigefügten Serviceinformationen.



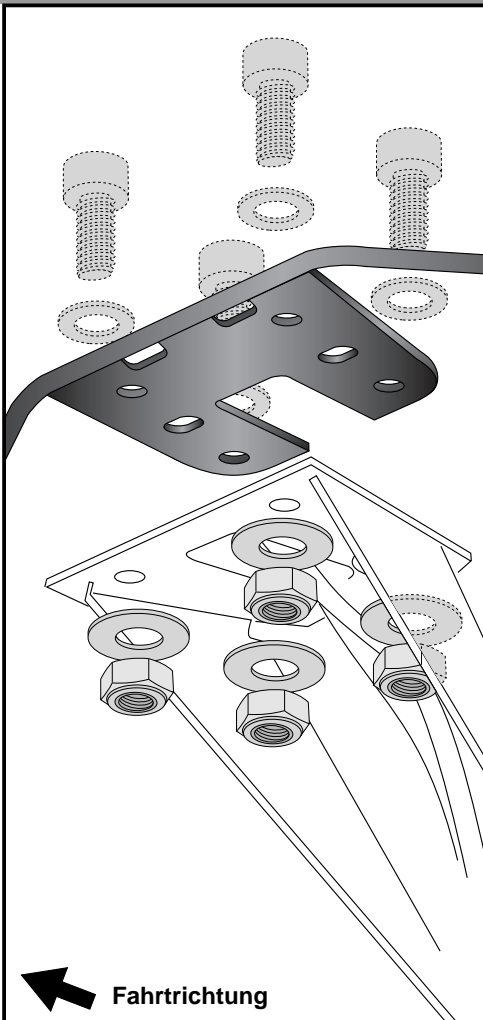
Hepco & Becker GmbH
An der Steinmauer 6
D-66955 Pirmasens
Tel.: 06331 - 1453 - 100
Fax: 06331 - 1453 - 120
eMail: vertrieb@hepco-becker.de
www.hepco-becker.de



Krauser GmbH
An der Steinmauer 6
D-66955 Pirmasens
Tel.: 06331 - 1453 - 250
Fax: 06331 - 1453 - 260
eMail: vertrieb@krauser.de
www.krauser.de



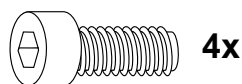
Montage

**1**Vorbereitung:

Die Kennzeichenhalterung demontieren.
Die Steckverbindungen der Beleuchtung müssen nicht getrennt werden.

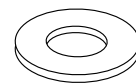
Montage des hinteren Halteadapters:

Der hintere Halteadapter wird zwischen Heck und Kennzeichenhalterung verschraubt.
Die Verschraubung erfolgt von oben mit den Inbusschrauben M6 x 25mm und Karoseriescheiben 6,4 x 18. Von unten mit Karoseriescheiben 6,4 x 18 und selbstsichernden Muttern M6.

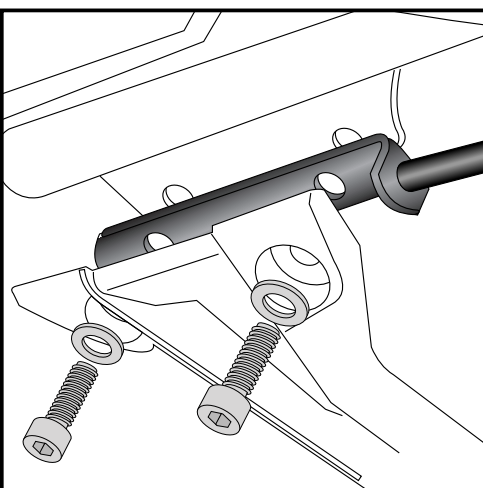
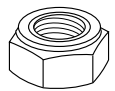


4x

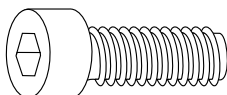
8x



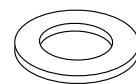
4x

**2**Montage der Halteadapter vorne rechts und links:

Die vorderen Halteadapter werden zwischen Rahmen und Fußrasten verschraubt. Die Verschraubung erfolgt mit den Inbusschrauben M8 x 30mm und U – Scheiben Ø8,4.



4x



4x

C-Bow

KAWASAKI
Ninja 300

Art.-Nr.: 630.253 schwarz



KRAUSER[®]
MOTORRADGEPÄCKSYSTEME ■ BIKE BAGS

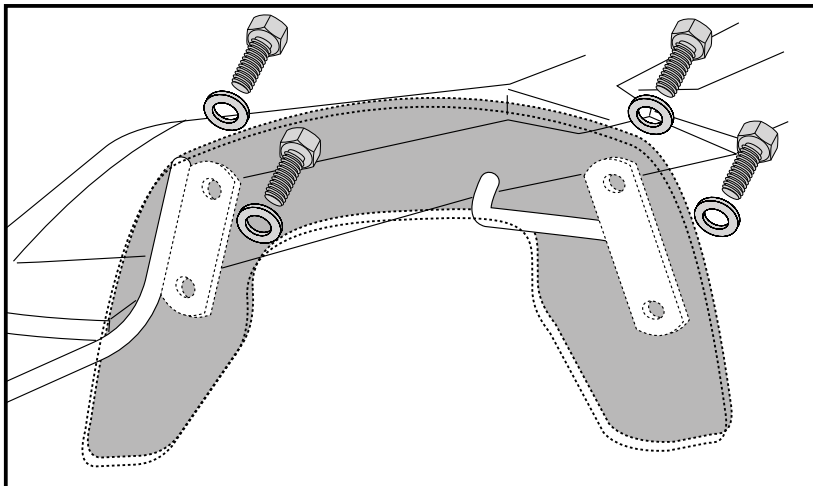
KAWASAKI
Ninja 300

Art.-Nr.: 4002.047.131 schwarz

Montage

Montage der C-Bow links + rechts:
An den zuvor montierten Halteadaptern
mit den Sechskantschrauben M6x18
sowie U-Scheiben Ø6,4.

3



C-Bow

KAWASAKI
Ninja 300

Item - No.: 630.253 black



KRAUSER[®]
MOTORRADGEPÄCKSYSTEME ■ BIKE BAGS

KAWASAKI
Ninja 300

Item - No.: 4002.047.131 black

Assembling instructions

The kit includes the following parts:

Quant	item no.	description
2	700007063	C-Bow black
1	700008247	rear adapter
1	700008248	front adapter right
1	700008249	front adapter left
8	150.829	hexagon bolt M6x18
4	150.784	allen screw M8 x 30
4	150.764	allen screw M6 x 25
8	150.986	body washer Ø6,4 x ø18 mm
4	150.810	washer Ø8,4
8	150.809	washer Ø6,4
4	150.799	self lock nut M6

Tip:

Fit all parts and screw on not too strong.
After mounting all parts, the screws should be tightened to the torque specified.
This guarantees, that the kit is mounted without tension.



Control all screw connections after the assembling for tightness!
Please notice our enclosed service information.



Hepco & Becker GmbH
An der Steinmauer 6
D-66955 Pirmasens
Tel.: +49 6331 - 1453 - 100
Fax: +49 6331 - 1453 - 120
eMail: vertrieb@hepco-becker.de
www.hepco-becker.de



Krauser GmbH
An der Steinmauer 6
D-66955 Pirmasens
Tel.: +49 6331 - 1453 - 250
Fax: +49 6331 - 1453 - 260
eMail: vertrieb@krauser.de
www.krauser.de

C-Bow

KAWASAKI
Ninja 300

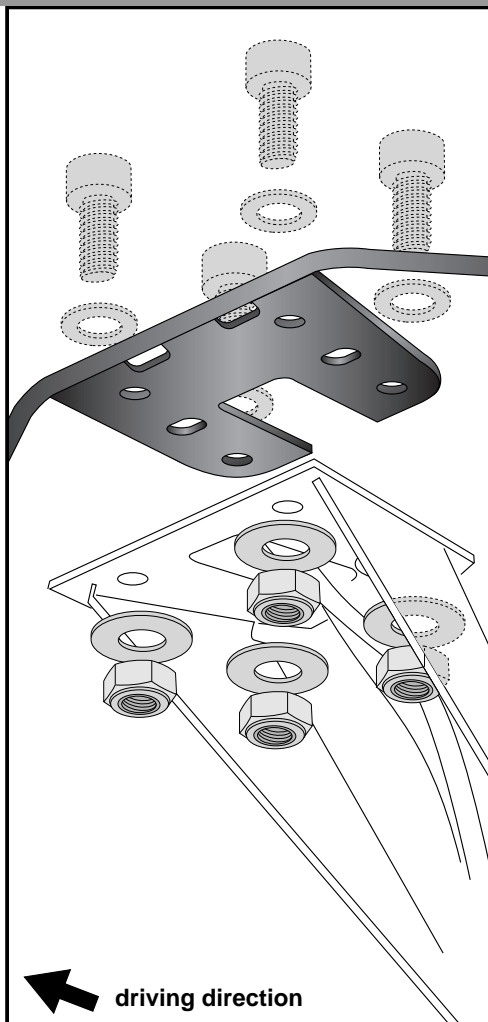
Item - No.: 630.253 black



KAWASAKI
Ninja 300

Item - No.: 4002.047.131 black

Assembling instructions



1

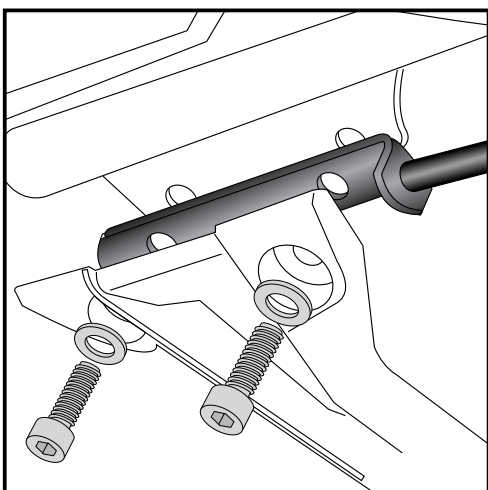
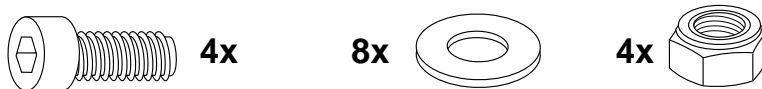
Preparing:

Dismantle the number plate holder.

The connectors of the lighting must not be separated.

Fastening of the rear adapter:

between frame and number plate holder with allen screws M6 x 25mm and body washers 6,4 x 18. Secure with self lock nut M6 and body washers 6,4 x 18.

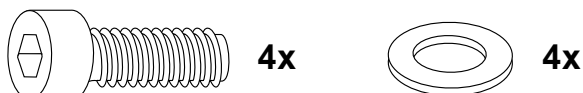


2

Fastening of the front adapter left+right:

behind the footrest bracket. Original screws are obsolete.

Use allen screws M8x30 with washers Ø8,4.



C-Bow

KAWASAKI
Ninja 300

Item - No.: 630.253 black



KRAUSER[®]
MOTORRADGEPÄCKSYSTEME ■ BIKE BAGS

KAWASAKI
Ninja 300

Item - No.: 4002.047.131 black

Assembling instructions

Fastening of the C-Bows right + left:
at the front and rear adapters, mounted
before. Use hexagon bolts M6x18 with
washers Ø6,4.

3

