

C-Bow Taschenhalter / Soft bag holder

KAWASAKI Z 1000 SX

ab Baujahr 2017 / from date of manufacture 2017

Artikel Nr.: / Item-no.:

6302530 00 01 schwarz/black

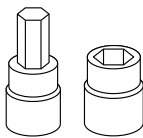


DE INHALT
GB CONTENTS

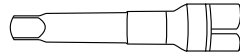
2x	700007063	C-Bow schwarz
1x	700009733	Halter vorne links
1x	700009734	Halter vorne rechts
1x	700009735	Halter hinten
1x	700009736	Schraubensatz
	2x	Zylinderschraube mit Innensechskant M6x35
	2x	Zylinderschraube mit Innensechskant M8x95
	8x	Sechskantschraube M6x16
	12x	U- Scheibe ø6,4
	2x	Selbstsichernde Mutter M6

2x	C-Bow black	
1x	Holder front left	
1x	Holder front right	
1x	Rear holder	
1x	Screw kit:	
	2x	Allen screw M6x35
	2x	Allen screw M8x95
	8x	Hexagon bolt M6x16
	12x	washer ø6,4
	2x	self lock nut M6

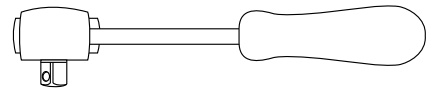
DE BENÖTIGTE WERKZEUGE
GB TOOLS REQUIRED



Set



Verlängerung/extension



Ratsche/Ratchet



DE WICHTIG
GB IMPORTANT

DE Baubreite 470 mm

GB Width: 470 mm

Nicht kombinierbar mit Easyrack oder Alurack

Die Voraussetzung für die Montage ist natürlich eine gewisse technische Erfahrung. Wenn Sie sich nicht sicher sind, wie man eine bestimmte Arbeit ausführt, sollten Sie diese Ihrer Fachwerkstatt überlassen. Ziehen sie alle zugänglichen Schrauben zuerst nur locker an. Nachdem alles montiert ist, werden die Schrauben dann auf das entsprechende Anzugsmoment festgezogen. Dadurch wird sichergestellt, dass das Produkt spannungsfrei angebaut ist. Anzugsmomente beachten! Nach der Montage alle Verschraubungen auf festen Sitz kontrollieren!

Cannot be combined with Easyrack or Alurack

Of course, the assembly requires a certain technical experience. If you are not sure how to execute a determined action, you should ask your local distributor to do it. First, tighten all screws only loosely. After mounting all parts, the screws should be tightened to the torque specified. This guarantees, that the product is mounted without tension. Observe the tightening torques of the manufacturer! Control all screw connections after the assembling for tightness!

C-Bow Taschenhalter / Soft bag holder

KAWASAKI Z 1000 SX

ab Baujahr 2017 / from date of manufacture 2017

Artikel Nr.: / Item-no.:

6302530 00 01 schwarz/black

DE VORBEREITUNG
GB PREPARING



Den Soziussitz entfernen. Die vorderen Schrauben rechts und links der Soziushaltegriffe sowie die beiden Schrauben der Kennzeichenhalterung entfernen, diese entfallen.

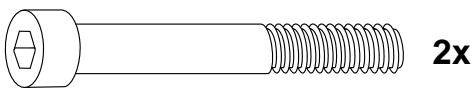
Remove the pillion seat. Remove the front screws on the right and left side of the passenger handle as well as the two screws of the license plate holder.

DE MONTAGEANLEITUNG
GB MOUNTING INSTRUCTIONS

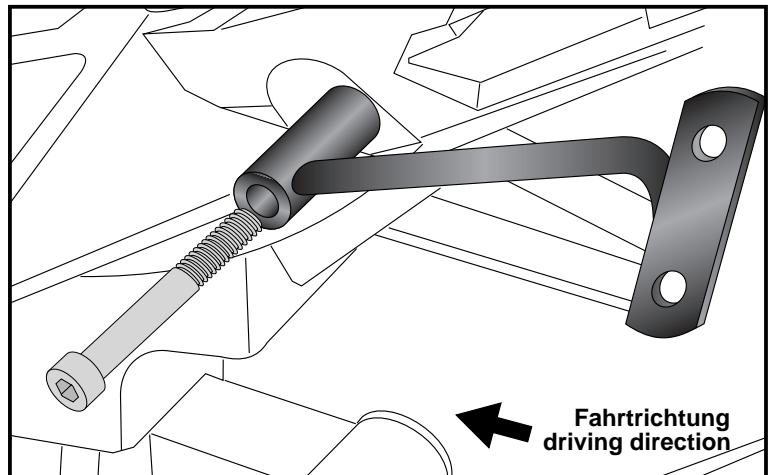
Montage der vorderen Halter links/rechts:

Die Montage erfolgt mit den Zylinderschrauben M8x95 in den nun freien Gewindebohrungen.

Fastening of the front holder left/right:
in the now free threads with allen screws M8x95.



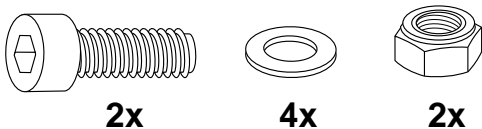
1



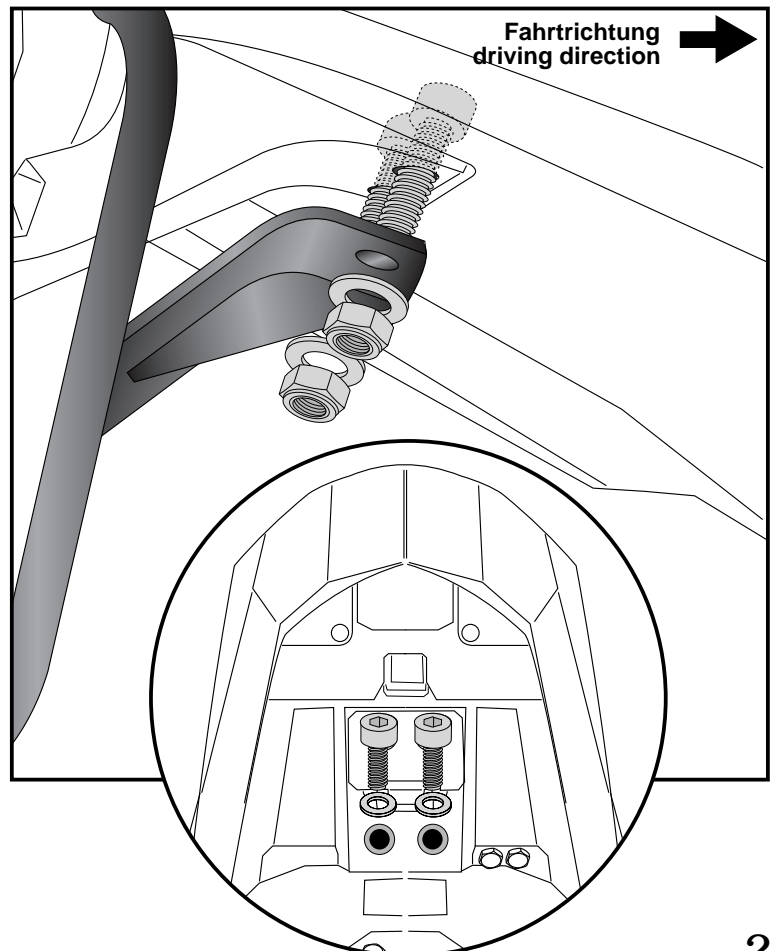
Montage des hinteren Halters:

Die Montage erfolgt an den nun freien Gewindebohrungen der Kennzeichenhalterung. Von oben die Zylinderschrauben M6x35 sowie U- Scheiben Ø6,4 eindrehen und von unten mit den selbstsichernden Muttern M6 und U- Scheiben Ø6,4 verschrauben.

Fastening of the rear holder:
in the now free threads of the license plate holder. Screw in from above the allen screws M6x35 with washers Ø6,4 and screw from below with the self-lock nuts M6 and washers Ø6,4.



2



C-Bow Taschenhalter / Soft bag holder

KAWASAKI Z 1000 SX

ab Baujahr 2017 / from date of manufacture 2017

Artikel Nr.: / Item-no.:

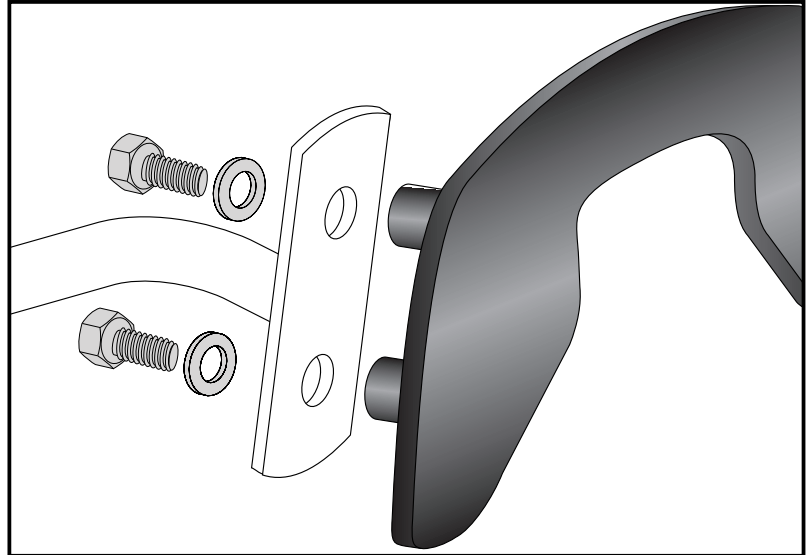
6302530 00 01 schwarz/black



DE MONTAGEANLEITUNG
GB MOUNTING INSTRUCTIONS

Montage der C-Bow links + rechts:
An den montierten Haltern.
Dazu die Sechskantschrauben M6x16
und die U-Scheiben Ø6,4 verwenden.

Fastening of the C-Bows left + right:
at the holders with hexagon bolts
M6 x 16 and washers Ø6,4.



DE ACHTUNG
GB CAUTION

Nach der Montage alle Verschraubungen auf festen Sitz kontrollieren ! Abgebaute Teile wieder montieren. Bitte beachten Sie unsere beigelegten Serviceinformationen.

Control all screw connections after the assembling for tightness! Reassemble the dismantled parts. Please notice our enclosed service information.

Als weiteres Zubehör lieferbar: / Also available:

6612530 01 01	Easyrack
6522530 01 01	Alurack
6702530 00 01	Sportrack
506.002	Tankring
42112530 00 91	Seitenständerplatte / Side stand enlargement

Weiteres Zubehör auf unsere Homepage. More accessories: see our homepage.



Hepco & Becker GmbH
An der Steinmauer 6
D-66955 Pirmasens
Germany

Tel.: +49 (0)6331 - 1453 - 100
Fax: +49 (0)6331 - 1453 - 120
eMail: vertrieb@hepco-becker.de
www.hepco-becker.de