

C-Bow

KAWASAKI Z 1000

Baujahr 2007-2009

Art.-Nr.:

630.296 schwarz

KAWASAKI Z 750

ab Bj. 2007

Art.-Nr.:

630.262 schwarz



KRAUSER

MOTORRADGEPÄCKSYSTEME ■ BIKE BAGS

KAWASAKI Z 1000

Baujahr 2007-2009

Art.-Nr.: 4002.033.131 schwarz

KAWASAKI Z 750

ab Bj. 2007

Art.-Nr.: 4002.032.131 schwarz

Montage

Der Bausatz umfaßt die folgenden Teile:

Stück	Bestellnr.	Bezeichnung
2	700007063	C-Bow schwarz
1	700007219	C-Bow Halteadapter vorne links
1	700007220	C-Bow Halteadapter vorne rechts
1	700007221	C-Bow Halteadapter hinten links
1	700007222	C-Bow Halteadapter hinten rechts
2	150.969	Linsenkopfschraube M8x60 (mit durchgehendem Gewinde)
2	151.290	Linsenkopfschraube M6x60 (mit durchgehendem Gewinde)
8	150.828	Sechskantschraube M6x16
8	150.809	U-Scheibe Ø6,4
2	150.810	U-Scheibe Ø8,4
2	150.807	Karoseriescheiben Ø6,4 x 20mm

Die hinteren Blinker verbleiben in der Originalposition.

Tip:
Ziehen sie alle zugänglichen Schrauben zuerst nur locker an. Nachdem alles montiert ist, werden die Schrauben dann auf das entsprechende Anzugsmoment festgezogen. Dadurch wird sicher-gestellt, dass das Produkt spannungs-frei angebaut ist. Schrauben zusätzlich mit Sicherungsmittel sichern.
Anzugsmomente des Motorrad-herstellers beachten!



Anzugsmomente des Motorradherstellers beachten!
Nach der Montage alle Verschraubungen auf festen Sitz kontrollieren!
Bitte beachten Sie unsere beigefügten Serviceinformationen.



Hepco & Becker GmbH
An der Steinmauer 6
D-66955 Pirmasens
Tel.: 06331 - 1453 - 100
Fax: 06331 - 1453 - 120
eMail: vertrieb@hepco-becker.de
www.hepco-becker.de



Krauser GmbH
An der Steinmauer 6
D-66955 Pirmasens
Tel.: 06331 - 1453 - 250
Fax: 06331 - 1453 - 260
eMail: vertrieb@krauser.de
www.krauser.de

C-Bow

KAWASAKI Z 1000
Baujahr 2007-2009

Art.-Nr.:
630.296 schwarz

KAWASAKI Z 750
ab Bj. 2007

Art.-Nr.:
630.262 schwarz



KRAUSER
MOTORRADGEPÄCKSYSTEME ■ BIKE BAGS

KAWASAKI Z 1000
Baujahr 2007-2009

Art.-Nr.: 4002.033.131 schwarz

KAWASAKI Z 750
ab Bj. 2007

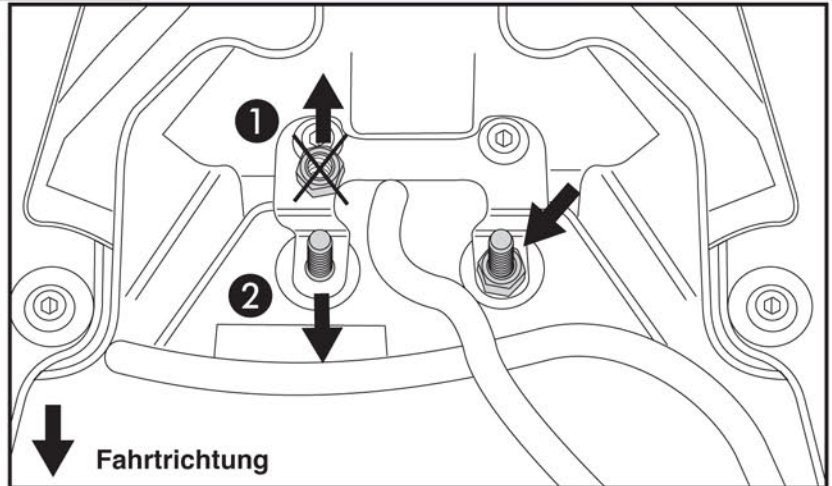
Art.-Nr.: 4002.032.131 schwarz

Montage

Vorbereitende Arbeiten:

Hintere Sitzbank abnehmen.
Die beiden Muttern (M6) des Kennzeichenträgers unter der Sitzbank abschrauben und die Originalschrauben M6 x 35mm von unten herausdrehen, diese entfallen.

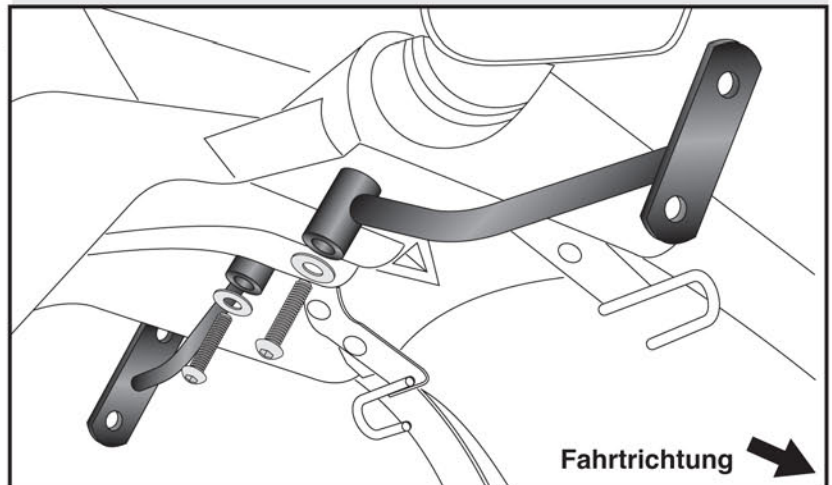
1



Montage der Halteadapter hinten rechts und links:

An den freien Gewinden werden die Halteadapter mit den Linsenkopfschrauben M6 x 60mm (ohne Schaft) und Karosseriescheiben Ø6,4 x 20mm verschraubt.

2



2x

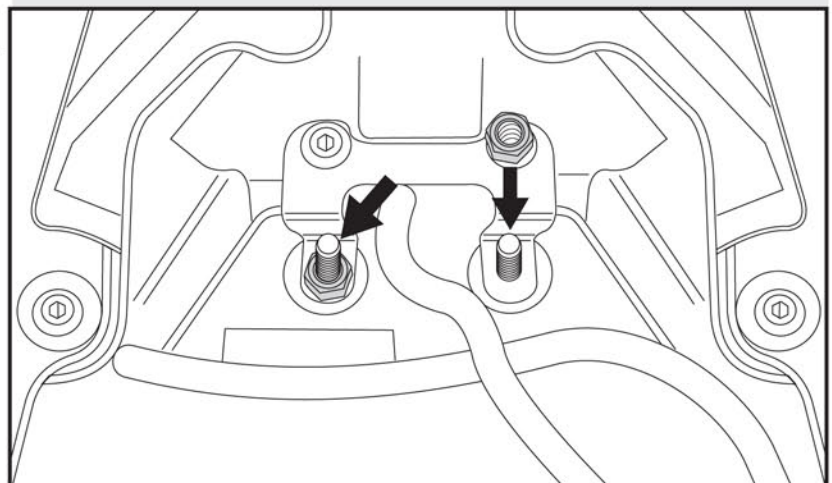


2x

Montage der Halteadapter hinten rechts und links:

die von unten verschraubten Linsenkopfschrauben M6 x 60mm werden von oben mit den Originalmuttern M6 gesichert.

3



C-Bow

KAWASAKI Z 1000
Baujahr 2007-2009

Art.-Nr.:
630.296 schwarz

KAWASAKI Z 750
ab Bj. 2007

Art.-Nr.:
630.262 schwarz



KRAUSER
MOTORRADGEPÄCKSYSTEME ■ BIKE BAGS

KAWASAKI Z 1000
Baujahr 2007-2009

Art.-Nr.: 4002.033.131 schwarz

KAWASAKI Z 750
ab Bj. 2007

Art.-Nr.: 4002.032.131 schwarz

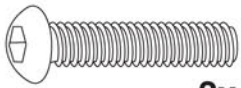
Montage

Vorbereitende Arbeiten:

Die hintere Schraube der Soziusfussrastenanlage herausdrehen, diese entfällt.

Montage der Halteadapter vorne rechts und links:

An den nun freien Gewinden werden die vorderen Halteadapter mit den Linsenkopfschrauben M8 x 60mm und U-Scheiben Ø8,4 verschraubt.

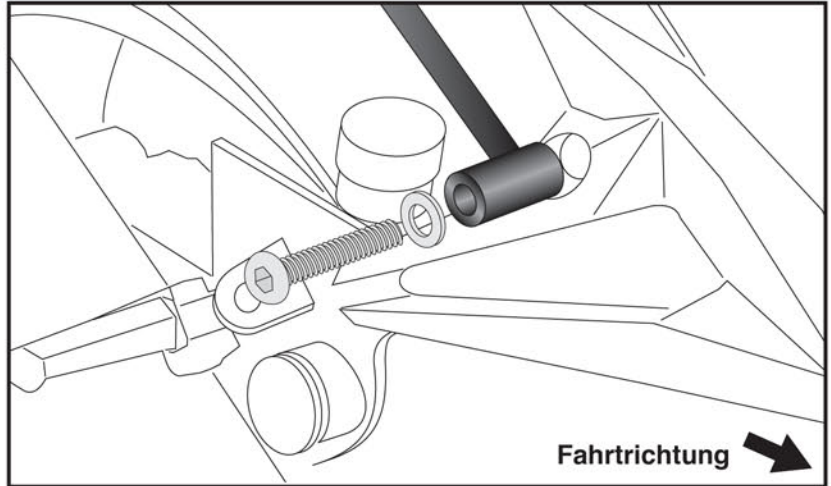


2x



2x

4



Montage der C-Bow links + rechts:

Dazu die Sechskantschrauben M6x16 und die U-Scheiben Ø6,4 verwenden.

Alle Teile korrekt ausrichten und die Verschraubungen festziehen.

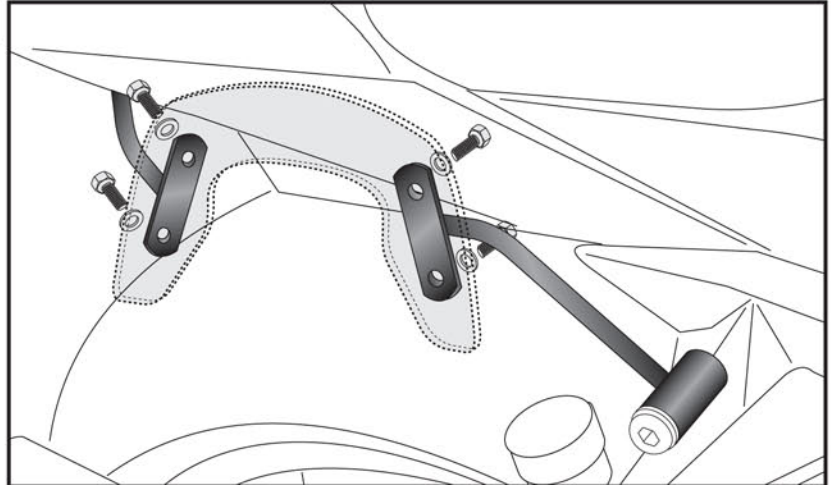


8x

8x



5



C-Bow

KAWASAKI Z 1000
date of manufacture 07-09

item.-no.:
630.296 black

KAWASAKI Z 750
date of manufacture. 2007

item.-no.:
630.262 black



KRAUSER
MOTORRADGEPÄCKSYSTEME ■ BIKE BAGS

KAWASAKI Z 1000
date of manufacture 07-09

item.-no.: 4002.033.131 black

KAWASAKI Z 750
date of manufacture. 2007

item.-no.: 4002.032.131 black

Assembling instructions

The kit includes the following parts:

Quant	item no.	description
2	700007063	C-Bow black
1	700007219	C-Bow adapter front left
1	700007220	C-Bow adapter front right
1	700007221	C-Bow adapter rear left
1	700007222	C-Bow adapter rear right
2	150.969	Filister head screw M8x60 (full thread)
2	151.290	Filister head screw M6x60 (full thread)
8	150.828	hexagon bolt M6x16
8	150.809	washer Ø6,4
2	150.810	washer Ø8,4
2	150.807	body washer Ø6,4 x 20mm

The rear blinker remain in their original position.

Tip:

Fit all parts and screw on not too strong.
After mounting all parts, the screws should be tightened to the torque specified.
This guarantees, that the kit is mounted without tension.



Control all screw connections after the assembling for tightness!
Please notice our enclosed service information.



Hepco & Becker GmbH
An der Steinmauer 6
D-66955 Pirmasens
Tel.: +49 6331 - 1453 - 100
Fax: +49 6331 - 1453 - 120
eMail: vertrieb@hepco-becker.de
www.hepco-becker.de



Krauser GmbH
An der Steinmauer 6
D-66955 Pirmasens
Tel.: +49 6331 - 1453 - 250
Fax: +49 6331 - 1453 - 260
eMail: vertrieb@krauser.de
www.krauser.de

C-Bow

KAWASAKI Z 1000
date of manufacture 07-09

item.-no.:
630.296 black

KAWASAKI Z 750
date of manufacture. 2007

item.-no.:
630.262 black



KAWASAKI Z 1000
date of manufacture 07-09

item.-no.: 4002.033.131 black

KAWASAKI Z 750
date of manufacture. 2007

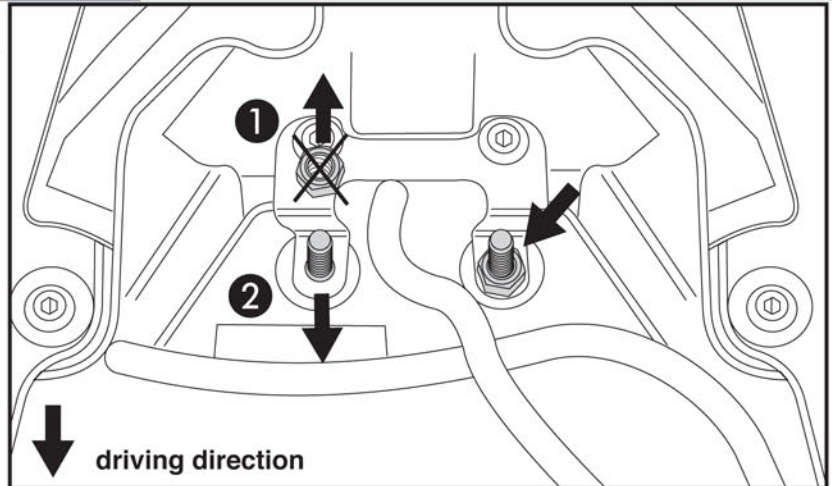
item.-no.: 4002.032.131 black

Assembling instructions

Preparing:

dismantle the seat. Dismantle the nuts and screws of the number plate holder - the screws are obsolete.

1

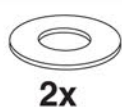
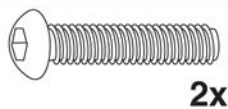
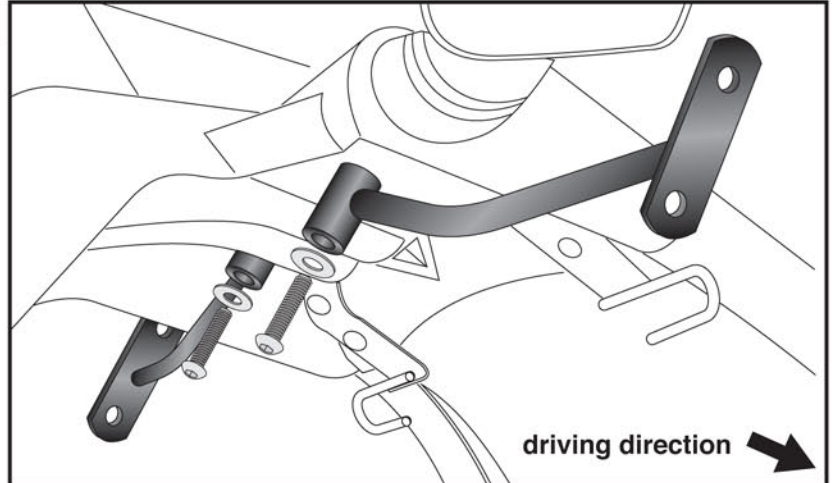


Fastening of the rear adapters

left +right:

with filister head screws M6 x 60mm and
body washers Ø6,4 x 20mm.

2

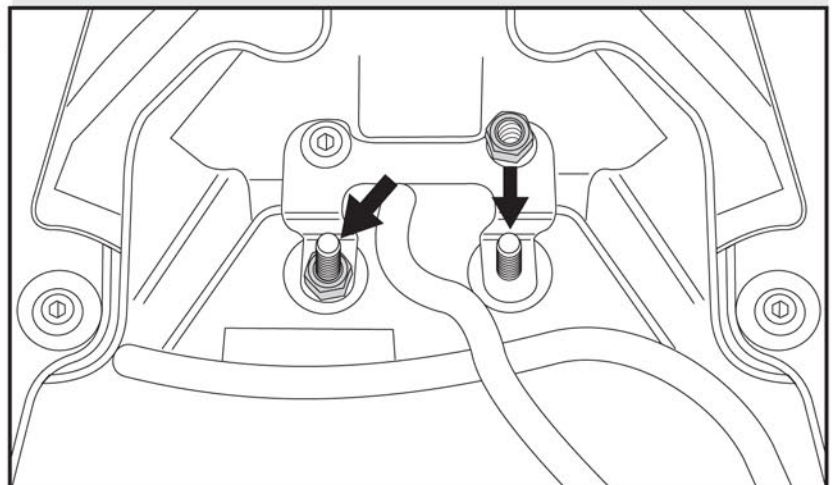


Fastening of the rear adapters

left +right:

the filister head screws M6 mounted in
step 1 will be fixed with the original
washers.

3



C-Bow

KAWASAKI Z 1000
date of manufacture 07-09

item.-no.:
630.296 black

KAWASAKI Z 750
date of manufacture. 2007

item.-no.:
630.262 black



KAWASAKI Z 1000
date of manufacture 07-09

item.-no.: 4002.033.131 black

KAWASAKI Z 750
date of manufacture. 2007

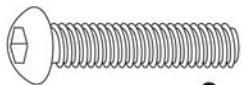
item.-no.: 4002.032.131 black

Assembling instructions

4
Preparing:
dismantle the rear screws of the footrest
bracket - they are obsolete.

Fastening of the front adapters
left +right:

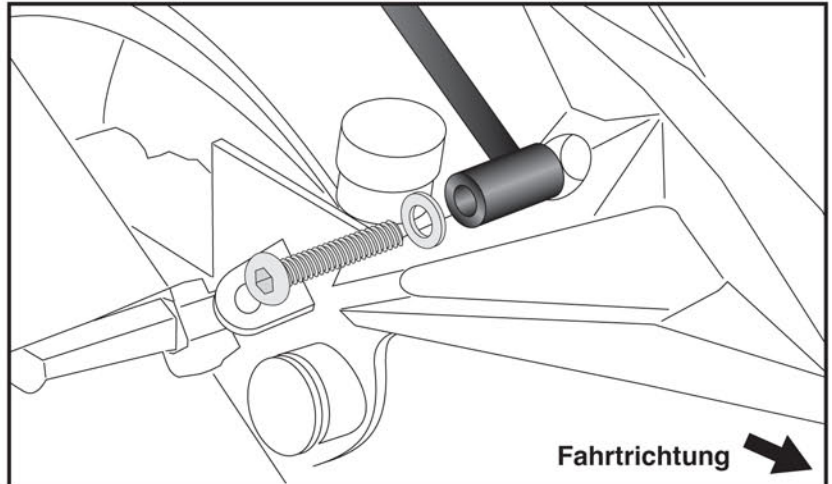
with filister head screws M8 x 60mm and
washers Ø8,4.



2x



2x



5
Fastening of the C-Bow:
with hexagon bolts M6 x 16 and
washers ø6,4.



8x



8x

