

C-Bow

KAWASAKI ER-6n/f
bis Bj.2008

Art.-Nr.:
630.287 00 01 schwarz



KRAUSER[®]
MOTORRADGEPÄCKSYSTEME ■ BIKE BAGS

KAWASAKI ER-6n/f
bis Bj.2008

Art.-Nr.:
4002.021.131 schwarz

Montage

Der Bausatz umfaßt die folgenden Teile:

Stück	Bestellnr.	Bezeichnung
2	700007063	C-Bow schwarz
1	700007303	C-Bow Halteadapter rechts
1	700007304	C-Bow Halteadapter links
4	150.886	Linienkopfschraube M8x40
8	150.916	Sechskantschraube M6x18
8	150.809	U-Scheibe Ø6,4
4	150.809	U-Scheibe Ø8,4

Vorbereitende Arbeiten:

Die Haltegriffe demontieren.
Die original Schrauben entfallen.

Die hinteren Blinker verbleiben in der Originalposition.



Anzugsmomente des Motorradherstellers beachten!
Nach der Montage alle Verschraubungen auf festen Sitz kontrollieren!
Bitte beachten Sie unsere beigefügten Serviceinformationen.



Hepco & Becker GmbH
An der Steinmauer 6
D-66955 Pirmasens
Tel.: 06331 - 1453 - 100
Fax: 06331 - 1453 - 120
eMail: vertrieb@hepco-becker.de
www.hepco-becker.de



Krauser GmbH
An der Steinmauer 6
D-66955 Pirmasens
Tel.: 06331 - 1453 - 250
Fax: 06331 - 1453 - 260
eMail: vertrieb@krauser.de
www.krauser.de

C-Bow

KAWASAKI ER-6n/f
bis Bj.2008

Art.-Nr.:
630.287 00 01 schwarz



KRAUSER
MOTORRADGEPÄCKSYSTEME ■ BIKE BAGS

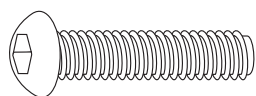
KAWASAKI ER-6n/f
bis Bj.2008

Art.-Nr.:
4002.021.131 schwarz

Montage

Montage der Halteadapter
rechts und links:

Die Halteadapter werden an den Befestigungspunkten der Haltegriffe zusammen mit diesen verschraubt. Es werden die Linsenkopfschrauben M8 x 40mm und U-Scheiben Ø8,4 zur Befestigung verwendet.

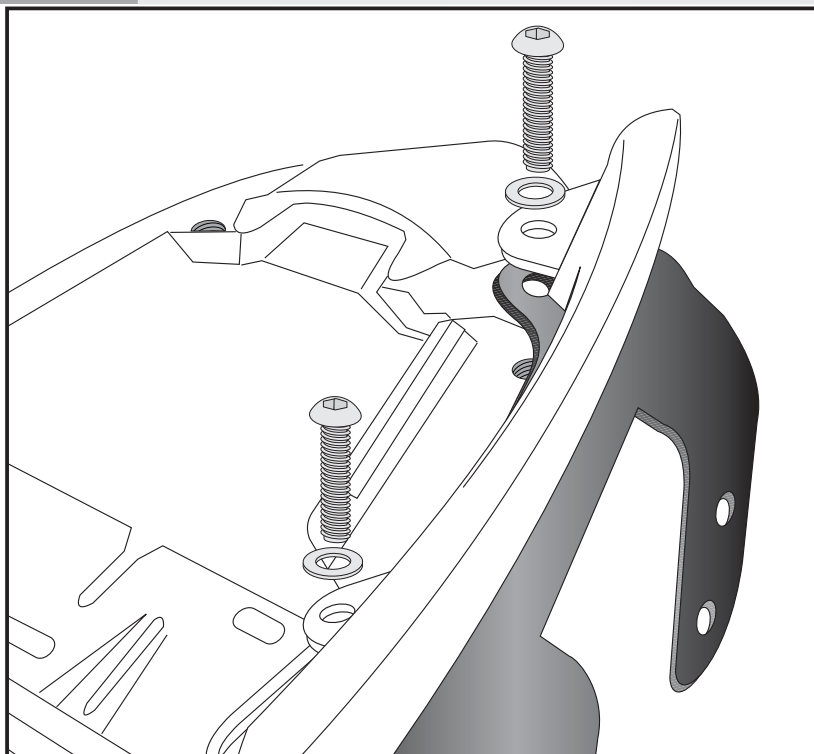


4x



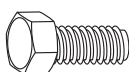
4x

1



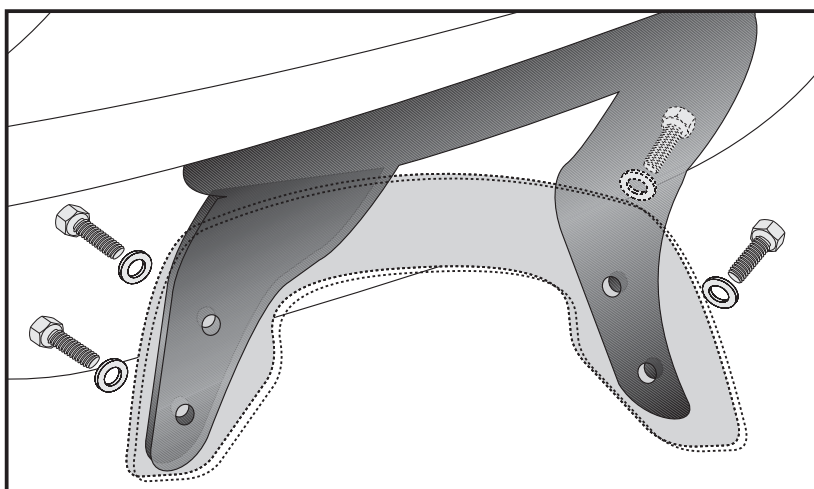
Montage der C-BOW:

Die C-BOW werden mit den Sechskantschrauben M6 x 18 und U-Scheiben Ø6,4 auf die Halteadapter geschraubt.



8x

8x



Weiteres Zubehör:

Hepco&Becker:

Krauser:

Motorschutzbügel

501.287 (nur ER-6n)

3002.021.101 (nur ER-6n)

Gepäckbrücke Alurack

650.287 01 01

4002.021.201

Kofferträger

650.287 00 01

4002.021.101

C-Bow

KAWASAKI ER-6n/f
up to date of manufacture 2008

item.-no.:
630.287 00 01 black



KRAUSER[®]
MOTORRADGEPÄCKSYSTEME ■ BIKE BAGS

KAWASAKI ER-6n/f
up to date of manufacture 2008

item.-no.:
4002.021.131 black

Assembling instructions

The kit includes the following parts:

Quant	item no.	description
2	700007063	C-Bow black
1	700007303	C-Bow adapter right
1	700007304	C-Bow adapter left
4	150.886	filister head screw M8x40
8	150.916	hexagon bolt M6x18
8	150.809	washer Ø6,4
4	150.809	washer Ø8,4

Preparing:

Dismantle handle bars.
Original screws are obsolete.

Rear blinker remain in original position.



Control all screw connections after the assembling for tightness!
Please notice our enclosed service information.



Hepco & Becker GmbH
An der Steinmauer 6
D-66955 Pirmasens
Tel.: 06331 - 1453 - 100
Fax: 06331 - 1453 - 120
eMail: vertrieb@hepco-becker.de
www.hepco-becker.de



Krauser GmbH
An der Steinmauer 6
D-66955 Pirmasens
Tel.: 06331 - 1453 - 250
Fax: 06331 - 1453 - 260
eMail: vertrieb@krauser.de
www.krauser.de

C-Bow

KAWASAKI ER-6n/f
up to date of manufacture 2008

item.-no.:
630.287 00 01 black

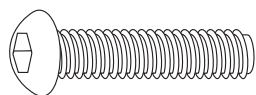


KAWASAKI ER-6n/f
up to date of manufacture 2008

item.-no.:
4002.021.131 black

Assembling instructions

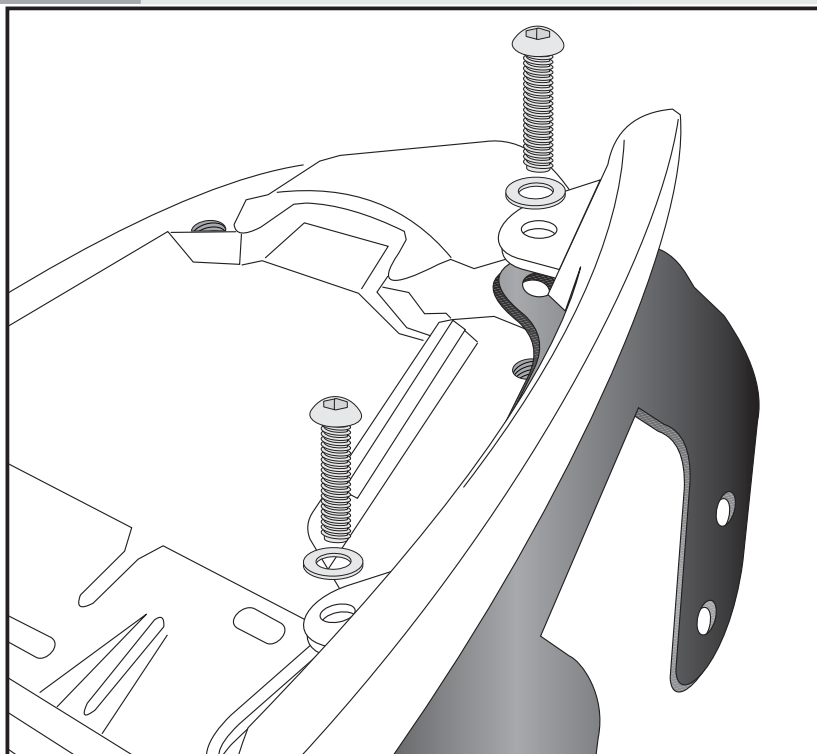
1 Fastening of the adapters left + right:
at the original fixing points of the handle
bars together with the handle bars.
Use filister head screws M8 x 40mm and
washers Ø8,4.



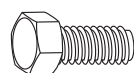
4x



4x

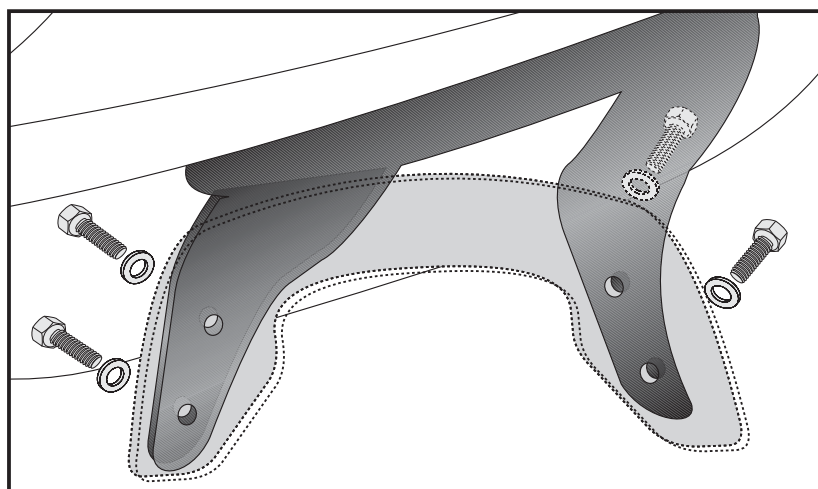


Fastening of the C-Bow:
with hexagon bolts M6 x 18 and washers
Ø6,4.



8x

8x



Also available:

Hepco&Becker:

Krauser:

Engine guard

501.287 (ER-6n only)

3002.021.101 (ER-6n only)

Rear rack Alurack

650.287 01 01

4002.021.201

Side carrier

650.287 00 01

4002.021.101