

C-Bow

SUZUKI GSF 600 S
Bandit ab Bj 2000

Art.-Nr.: 630.321 00 01 schwarz

SUZUKI GSF 1200 S
Bandit Bj 2001-2005

Art.-Nr.: 630.322 00 01 schwarz



Der Bausatz umfaßt die folgenden Teile:

Stück	Bestellnr.	Bezeichnung
2	700007063	C-Bow schwarz
1	700007195	C-Bow Halteadapter vorne links
1	700007196	C-Bow Halteadapter vorne rechts
1	700007197	C-Bow Halteadapter hinten links
1	700007198	C-Bow Halteadapter hinten rechts
2	150.794	Inbusschraube M8x80
2	150.786	Inbusschraube M8x40
2	150.825	Aludistanz Ø18xØ9x20 mm
8	150.916	Sechskantschraube M6x18
8	150.809	U-Scheibe Ø6,4

Vorbereitende Arbeiten:

Gepäckhaken links und rechts entfernen, diese entfallen.
Die hinteren Blinker verbleiben in der Originalposition.

Tip:

Ziehen sie alle zugänglichen Schrauben zuerst nur locker an. Nachdem alles montiert ist, werden die Schrauben dann auf das entsprechende Anzugsmoment festgezogen. Dadurch wird sichergestellt, dass das Produkt spannungsfrei angebaut ist. Schrauben zusätzlich mit Sicherungsmittel sichern. Anzugsmomente des Motorradherstellers beachten!



Abbildung zeigt Montage mit Alurack

Anzugsmomente des Motorradherstellers beachten!
Nach der Montage alle Verschraubungen auf festen Sitz kontrollieren!
Bitte beachten Sie unsere beigefügten Serviceinformationen.



Hepco & Becker GmbH
An der Steinmauer 6
D-66955 Pirmasens
Tel.: 06331 - 1453 - 100
Fax: 06331 - 1453 - 120
eMail: vertrieb@hepco-becker.de
www.hepco-becker.de



Krauser GmbH
An der Steinmauer 6
D-66955 Pirmasens
Tel.: 06331 - 1453 - 250
Fax: 06331 - 1453 - 260
eMail: vertrieb@krauser.de
www.krauser.de

C-Bow

SUZUKI GSF 600 S
Bandit ab Bj 2000

Art.-Nr.: 630.321 00 01 schwarz

SUZUKI GSF 1200 S
Bandit Bj 2001-2005

Art.-Nr.: 630.322 00 01 schwarz



SUZUKI GSF 600 S
Bandit Bj 2001-2005

Art.-Nr.: 4003.014.131 schwarz

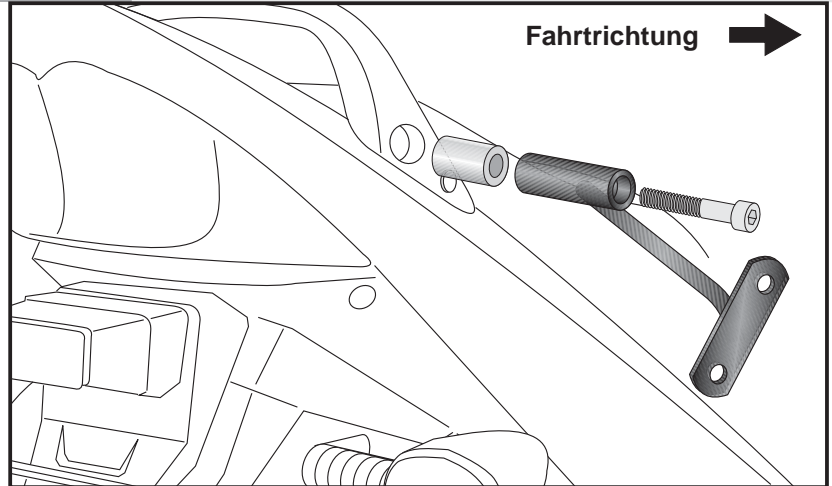
SUZUKI GSF 1200 S
Bandit Bj 2001-2005

Art.-Nr.: 4003.002.131 schwarz

Montage

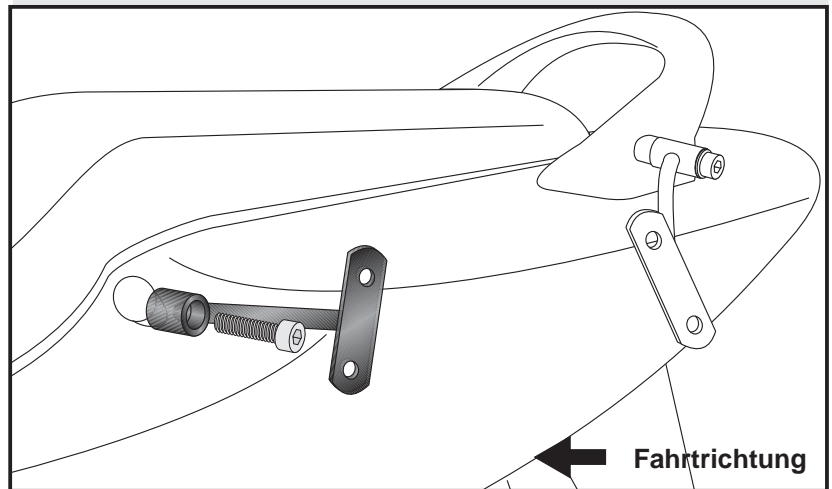
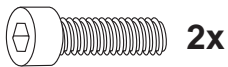
1 Befestigung der Halteadapter links und rechts hinten:

An der hinteren Verschraubung des Haltebügels. Die gekennzeichneten Halteadapter mit der Inbusschraube M8x80 an der nun freien Bohrung befestigen. Zwischen Adapter und Haltebügel die Aludistanz $\text{Ø}18 \times 9 \times 20 \text{mm}$ fügen.



2 Befestigung der Halteadapter links und rechts vorne:

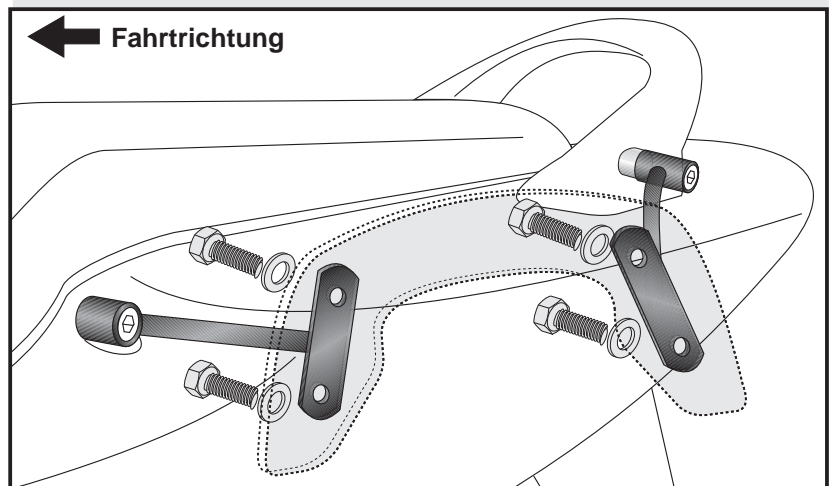
in den Gewinden der Gepäckhaken mit der Inbusschraube M8x40 befestigen.



3 Montage des C-Bow:

C-Bow Halter mit den Halteadaptern verschrauben.

Zur Befestigung die Sechsschrauben M6 x 18 mit U-Scheiben $\text{Ø}6,4$ verwenden.



C-Bow

SUZUKI GSF 600 S

Bandit from 2000

item.-no.: 630.321 00 01 black

SUZUKI GSF 1200 S

Bandit 2001-2005

item.-no.: 630.322 00 01 black



SUZUKI GSF 600 S

Bandit 2001-2005

item.-no.: 4003.014.131 black

SUZUKI GSF 1200 S

Bandit 2001-2005

item.-no.: 4003.002.131 black

Assembling instructions

The kit includes the following parts:

Quant	item no.	description
2	700007063	C-Bow black
1	700007195	C-Bow adapter front left
1	700007196	C-Bow adapter front right
1	700007197	C-Bow adapter rear left
1	700007198	C-Bow adapter rear right
2	150.794	allen screw M8x80
2	150.786	allen screw M8x40
2	150.825	spacer Ø18xØ9x20 mm
8	150.828	hexagon bolt M6x16
8	150.809	washer Ø6,4

Preparing:

Unmount the luggage hooks - they are obsolete.

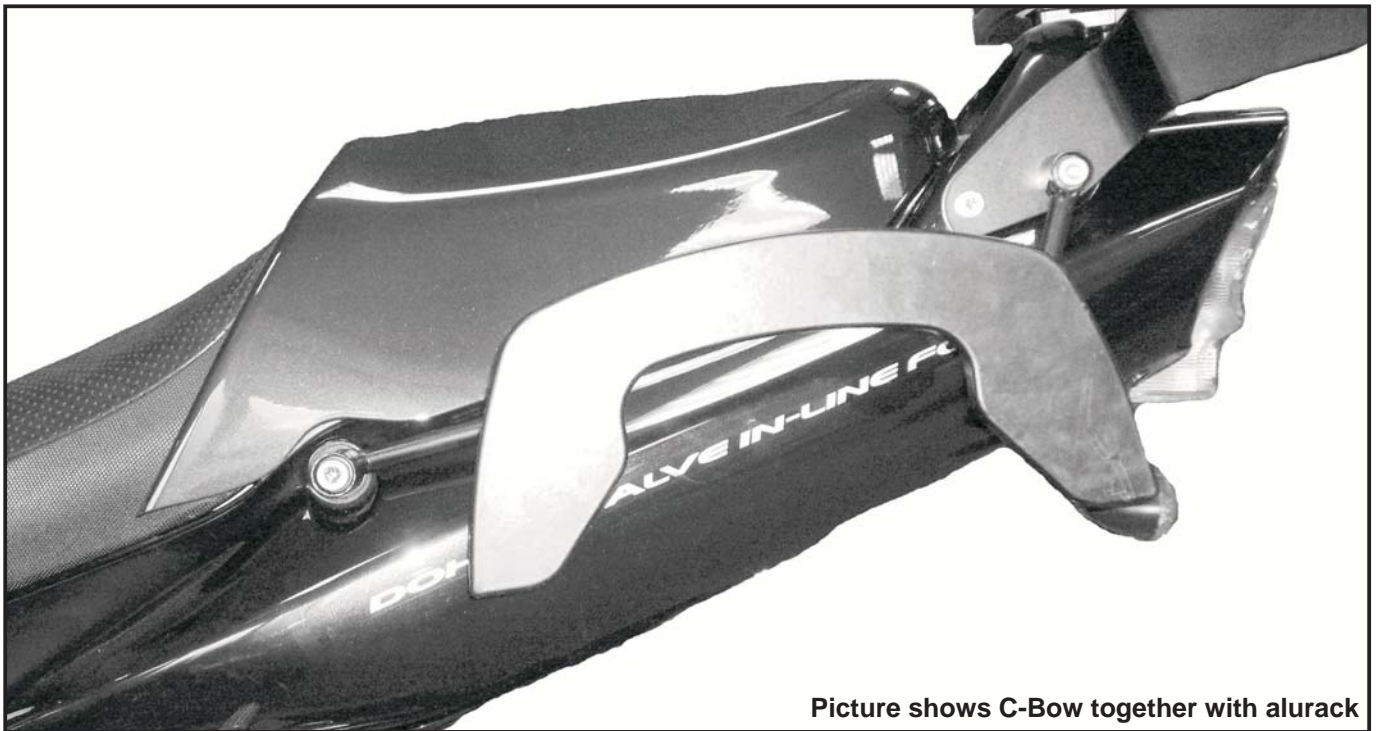
The rear blinker remain in their original position.

Tip:

Fit all parts and screw on not too strong.

After mounting all parts, the screws should be tightened to the torque specified.

This guarantees, that the kit is mounted without tension.



Picture shows C-Bow together with alurack

Control all screw connections after the assembling for tightness!
Please notice our enclosed service information.



Hepco & Becker GmbH
An der Steinmauer 6
D-66955 Pirmasens
Tel.: +49 6331 - 1453 - 100
Fax: +49 6331 - 1453 - 120
eMail: vertrieb@hepco-becker.de
www.hepco-becker.de



Krauser GmbH
An der Steinmauer 6
D-66955 Pirmasens
Tel.: +49 6331 - 1453 - 250
Fax: +49 6331 - 1453 - 260
eMail: vertrieb@krauser.de
www.krauser.de

C-Bow

SUZUKI GSF 600 S
Bandit from 2000

item.-no.: 630.321 00 01 black

SUZUKI GSF 1200 S
Bandit 2001-2005

item.-no.: 630.322 00 01 black



SUZUKI GSF 600 S
Bandit 2001-2005

item.-no.: 4003.014.131 black

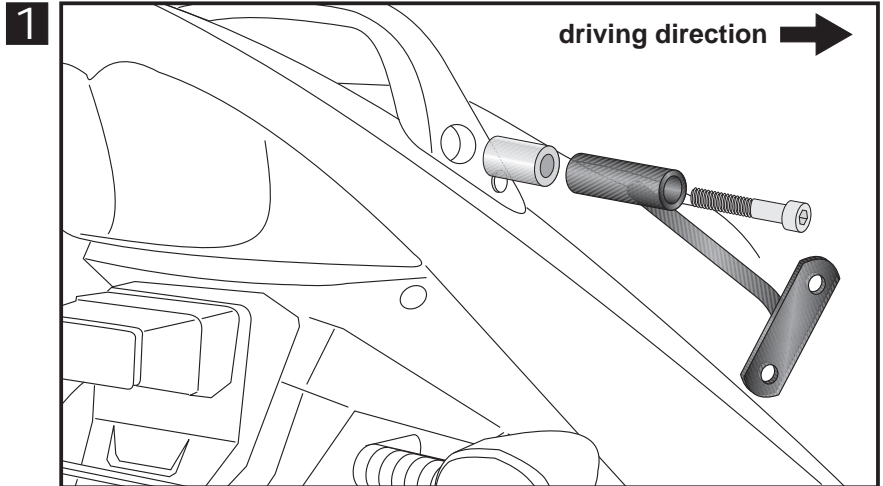
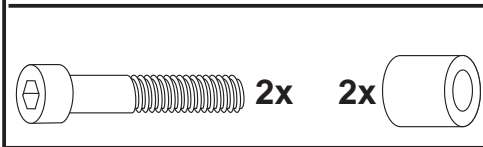
SUZUKI GSF 1200 S
Bandit 2001-2005

item.-no.: 4003.002.131 black

Assembling instructions

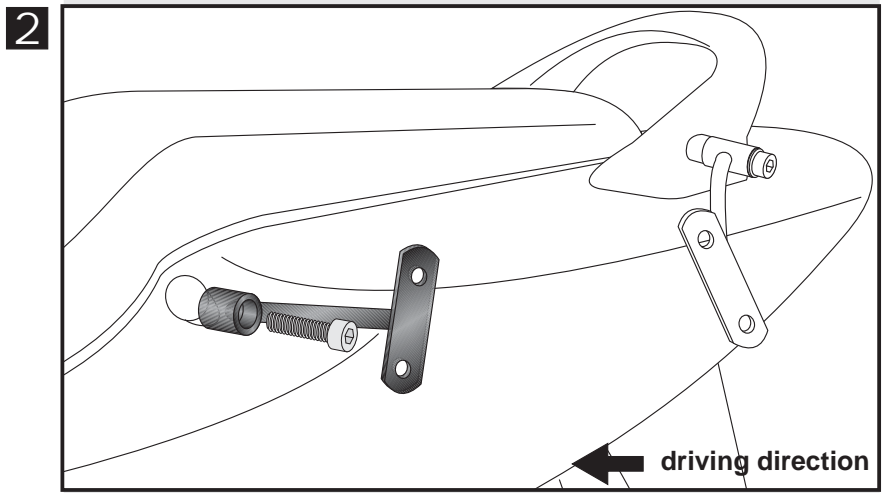
1 Fastening of the C-Bow adapters left + right rear:

with allen screw M8x80.
Sandwich spacer $\text{Ø}18 \times \text{Ø}9 \times 20\text{mm}$
between adapter and handle bar.



2 Fastening of the C-Bow adapters left + right front:

at the fixing points of the luggage hook
with allen screw M8x40.



3 Fastening of the C-Bow:
with hexagon bolts M6 x 18 and washers
 $\text{Ø}6,4$.

