

C-Bow



**SUZUKI V-Strom 1000 ABS**  
ab Baujahr 2014

**Art.-Nr.: 4003.054.131 schwarz**

**SUZUKI V-Strom 1000 ABS**  
ab Baujahr 2014

**Art.-Nr.: 630.3530 schwarz**

## Montage

Der Bausatz umfasst die folgenden Teile:

Stück	Bestellnr.	Bezeichnung
2	700007063	C-Bow schwarz
1	700008574	C-Bow Halteadapter vorne links
1	700008575	C-Bow Halteadapter vorne rechts
1	700008576	C-Bow Halteadapter hinten links
1	700008577	C-Bow Halteadapter hinten rechts
8	150.767	Inbusschraube M 6 x 40
8	150.916	Sechskantschraube M6 x 18mm
16	150.809	U-Scheibe ø6,4

Die hinteren Blinker verbleiben in der Originalposition.

**Tip:**  
Ziehen sie alle zugänglichen Schrauben zuerst nur locker an. Nachdem alles montiert ist, werden die Schrauben dann auf das entsprechende Anzugsmoment festgezogen. Dadurch wird sicher-gestellt, dass das Produkt spannungsfrei angebaut ist. Anzugsmomente des Motorradherstellers beachten!



**Anzugsmomente des Motorradherstellers beachten!**  
Nach der Montage alle Verschraubungen auf festen Sitz kontrollieren!  
Bitte beachten Sie unsere beigefügten Serviceinformationen.



**Hepco & Becker GmbH**  
An der Steinmauer 6  
D-66955 Pirmasens  
Tel.: 06331 - 1453 - 100  
Fax: 06331 - 1453 - 120  
eMail: [vertrieb@hepco-becker.de](mailto:vertrieb@hepco-becker.de)  
[www.hepco-becker.de](http://www.hepco-becker.de)



**Krauser GmbH**  
An der Steinmauer 6  
D-66955 Pirmasens  
Tel.: 06331 - 1453 - 250  
Fax: 06331 - 1453 - 260  
eMail: [vertrieb@krauser.de](mailto:vertrieb@krauser.de)  
[www.krauser.de](http://www.krauser.de)



C-Bow

SUZUKI V-Strom 1000 ABS  
ab Baujahr 2014

Art.-Nr.: 630.3530 schwarz

SUZUKI V-Strom 1000 ABS  
ab Baujahr 2014

Art.-Nr.: 4003.054.131 schwarz

**Montage**

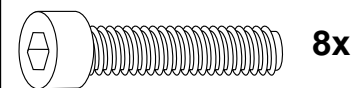
Vorbereitung:

Die Originalschrauben der Kunststoffblenden in der Seitenverkleidung demontieren, diese entfallen.

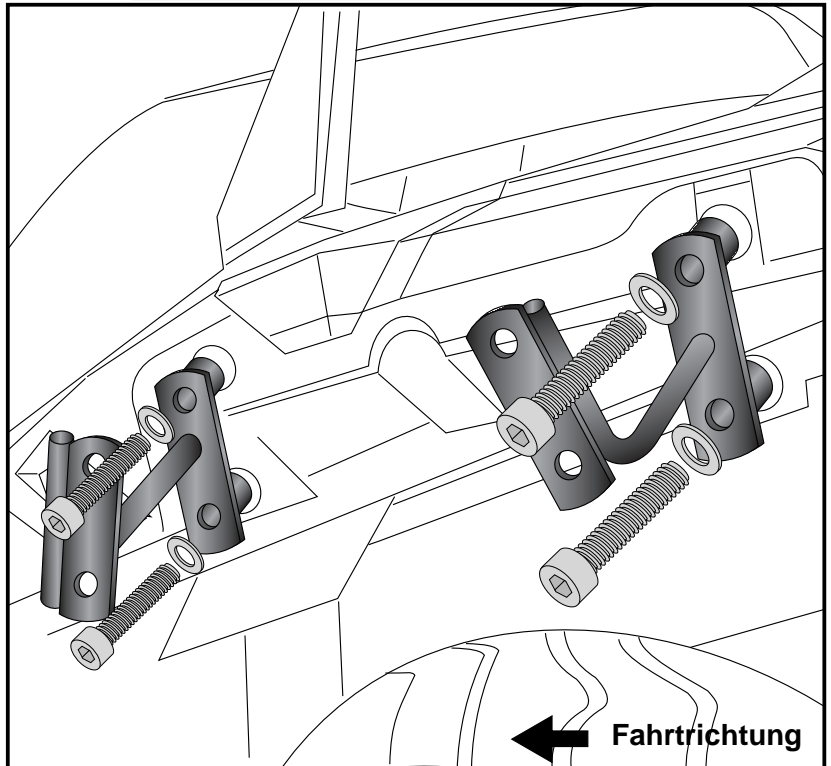
Montage der Halteadapters

links und rechts:

An den nun freien Gewinden über der Blende, mit den Inbusschrauben M6x40 sowie U-Scheiben Ø6,4.



**1**

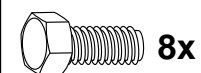


Montage der C-Bow links + rechts:

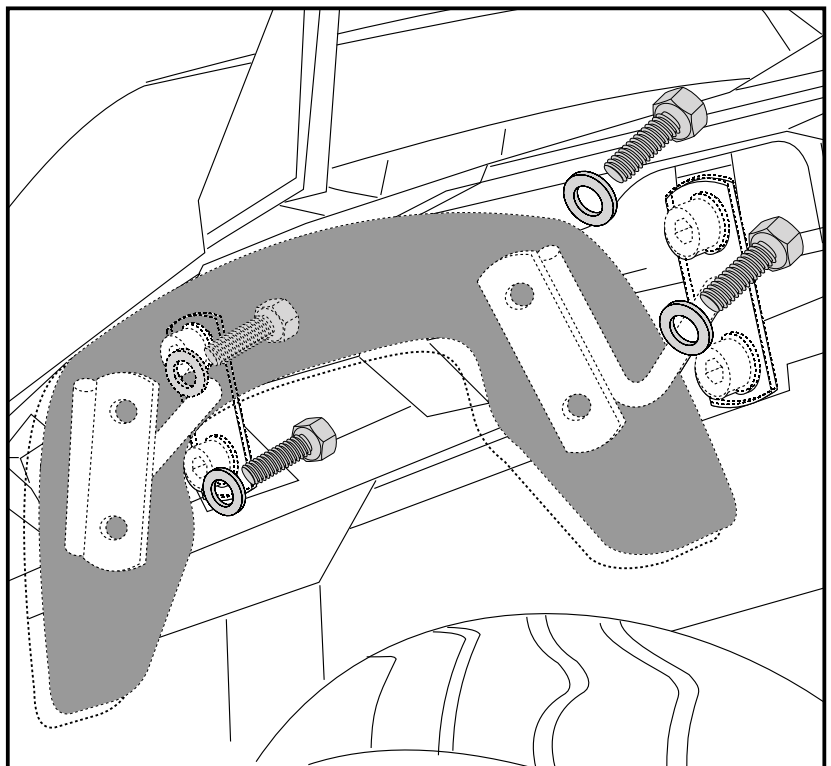
an den zuvor montierten Adaptern.

Dazu die Sechskantschrauben M6x18 und die U-Scheiben Ø6,4 verwenden.

Alle Teile korrekt ausrichten und die Verschraubungen festziehen.



**2**



C-Bow



**SUZUKI V-Strom 1000 ABS**  
from date of manufacture 2014

item-no.: 630.3530 black

**SUZUKI V-Strom 1000 ABS**  
from date of manufacture 2014

item-no.: 4003.054.131 black

## Assembling instructions

The kit includes the following parts:

Quant	item no.	description
2	700007063	C-Bow black
1	700008574	C-Bow adapter front left
1	700008575	C-Bow adapter front right
1	700008576	C-Bow adapter rear left
1	700008577	C-Bow adapter rear right
8	150.767	allen screw M 6 x 40
8	150.916	hexagon bolt M6 x 18mm
16	150.809	washer ø6,4

The rear blinker remain in their original position.

Tip:

Fit all parts and screw on not too strong.  
After mounting all parts, the screws should be tightened to the torque specified.  
This guarantees, that the kit is mounted without tension.



Control all screw connections after the assembling for tightness!  
Please notice our enclosed service information.



**Hepco & Becker GmbH**  
An der Steinmauer 6  
D-66955 Pirmasens  
Tel.: +49 6331 - 1453 - 100  
Fax: +49 6331 - 1453 - 120  
eMail: [vertrieb@hepco-becker.de](mailto:vertrieb@hepco-becker.de)  
[www.hepco-becker.de](http://www.hepco-becker.de)



**Krauser GmbH**  
An der Steinmauer 6  
D-66955 Pirmasens  
Tel.: +49 6331 - 1453 - 250  
Fax: +49 6331 - 1453 - 260  
eMail: [vertrieb@krauser.de](mailto:vertrieb@krauser.de)  
[www.krauser.de](http://www.krauser.de)

C-Bow



**SUZUKI V-Strom 1000 ABS**  
from date of manufacture 2014

item-no.: 630.3530 black

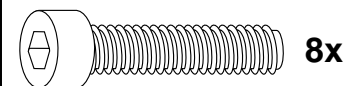
**SUZUKI V-Strom 1000 ABS**  
from date of manufacture 2014

item-no.: 4003.054.131 black

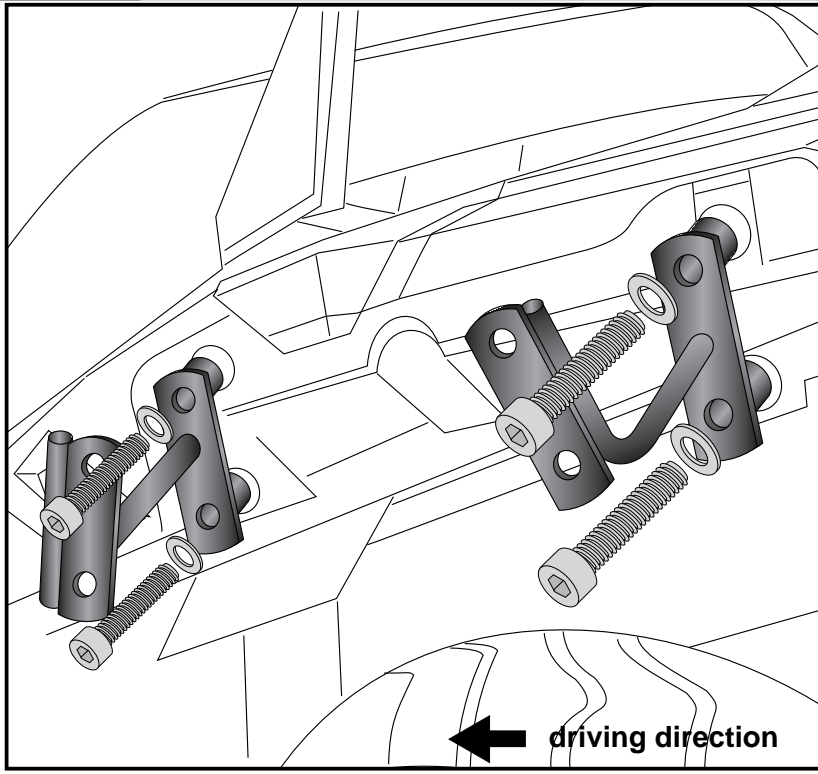
**Assembling instructions**

Preparing:  
Dismantle the original screws of the plastic covers in the fairing, they are obsolete.

Fastening of the adapter top right + left:  
at the free threads with allen screws M6x40 and washers Ø6,4.  
Do not fully tighten yet.

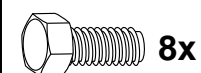


**1**



Fastening of the C-Bow:  
with hexagon bolts M6 x 18 and washers ø6,4 at the adapters.

After mounting all parts, the screws should be tightened to the torque specified.



**2**

