

# C-Bow Taschenhalter / Soft bag holder

## SUZUKI V-Strom 650

ab Baujahr 2017 / from date of manufacture 2017

**6303534 00 01** schwarz/black

## SUZUKI V-Strom 1000 ABS / XT

ab Baujahr 2014 / from date of manufacture 2014

**6303530 00 01** schwarz/black



**DE** INHALT  
**GB** CONTENTS

2	700007063	C-Bow schwarz	2	700007063	C-Bow black
1	700008574	C-Bow Halteadapter vorne links	1	700008574	C-Bow adapter front left
1	700008575	C-Bow Halteadapter vorne rechts	1	700008575	C-Bow adapter front right
1	700008576	C-Bow Halteadapter hinten links	1	700008576	C-Bow adapter rear left
1	700008577	C-Bow Halteadapter hinten rechts	1	700008577	C-Bow adapter rear right
8	Inbusschraube M 6 x 50		8	allen screw M 6 x 50	
8	Sechskantschraube M6 x 16		8	hexagon bolt M6 x 16	
16	U-Scheibe ø6,4		16	washer ø6,4	



**DE** WICHTIG  
**GB** IMPORTANT

Die Voraussetzung für die Montage ist natürlich eine gewisse technische Erfahrung. Wenn Sie sich nicht sicher sind, wie man eine bestimmte Arbeit ausführt, sollten Sie diese Ihrer Fachwerkstatt überlassen. Ziehen sie alle zugänglichen Schrauben zuerst nur locker an. Nachdem alles montiert ist, werden die Schrauben dann auf das entsprechende Anzugsmoment festgezogen. Dadurch wird sichergestellt, dass das Produkt spannungsfrei angebaut ist. Anzugsmomente beachten! Nach der Montage alle Verschraubungen auf festen Sitz kontrollieren!

Of course, the assembly requires a certain technical experience. If you are not sure how to execute a determined action, you should ask your local distributor to do it. First, tighten all screws only loosely. After mounting all parts, the screws should be tightened to the torque specified. This guarantees, that the product is mounted without tension. Observe the tightening torques of the manufacturer! Control all screw connections after the assembling for tightness!

# C-Bow Taschenhalter / Soft bag holder

## SUZUKI V-Strom 650

ab Baujahr 2017 / from date of manufacture 2017

**6303534 00 01** schwarz/black

## SUZUKI V-Strom 1000 ABS / XT

ab Baujahr 2014 / from date of manufacture 2014

**6303530 00 01** schwarz/black



### DE MONTAGEANLEITUNG GB MOUNTING INSTRUCTIONS

#### Vorbereitung:

Die Originalschrauben der Kunststoffblenden in der Seitenverkleidung demontieren, diese entfallen.

#### Montage der Halteadapter links und rechts:

An den nun freien Gewinden über der Blende, mit den Inbusschrauben M6x50 sowie U-Scheiben Ø6,4.

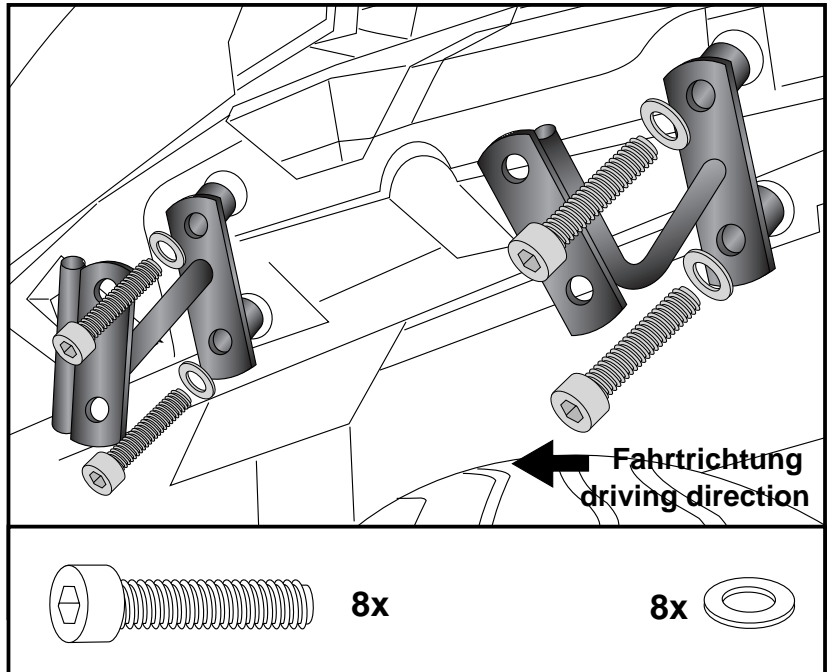
#### Preparing:

Dismantle the original screws of the plastic covers in the fairing, they are obsolete.

#### Fastening of the adapter top right + left:

at the free threads with allen screws M6x50 and washers Ø6,4.  
Do not fully tighten yet.

**1**

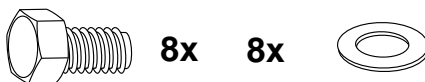
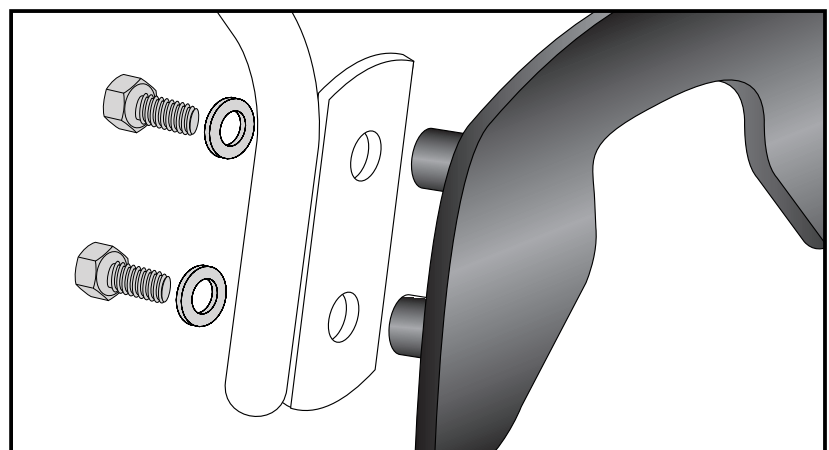


#### Montage der C-Bow links + rechts:

An den montierten Adaptern.  
Dazu die Sechskantschrauben M6x16 und die U-Scheiben Ø6,4 verwenden.

#### Fastening of the C-Bows left + right:

at the adapters with hexagon bolts M6 x 16 and washers ø6,4.



DE ACHTUNG  
GB CAUTION

Nach der Montage alle Verschraubungen auf festen Sitz kontrollieren ! Abgebaute Teile wieder montieren. Bitte beachten Sie unsere beigegefügte Serviceinformationen.

Control all screw connections after the assembling for tightness! Reassemble the dismantled parts. Please notice our enclosed service information.

Weiteres Zubehör auf unsere Homepage. More accessories: see our homepage.



Hepco & Becker GmbH  
An der Steinmauer 6  
D-66955 Pirmasens  
Germany

Tel.: +49 (0)6331 - 1453 - 100  
Fax: +49 (0)6331 - 1453 - 120  
eMail: [vertrieb@hepco-becker.de](mailto:vertrieb@hepco-becker.de)  
[www.hepco-becker.de](http://www.hepco-becker.de)