

C-Bow Taschenhalter / C-Bow holder

SUZUKI V-Strom 1050

2020-

Artikel Nr.: / Item-no.:

6303544 00 01



DE INHALT
GB CONTENT

2x 70007063 C-Bow schwarz
1x 700010928 Halter vorne links
1x 700010929 Halter vorne rechts
1x 700010930 Halter hinten links
1x 700010931 Halter hinten rechts
1x 700010932 Schraubensatz:
2x Zylinderschraube M6x50
6x Zylinderschraube M6x45
8x Sechskantschraube M6x16
8x Karoseriescheibe Ø6,4xØ18
8x U-Scheibe Ø6,4
8x Stahldistanz Ø15xØ6,2x23,
abgesetzt, verzinkt

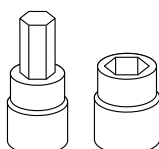
2x 70007063 C-Bow black
1x 700010928 Holder front left
1x 700010929 Holder front right
1x 700010930 Holder rear left
1x 700010931 Holder rear right
1x 700010932 Screw kit:
2x Allen screw M6x50
6x Allen screw M6x45
8x Hexagon bolt M6x16
8x Body washer Ø6,4xØ18
8x Washer Ø6,4
8x Steel spacer Ø15xØ6,2x23
stepped, galvanised



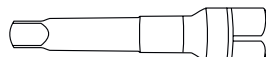
DE Baubreite 49 cm
GB Width: 49 cm

DE Kombinierbar mit
Alu-/Easyrack
GB Can be combined with
Alu-/Easyrack

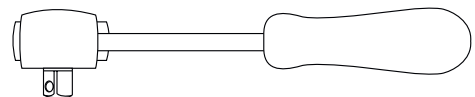
DE BENÖTIGTE WERKZEUGE
GB TOOLS REQUIRED



Set



Verlängerung/extension



Ratsche/Ratchet

140520

DE WICHTIG
GB IMPORTANT

Die Voraussetzung für die Montage ist natürlich eine gewisse technische Erfahrung. Wenn Sie sich nicht sicher sind, wie man eine bestimmte Arbeit ausführt, sollten Sie diese Ihrer Fachwerkstatt überlassen.
Ziehen sie alle zugänglichen Schrauben zuerst nur locker an. Nachdem alles montiert ist, werden die Schrauben dann auf das entsprechende Anzugsmoment festgezogen. Dadurch wird sichergestellt, dass das Produkt spannungsfrei angebaut ist. Anzugsmomente beachten! Nach der Montage alle Verschraubungen auf festen Sitz kontrollieren!

Of course, the assembly requires a certain technical experience. If you are not sure how to execute a determined action, you should ask your local distributor to do it. First, tighten all screws only loosely. After mounting all parts, the screws should be tightened to the torque specified. This guarantees, that the product is mounted without tension. Observe the tightening torques of the manufacturer! Control all screw connections after the assembling for tightness!

DE VORBEREITUNG
GB PREPARING

Rechts und links jeweils die 4 Schrauben der Kunststoffverkleidung entfernen, diese entfallen.
Remove the 4 screws on the right and left side of the plastic cladding, these are not required.

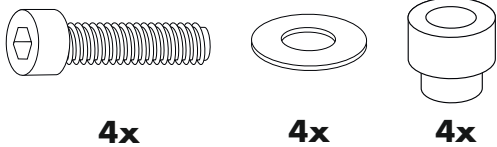
DE MONTAGEANLEITUNG
GB MOUNTING INSTRUCTIONS

Montage Halter vorne rechts/links:

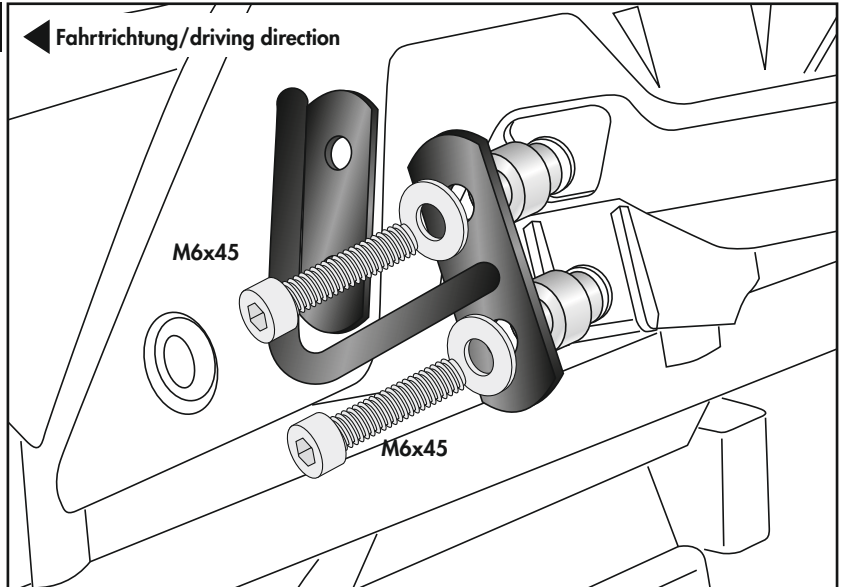
An den nun freien Gewinden mit den Zylinderschrauben M6x45 sowie Karoseriescheiben Ø6,4xØ18. Zwischen Halter und Verkleidung die Stahldistanzen Ø15xØ6,2x23 fügen.

Fastening of the holder front right/left:

On the now free threads with allen screws M6x45 and body washers Ø6,4xØ18. Between holder and frame add the steel spacers Ø15xØ6,2x23.



1

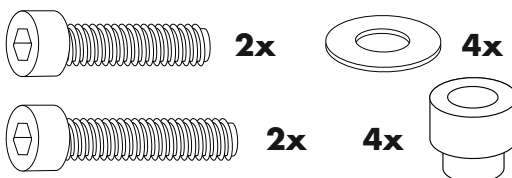


Montage Halter hinten rechts/links:

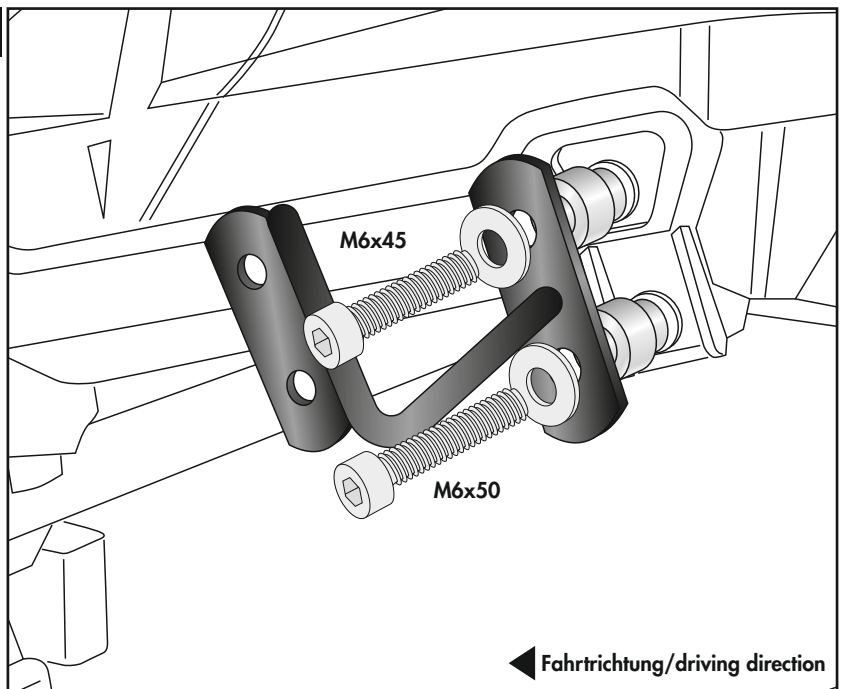
An den nun freien Gewinden. Oben mit der Zylinderschraube M6x45 sowie Karoseriescheibe Ø6,4xØ18, unten mit der Zylinderschraube M6x50 sowie Karoseriescheibe Ø6,4xØ18. Zwischen Halter und Verkleidung die Stahldistanzen Ø15xØ6,2x23 fügen.

Fastening of the holder rear right/left:

On the now free threads. Top use allen screws M6x45 and body washers Ø6,4xØ18. Bottom use allen screws M6x50 and body washers Ø6,4xØ18. Between holder and frame add the steel spacers Ø15xØ6,2x23.



2

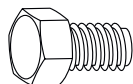


Montage der C-Bows rechts/links:

An den montierten Adaptern.
Dazu die Sechskantschrauben M6x16
und die U-Scheiben Ø6,4 verwenden.

Fastening of the C-Bows right/left:

On the mounted adapters.
Use hexagon bolts M6x16 and washers
Ø6,4.

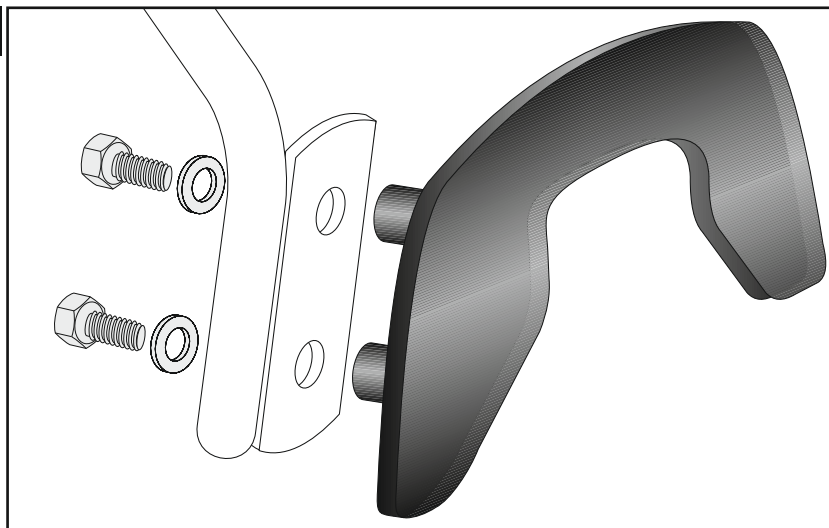


8x



8x

3



DE ACHTUNG
GB CAUTION

**Nach der Montage alle Verschraubungen auf festen Sitz kontrollieren ! Abgebaute Teile wieder montieren.
Bitte beachten Sie unsere beigefügten Serviceinformationen.**

**Control all screw connections after the assembling for tightness! Reassemble the dismantled parts.
Please notice our enclosed service information.**

Als weiteres Zubehör lieferbar:/ Also available:

- 6623544 01 01 Easyrack (für Originalbrücke/for original rack)
- 6553544 01 01 Alurack (für Originalbrücke/for original rack)
- 42103544 00 01 Stützstrebe / Supporting strut (für Originalbrücke/for original rack)
- 5013544 00 01 Motorschutzbügel / Engine guard
- 5063544 00 09 Tankring
- 7003544 00 01 Lampenschutzgitter / Headlight grilles
- 42123544 00 01 Griffschutz / Handle guard
- 7313544 00 01 LED Flooter
- 8103544 00 12 Motorschutzplatte / Skid plate
- 42113544 00 91 Seitenständerplatte / Side stand enlargement

Weiteres Zubehör auf unsere Homepage. More accessories: see our homepage.



Hepco & Becker GmbH
An der Steinmauer 6
D-66955 Pirmasens
Germany

Tel.: +49 (0)6331 - 1453 - 100
Fax: +49 (0)6331 - 1453 - 120
eMail: vertrieb@hepco-becker.de
www.hepco-becker.de