

C-Bow

YAMAHA FZ1 Fazer

Art.-Nr.:
630.4515 schwarz



KRAUSER
MOTORRADGEPÄCKSYSTEME ■ BIKE BAGS

YAMAHA FZ1 Fazer

Art.-Nr.: 4004.026.132 schwarz

Montage

Der Bausatz umfasst die folgenden Teile:

Stück	Bestellnr.	Bezeichnung
2	700007063	C-Bow schwarz
1	700007277	Halteadapter hinten
1	700007275	Halteadapter vorne rechts
1	700007276	Halteadapter vorne links
2	150.792	Inbusschraube M8 x 70mm
2	150.784	Inbusschraube M8 x 30mm
8	150.833	Sechskantschraube M6 x 40
8	150.809	U-Scheibe Ø6,4
2	150.810	U-Scheibe Ø8,4
2	150.889	Aludistanz Ø15 x Ø9 x 25mm
8	150.825	Aludistanz Ø18 x Ø9 x 20mm

Vorbereitende Arbeiten:

Die in Fahrtrichtung gesehen hintere Schraube der Soziusfußrasten wird entfernt, diese entfällt.
Hintere und vordere Sitzbank abnehmen.

Die hinteren Blinker verbleiben in der Originalposition.

Tip:

Ziehen sie alle zugänglichen Schrauben zuerst nur locker an. Nachdem alles montiert ist, werden die Schrauben dann auf das entsprechende Anzugsmoment festgezogen. Dadurch wird sichergestellt, dass das Produkt spannungsfrei angebaut ist. Schrauben zusätzlich mit Sicherungsmittel sichern. Anzugsmomente des Motorradherstellers beachten!



Anzugsmomente des Motorradherstellers beachten!
Nach der Montage alle Verschraubungen auf festen Sitz kontrollieren!
Bitte beachten Sie unsere beigefügten Serviceinformationen.



Hepco & Becker GmbH
An der Steinmauer 6
D-66955 Pirmasens
Tel.: 06331 - 1453 - 100
Fax: 06331 - 1453 - 120
eMail: vertrieb@hepco-becker.de
www.hepco-becker.de



Krauser GmbH
An der Steinmauer 6
D-66955 Pirmasens
Tel.: 06331 - 1453 - 250
Fax: 06331 - 1453 - 260
eMail: vertrieb@krauser.de
www.krauser.de

C-Bow

YAMAHA FZ1 Fazer

Art.-Nr.:
630.4515 schwarz



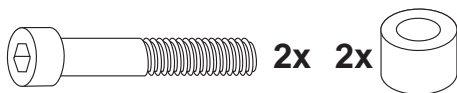
YAMAHA FZ1 Fazer

Art.-Nr.: 4004.026.132 schwarz

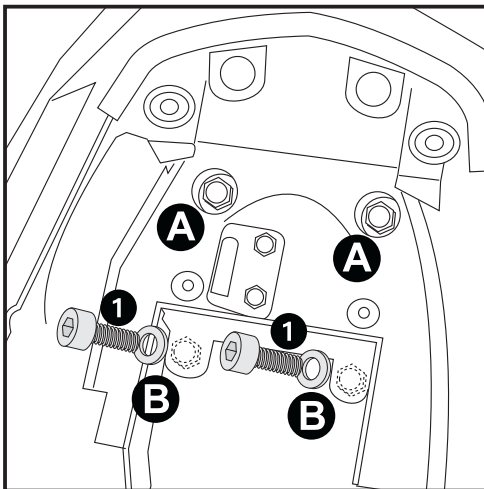
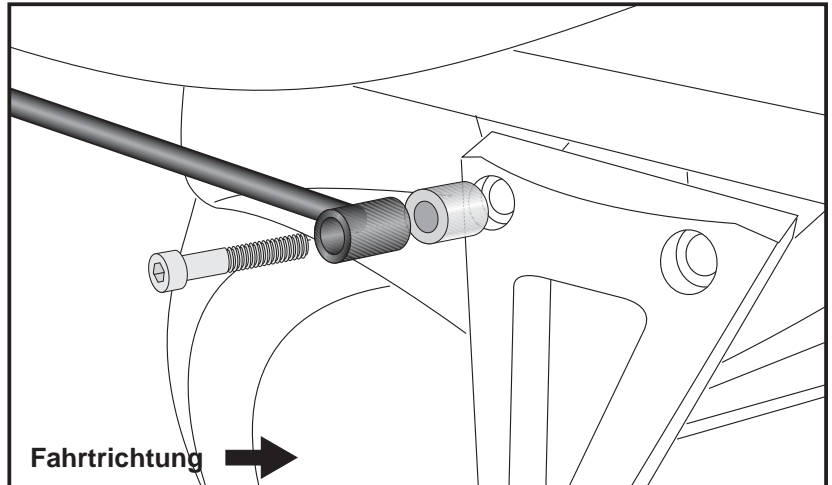
Montage

Montage Halteadapter vorne
links und rechts:

in das freie Gewinde der hinteren
Befestigung der Soziusfußrasten wird
der vordere Adapter mit der Inbus-
schraube M8 x 70 verschraubt.
Aludistanz Ø15 x Ø9 x 25mm
zwischenfügen.



1



2

Montage des hinteren Halteadapters:

Vorbereitende Arbeiten:

Halteblech des Steuergerätes demontieren.

(Achtung! Steuergerät nicht vom Stecker trennen)

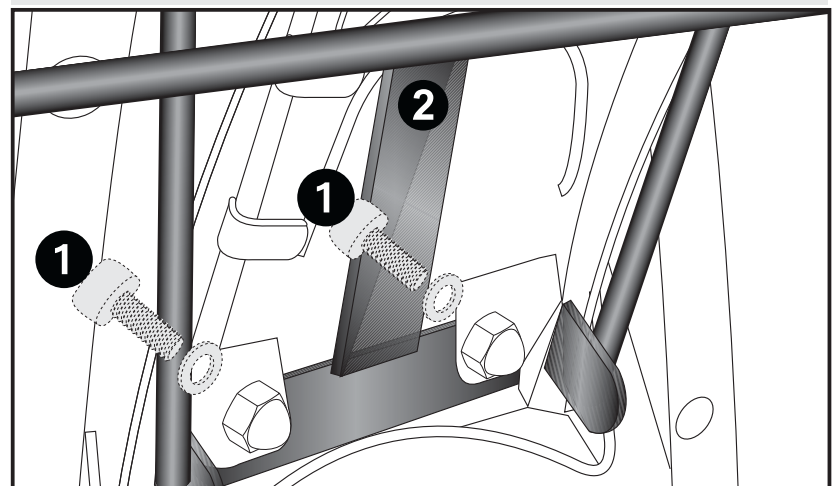
Das zuvor gelöste Steuergerät zur Seite legen um die Schrauben
des hinteren Kotflügels zu erreichen.

Die in Fahrtrichtung hinteren Schrauben lösen, die Vorderen entfernen.

Montage des hinteren Halteadapters:
Auf der Kotflügelinnenseite den Halte-
adapter **2** zwischen Kunststoffteil und
Metallverstärkung des Nummern-
schildträgers schieben und von oben mit
den Inbusschrauben M 8 x 30 **1** und
U-Scheiben ø8,4 verschrauben.



3



C-Bow

YAMAHA FZ1 Fazer

Art.-Nr.:
630.4515 schwarz



YAMAHA FZ1 Fazer

Art.-Nr.: 4004.026.132 schwarz

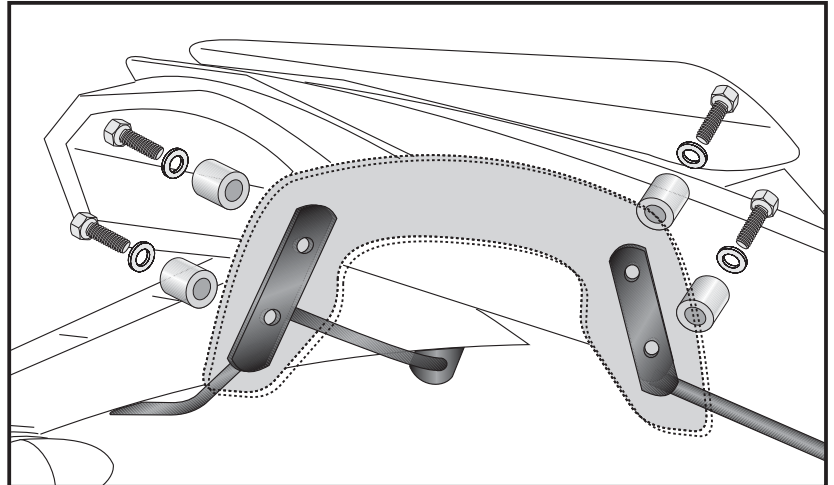
Montage

Montage der C-BOW:

Die C-BOW werden mit den Sechskantschrauben M6 x 40 und U-Scheiben Ø6,4 auf die Halteadapter geschraubt. Jeweils Aludistanzen Ø18 x Ø9 x 20mm zwischenfügen.



4



Anzugsmomente des Motorradherstellers beachten!
Nach der Montage alle Verschraubungen auf festen Sitz kontrollieren!

Weiteres Zubehör:	Hepco&Becker:	Krauser:
Motorschutzbügel	501.420	3004.026.101
Gepäckbrücke Alurack	650.4515 01 01	4004.026.201
Kofferträger Lock it	650.4515 00 01	4004.026.111

C-Bow

YAMAHA FZ1 Fazer

item.-no.:
630.4515 black



KRAUSER[®]
MOTORRADGEPÄCKSYSTEME ■ BIKE BAGS

YAMAHA FZ1 Fazer

item-no.: 4004.026.132 black

Assembling instructions

The kit includes the following parts:

Quant	item no.	description
2	700007063	C-Bow black
1	700007277	rear adapter
1	700007275	front adapter right
1	700007276	front adapter left
2	150.792	allen screw M8 x 70mm
2	150.833	allen screw M8 x 40mm
8	150.829	hexagon bolt M6x18
8	150.809	washer Ø6,4
2	150.810	washer Ø8,4
2	150.889	alu spacer Ø15 x Ø9 x 25mm
8	150.825	alu spacer Ø18 x Ø9 x 20mm

Preparing:

Dismantle the rear screws of the footrest bracket, they are obsolete.

Dismantle the screws of the number plate holder, they are obsolete.

The rear blinker remain in their original position.

Tip:

Fit all parts and screw on not too strong.

After mounting all parts, the screws should be tightened to the torque specified.

This guarantees, that the kit is mounted without tension.



Control all screw connections after the assembling for tightness!
Please notice our enclosed service information.



Hepco & Becker GmbH
An der Steinmauer 6
D-66955 Pirmasens
Tel.: +49 6331 - 1453 - 100
Fax: +49 6331 - 1453 - 120
eMail: vertrieb@hepco-becker.de
www.hepco-becker.de



Krauser GmbH
An der Steinmauer 6
D-66955 Pirmasens
Tel.: +49 6331 - 1453 - 250
Fax: +49 6331 - 1453 - 260
eMail: vertrieb@krauser.de
www.krauser.de

C-Bow

YAMAHA FZ1 Fazer

item.-no.:
630.4515 black



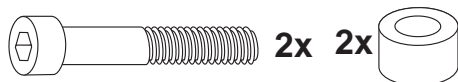
YAMAHA FZ1 Fazer

item.-no.: 4004.026.132 black

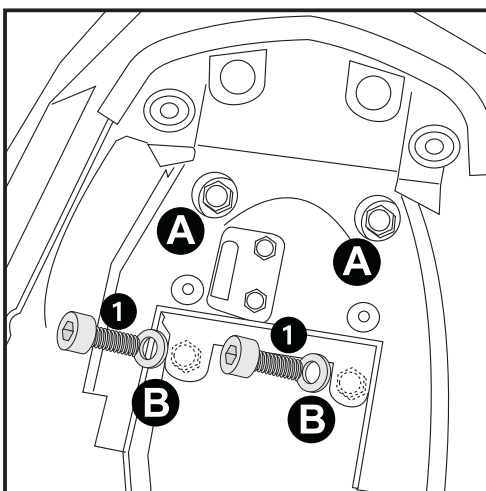
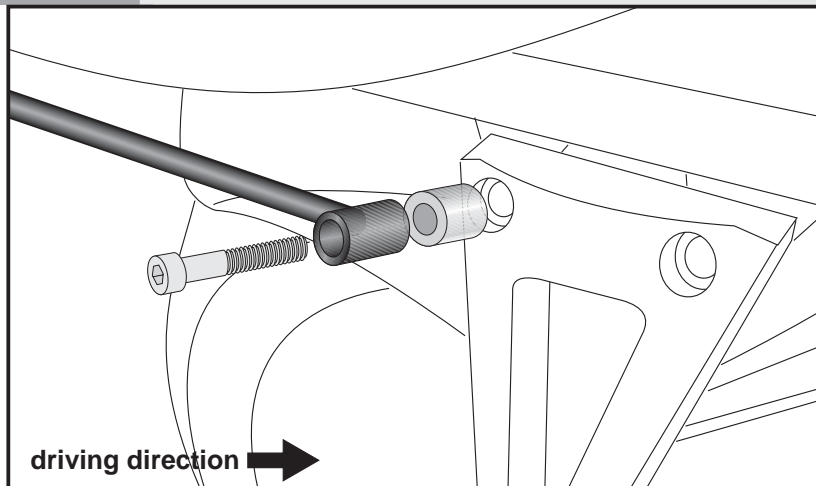
Assembling instructions

Fastening of the C-Bow adapters left + right front:

at the rear fixing point of the footrest
bracket with allen screw M8x70.
Sandwich spacer Ø15 x Ø9 x 25mm.



1



2

Fastening of the rear adapter:

Preparing:

Dismantle holding plate of the engine control unit
(Do not disconnect the cables !)
This is necessary, to reach the rear screws **A**

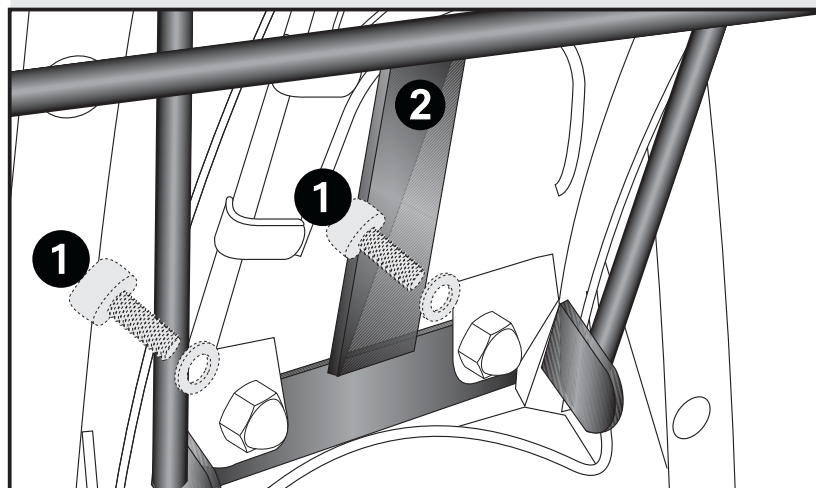
Unscrew the two screws **A** of the number plate holder a bit.
Remove the other two screws. **B**

Fastening of the rear adapter:

Sandwich rear adapter **2** between fender
and number plate holder and fix it with
allen screw M 8 x 30 **1** and washer Ø8,4.



3



C-Bow

YAMAHA FZ1 Fazer

item.-no.:
630.4515 black



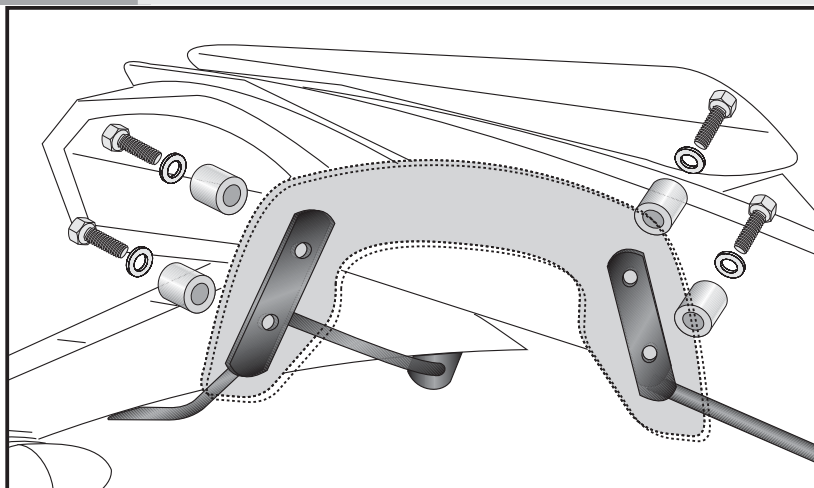
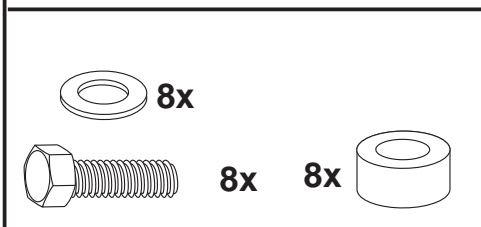
YAMAHA FZ1 Fazer

item-no.: 4004.026.132 black

Assembling instructions

Fastening of the C-Bow:
with hexagon bolts M6 x 40 and washers
ø6,4. Sandwich spacer Ø18 x Ø9 x 20mm.

4



Control all screw connections after the assembling for tightness!
Please notice our enclosed service information.

Also available:

Hepco&Becker:

Krauser:

Engine guard

501.420

3004.026.101

Rear rack Alurack

650.4515 01 01

4004.026.201

Side carrier Lock it

650.4515 00 01

4004.026.111