

C-Bow Taschenhalter

YAMAHA MT - 09

Baujahr 2013-2016

Artikel Nr.:

6304535 00 05 anthrazit

Version 2

- nicht mit Alurack/Easyrack
kombinierbar



Montage

Der Bausatz umfaßt die folgenden Teile:

| Stück | Bestellnr. | Bezeichnung |
|-------|------------|--------------------------|
| 2 | 700007063 | C-Bow schwarz |
| 1 | 700008726 | Halteadapter links |
| 1 | 700008727 | Halteadapter rechts |
| 2 | 150.785 | Inbusschrauben M8x35 |
| 2 | 150.786 | Inbusschrauben M8x40 |
| 8 | 150.915 | Sechskantschrauben M6x16 |
| 8 | 150.809 | U-Scheibe Ø6,4 |

Dieser C-Bowhalter kann auch in Verbindung mit dem kurzen Heckumbau montiert werden.

Die hinteren Blinker verbleiben in der Originalposition.

Eine Kombination mit unserem Easy- und Alurack oder einer Original-Gepäckbrücke ist nicht möglich.
Für eine Kombination mit Easy- und Alurack bieten wir den C-Bow auch in einer weiteren Ausführung unter der Nummer 630.4536 an.

Montagehinweis:

Die Voraussetzung für die Montage ist natürlich eine gewisse technische Erfahrung. Wenn Sie sich nicht sicher sind, wie man eine bestimmte Arbeit ausführt, sollten Sie diese Ihrer Fachwerkstatt überlassen.

Ziehen sie alle zugänglichen Schrauben zuerst nur locker an. Nachdem alles montiert ist, werden die Schrauben dann auf das entsprechende Anzugsmoment festgezogen. Dadurch wird sichergestellt, dass das Produkt spannungsfrei angebaut ist.



Anzugsmomente des Motorradherstellers beachten!
Nach der Montage alle Verschraubungen auf festen Sitz kontrollieren!
Bitte beachten Sie unsere beigefügten Serviceinformationen.



Hepco & Becker GmbH
An der Steinmauer 6
D-66955 Pirmasens

Tel.: 06331 - 1453 - 100
Fax: 06331 - 1453 - 120
eMail: vertrieb@hepco-becker.de
www.hepco-becker.de

C-Bow Taschenhalter

YAMAHA MT - 09

Baujahr 2013-2016

Artikel Nr.:

6304535 00 05 anthrazit

Version 2

- nicht mit Alurack/Easyrack kombinierbar



Montage

Vorbereitung:

Sitzbank abnehmen und Seitenverkleidungen demontieren.

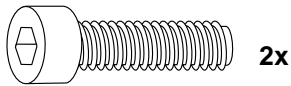
Die Seitenverkleidungen sind an den Unterseiten jeweils an 2 Stellen mit einem großen X im Kunststoff markiert. An diesen vier gekennzeichneten Punkten muss die Verkleidung aufgebohrt werden. Zuerst mit einem kleinen Bohrer vorbohren z.B. Ø5mm. Danach die Bohrung mit einem geeigneten Werkzeug auf Ø20 mm aufweiten z.B. durch Fräsen oder Aufbohren. Seitenverkleidung wieder montieren.

Montage der Halteadapter links/ rechts:

An den nun freien Bohrungen unterhalb der Verkleidung.

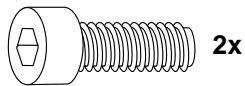
Vorne: ①

mit der Inbusschraube M8x40

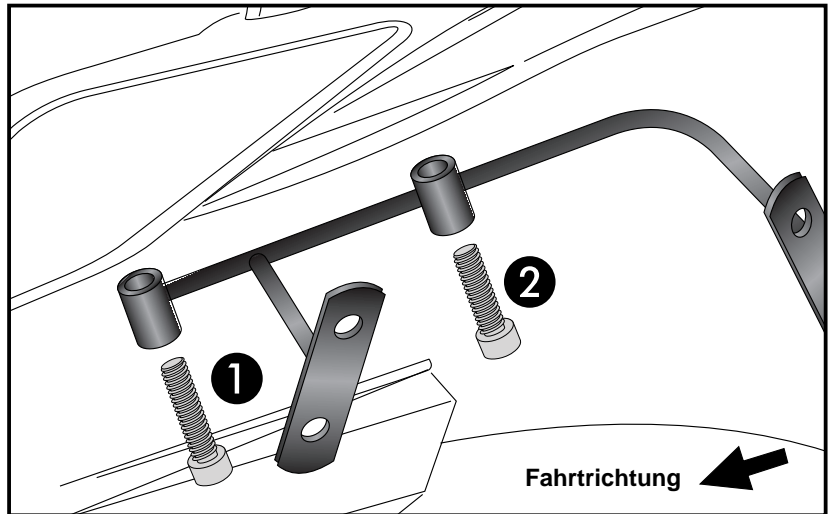


Hinten: ②

mit der Inbusschraube M8x35



1



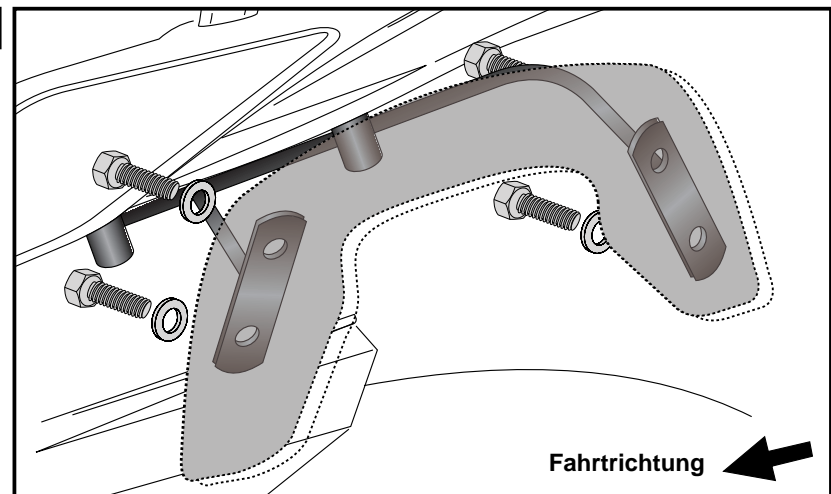
Montage der C-Bow links + rechts:

Dazu die Sechskantschrauben M6x16 und die U-Scheiben Ø6,4 verwenden.

Alle Teile korrekt ausrichten und die Verschraubungen festziehen.



2



C-Bow Soft bag holder

YAMAHA MT - 09

date of manufacture 2013-2016

Item-no.:

6304535 00 05 anthracite

Version 2

- can not be combined
with Easyrack and Alurack



Assembling instructions

The kit includes the following parts:

| Quant | item no. | description |
|-------|-----------|---------------------|
| 2 | 700007063 | C-Bow black |
| 1 | 700008726 | C-Bow Adapter left |
| 1 | 700008727 | C-Bow Adapter right |
| 2 | 150.785 | allen screws M8x35 |
| 2 | 150.786 | allen screws M8x40 |
| 8 | 150.915 | hexagon bolt M6x16 |
| 8 | 150.809 | washer Ø6,4 |

This C-Bow holder can also be fitted in connection with the OEM short licence plate holder.

The rear blinkers remain in their original position.

A combination with our Easy- and Alurack or a OEM rear rack is not possible.
For a combination with a rear rack, we offer the C-Bow also in a normal version (item 630.4536).

Installation note:

Of course, the assembly requires a certain technical experience. If you are not sure how to execute a determined action, you should ask your local distributor to do it.

First, tighten all screws only loosely. After mounting all parts, the screws should be tightened to the torque specified. This guarantees, that the product is mounted without tension.



Observe the tightening torques of the motorcycle manufacturer!
Control all screw connections after the assembling for tightness!
Please notice our enclosed service information.



Hepco & Becker GmbH
An der Steinmauer 6
D-66955 Pirmasens
Germany

Tel.: 0049 6331 - 1453 - 100
Fax: 0049 6331 - 1453 - 120
eMail: vertrieb@hepco-becker.de
www.hepco-becker.de

C-Bow Soft bag holder

YAMAHA MT - 09

date of manufacture 2013-2016

Item-no.:

6304535 00 05 anthracite

Version 2

- can not be combined
with Easyrack and Alurack



Assembling instructions

Preparing:

Remove the seat and remove side panels.

The side panels are marked on the lower sides in 2 places with a large X in the plastic. At these four points marked the panel must be drilled. First with a small drill drill, $\varnothing 5\text{mm}$. Then drill the hole with a suitable tool to $\varnothing 20\text{mm}$ widen eg by milling or drilling. Mount side panels again.

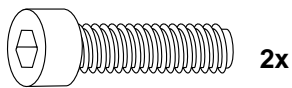
Fastening of the mounting adapter

left + right:

through the borings in the side panels

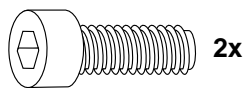
Front: ①

use allen screw M8x40

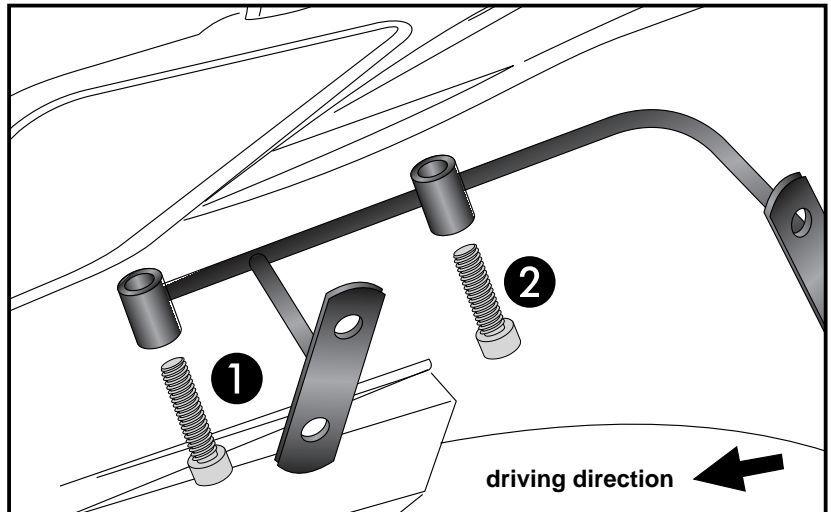


Rear: ②

use allen screw M8x35



1



Fastening of the C-Bow:

with hexagon bolts M6 x 16 and
washers $\varnothing 6,4$.

After mounting all parts, the screws
should be tightened to the torque
specified.



2

