

# C-Bow

YAMAHA MT - 09

Art.-Nr.: 630.4535 anthrazit

Version 2  
- nicht mit Alurack/Easyrack  
kombinierbar

- Seitenkoffer
- Topcases
- Gepäckträger
- Lock it System
- Softbags
- Aluminiumkoffer
- Lederkoffer
- Schutzbügel
- Hauptständer
- Chopper-Parts
- Accessoires



## Montage

Der Bausatz umfaßt die folgenden Teile:

Stück	Bestellnr.	Bezeichnung
2	700007063	C-Bow schwarz
1	700008726	Halteadapter links
1	700008727	Halteadapter rechts
2	150.785	Inbusschrauben M8x35
2	150.786	Inbusschrauben M8x40
8	150.916	Sechskantschrauben M6x18
8	150.809	U-Scheibe Ø6,4

Dieser C-Bowhalter kann auch in Verbindung mit dem kurzen Heckumbau montiert werden.

Die hinteren Blinker verbleiben in der Originalposition.

Eine Kombination mit unserem Easy- und Alurack oder einer Original-Gepäckbrücke ist nicht möglich.  
Für eine Kombination mit Easy- und Alurack bieten wir den C-Bow auch in einer weiteren Ausführung unter der Nummer 630.4536 an.

**Montagehinweis:**  
Die Voraussetzung für die Montage ist natürlich eine gewisse technische Erfahrung. Wenn Sie sich nicht sicher sind, wie man eine bestimmte Arbeit ausführt, sollten Sie diese Ihrer Fachwerkstatt überlassen.

Ziehen sie alle zugänglichen Schrauben zuerst nur locker an. Nachdem alles montiert ist, werden die Schrauben dann auf das entsprechende Anzugsmoment festgezogen. Dadurch wird sichergestellt, dass das Produkt spannungsfrei angebaut ist.



Anzugsmomente des Motorradherstellers beachten!  
Nach der Montage alle Verschraubungen auf festen Sitz kontrollieren!  
Bitte beachten Sie unsere beigefügten Serviceinformationen.



Hepco & Becker GmbH  
An der Steinmauer 6  
D-66955 Pirmasens

Tel.: 06331 - 1453 - 100  
Fax: 06331 - 1453 - 120  
eMail: [vertrieb@hepco-becker.de](mailto:vertrieb@hepco-becker.de)  
[www.hepco-becker.de](http://www.hepco-becker.de)

18114

# C-Bow

YAMAHA MT - 09

Art.-Nr.: 630.4535 anthrazit

Version 2

- nicht mit Alurack/Easyrack kombinierbar

Seitenkoffer  
Topcases  
Gepäckträger  
Lock it System  
Softbags  
Aluminiumkoffer  
Lederkoffer  
Schutzbügel  
Hauptständer  
Chopper-Parts  
Accessoires



## Montage

### Vorbereitung:

Sitzbank abnehmen und Seitenverkleidungen demontieren.

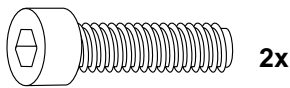
Die Seitenverkleidungen sind an den Unterseiten jeweils an 2 Stellen mit einem großen X im Kunststoff markiert. An diesen vier gekennzeichneten Punkten muss die Verkleidung aufgebohrt werden. Zuerst mit einem kleinen Bohrer vorbohren z.B. Ø5mm. Danach die Bohrung mit einem geeigneten Werkzeug auf Ø20 mm aufweiten z.B. durch Fräsen oder Aufbohren. Seitenverkleidung wieder montieren.

### Montage der Halteadapter links/ rechts:

An den nun freien Bohrungen unterhalb der Verkleidung.

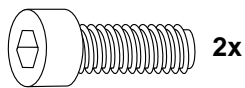
Vorne: ①

mit der Inbusschraube M8x40

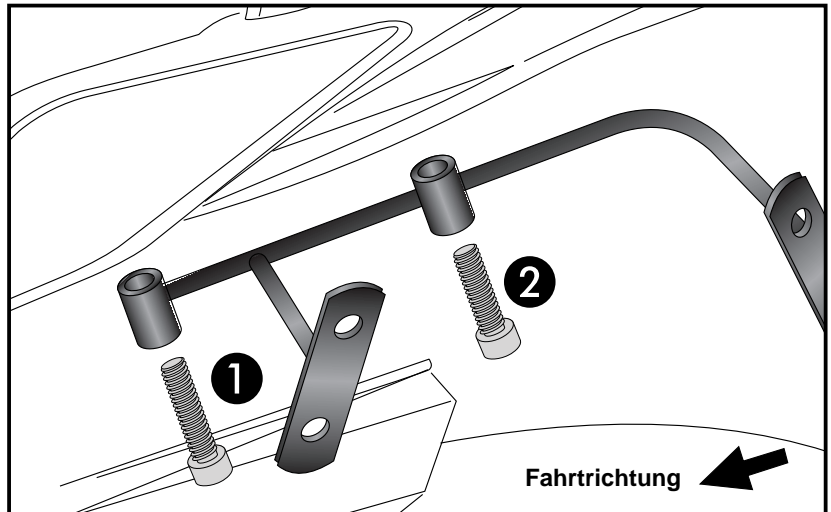


Hinten: ②

mit der Inbusschraube M8x35



1



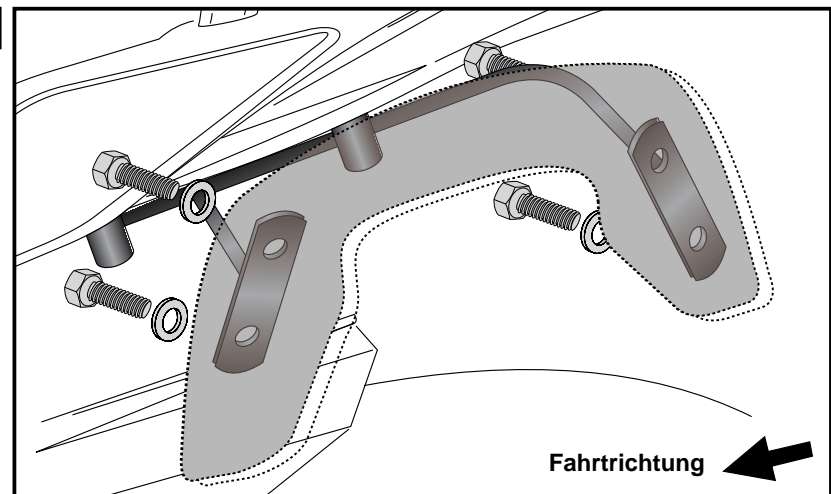
### Montage der C-Bow links + rechts:

Dazu die Sechskantschrauben M6x18 und die U-Scheiben Ø6,4 verwenden.

Alle Teile korrekt ausrichten und die Verschraubungen festziehen.



2



# C-Bow

YAMAHA MT - 09

Item.-No.:  
630.4535 anthracite

Version 2  
- can not be combined  
with Easyrack and Alurack

## Assembling instructions

Side cases  
Top cases  
luggage frames  
Lock it system  
Softbags  
Aluminium luggage  
Leather luggage  
Protection bars  
Center stands  
Chopper parts  
Accessories



The kit includes the following parts:

Quant	item no.	description
2	700007063	C-Bow black
1	700008726	C-Bow Adapter left
1	700008727	C-Bow Adapter right
2	150.785	allen screws M8x35
2	150.786	allen screws M8x40
8	150.916	hexagon bolt M6x18
8	150.809	washer Ø6,4

This C-Bow holder can also be fitted in connection with the OEM short licence plate holder.

The rear blinkers remain in their original position.

A combination with our Easy- and Alurack or a OEM rear rack is not possible.  
For a combination with a rear rack, we offer the C-Bow also in a normal version ( item 630.4536).

### Installation note:

Of course, the assembly requires a certain technical experience. If you are not sure how to execute a determined action, you should ask your local distributor to do it.

First, tighten all screws only loosely. After mounting all parts, the screws should be tightened to the torque specified. This guarantees, that the product is mounted without tension.



Observe the tightening torques of the motorcycle manufacturer!  
Control all screw connections after the assembling for tightness!  
Please notice our enclosed service information.



Hepco & Becker GmbH  
An der Steinmauer 6  
D-66955 Pirmasens  
Germany

Tel.: 0049 6331 - 1453 - 100  
Fax: 0049 6331 - 1453 - 120  
eMail: [vertrieb@hepco-becker.de](mailto:vertrieb@hepco-becker.de)  
[www.hepco-becker.de](http://www.hepco-becker.de)

# C-Bow

YAMAHA MT - 09

Item.-No.:  
630.4535 anthracite

Version 2  
- can not be combined  
with Easyrack and Alurack

## Assembling instructions

Side cases  
Top cases  
luggage frames  
Lock it system  
Softbags  
Aluminium luggage  
Leather luggage  
Protection bars  
Center stands  
Chopper parts  
Accessories



### Preparing:

Remove the seat and remove side panels.

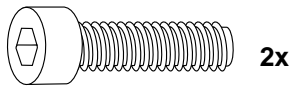
The side panels are marked on the lower sides in 2 places with a large X in the plastic. At these four points marked the panel must be drilled. First with a small drill drill,  $\varnothing 5\text{mm}$ . Then drill the hole with a suitable tool to  $\varnothing 20\text{mm}$  widen eg by milling or drilling. Mount side panels again.

### Fastening of the mounting adapter

left + right:  
through the borings in the side panels

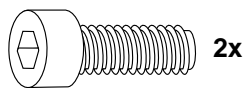
Front: ①

use allen screw M8x40

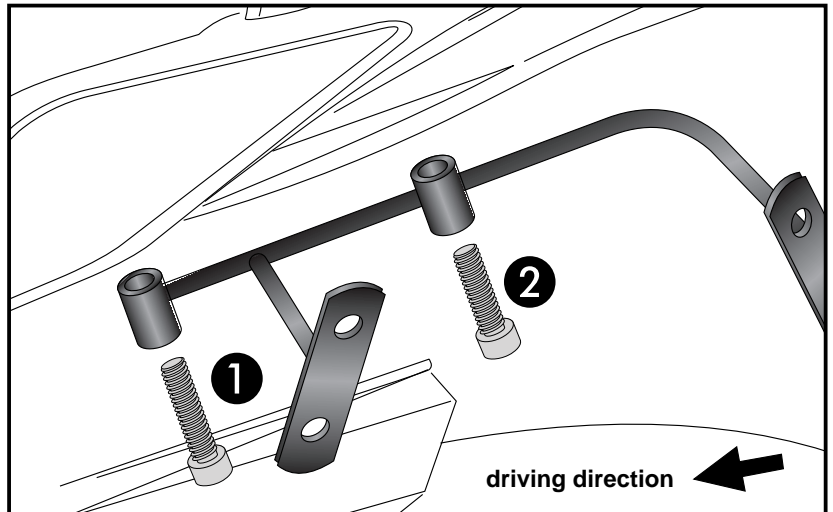


Rear: ②

use allen screw M8x35



1



### Fastening of the C-Bow:

with hexagon bolts M6 x 18 and  
washers  $\varnothing 6,4$ .

After mounting all parts, the screws  
should be tightened to the torque  
specified.



2

