

C-Bow

YAMAHA YZF R3
ab Baujahr 2015

Artikel-Nr.:
6304544 00 01 schwarz



KRAUSER[®]
MOTORRADGEPÄCKSYSTEME ■ BIKE BAGS

YAMAHA YZF R3
ab Baujahr 2015

Art.-Nr.:
4004.050.131 schwarz

Montage



Hinweise

Beladung der C-Bows nur 3kg / Seite

Montagehinweis:

Die Voraussetzung für die Montage ist natürlich eine gewisse technische Erfahrung. Wenn Sie sich nicht sicher sind, wie man eine bestimmte Arbeit ausführt, sollten Sie diese Ihrer Fachwerkstatt überlassen.

Ziehen sie alle zugänglichen Schrauben zuerst nur locker an. Nachdem alles montiert ist, werden die Schrauben dann auf das entsprechende Anzugsmoment festgezogen. Dadurch wird sichergestellt, dass das Produkt spannungsfrei angebaut ist.

Anzugsmomente des Motorradherstellers beachten!
Nach der Montage alle Verschraubungen auf festen Sitz kontrollieren!

Bausatz

2x	700007063	C-Bow schwarz
1x	700009082	Haltestrebe vorne links
1x	700009083	Haltestrebe vorne rechts
1x	700009084	Halter hinten
1	700009085	Schraubensatz:
8x		Sechskantschrauben M6x18
8x		U-Scheiben Ø6,4
2x		U-Scheiben Ø5,4
4x		Linienkopfschrauben M8x45
4x		U-Scheiben Ø8,4
2x		Inbusschrauben M5x35

Werkzeuge

Gabel Ring Schlüssel 10
Inbusschlüssel 6,5,4
Kreuzschraubenzieher

Vorbereitende Maßnahmen:

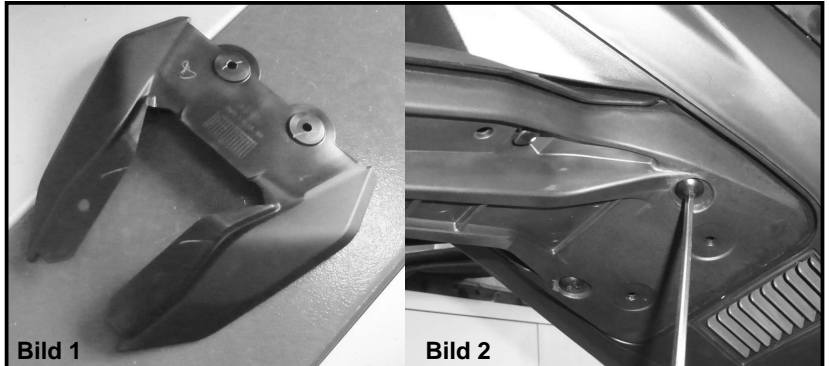
Bild 1:

Den Kunststoffheckspoiler mit den 4 Kunststoffpins demontieren, dieser entfällt.

Bild 2:

Die nun zugänglichen beiden Originalschrauben der Kennzeichenhalterung ausdrehen, diese entfallen.

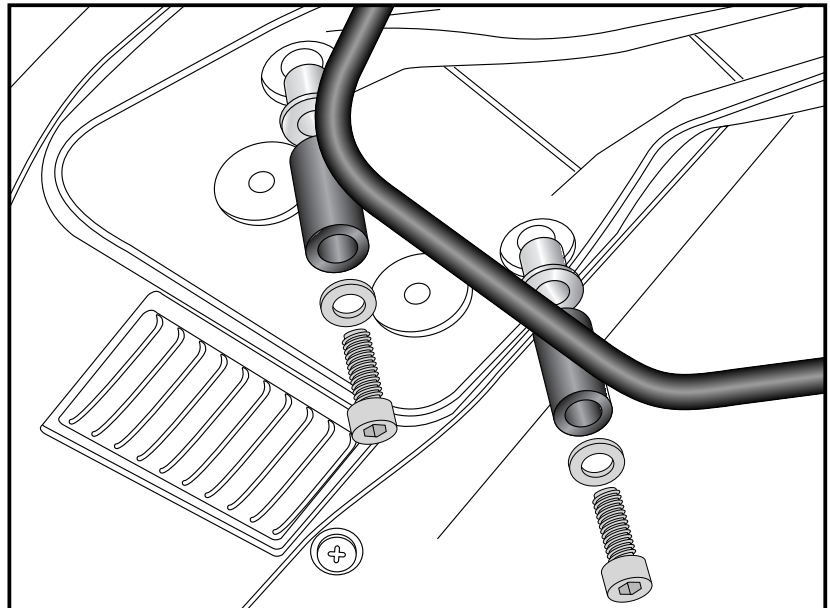
1



Montage des hinteren Halters:

Den hinteren Halter mit den Inbusschrauben M5x35 und den U-Scheiben ø5,4 lose in die freien Gewinde der Kennzeichenhalterung eindrehen. Zwischen Rahmen und Halterung die Originalhülsen verwenden.

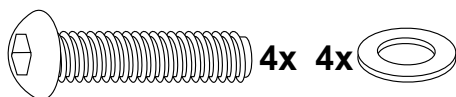
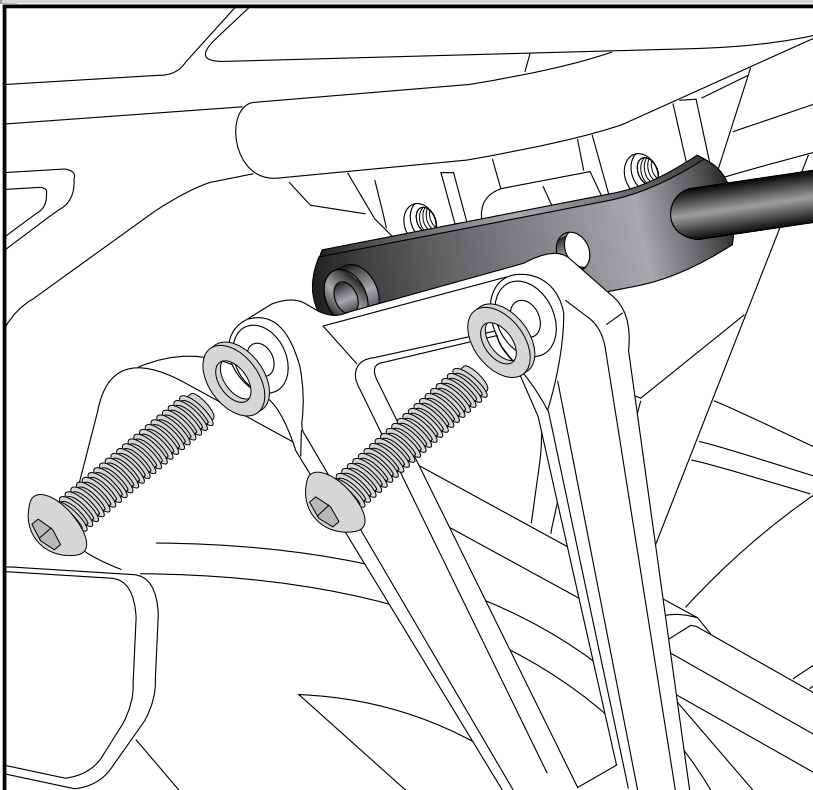
2



Montage der Haltestreben
vorne links / rechts:

Die beiden Originalschrauben der
Soziusrasten ausdrehen, diese entfallen.
Die Haltestreben zwischen
Fahrzeugrahmen und Soziusrasten
fügen und mit den Linsenkopfschrauben
M8x45 und den U-Scheiben Ø8,4 lose
anschrauben.

3

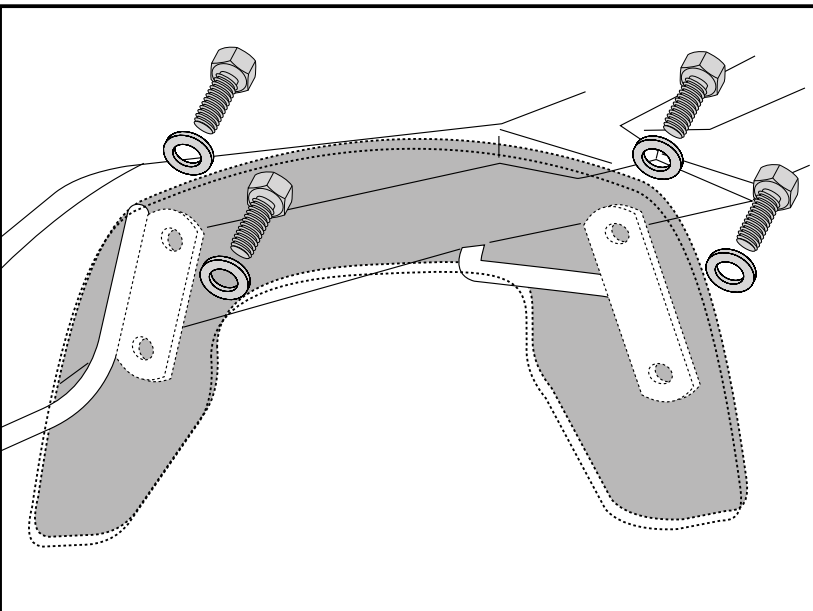


Montage der C-Bow links + rechts:

Dazu die Sechskantschrauben M6x18
und die U-Scheiben Ø6,4 verwenden.

Alle Teile korrekt ausrichten und alle
Schrauben mit den vorgegebenen Werten
anziehen.

4



Weiteres Zubehör:

Sportrack, Tankring

Für die jeweilige Bestellnummer siehe Katalog oder auf unserer Webseite.



Hepco & Becker GmbH
An der Steinmauer 6
D-66955 Pirmasens
Tel.: 06331 - 1453 - 100
www.hepco-becker.de



Krauser GmbH
An der Steinmauer 6
D-66955 Pirmasens
Tel.: 06331 - 1453 - 250
www.krauser.de

C-Bow

YAMAHA YZF R3
from date of manufacture 2015

Item-no.:
6304544 00 01 black



YAMAHA YZF R3
from date of manufacture 2015

Item-no.:
4004.050.131 black

Assembling instructions



Note

Max load of C-Bows only 3 kg / each side

Installation note:

Of course, the assembly requires a certain technical experience. If you are not sure how to execute a determined action, you should ask your local distributor to do it.

First, tighten all screws only loosely. After mounting all parts, the screws should be tightened to the torque specified. This guarantees, that the product is mounted without tension.

Observe the tightening torques of the motorcycle manufacturer!
Control all screw connections after the assembling for tightness!

Kit

2x	700007063	C-Bow black
1x	700009082	Tube adapter front left
1x	700009083	Tube adapter front right
1x	700009084	Rear holding adapter

1	700009085	Screw kit:
8x		hexagon bolt M6x18
8x		washer Ø6,4
2x		washer Ø5,4
4x		filister head screw M8x45
4x		washer Ø8,4
2x		allen screw M5x35

Tools required

Allen key 6/5/4
Wrench 10
Phillips screwdriver

Preparing:

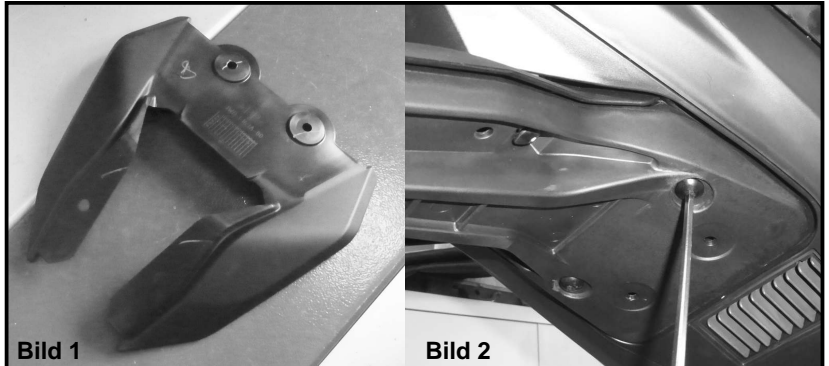
Pic.1

Dismantle the rear plastic spoiler with the 4 plastic pins.
Spoiler is obsolete.

Pic.2

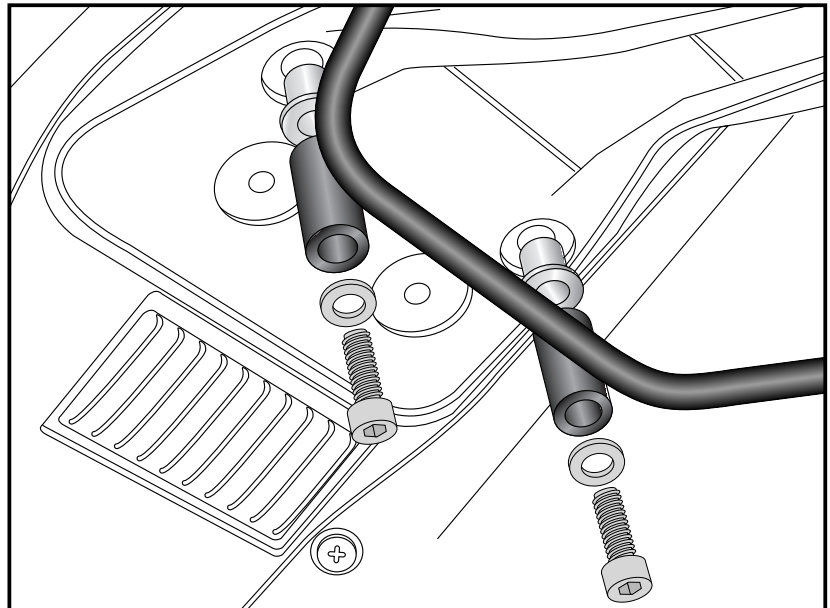
Dismantle the now accessible two original screws of the license plate bracket.
Screws are obsolete.

1



Fastening of the rear holding adapter:
At the threads of the license plate bracket.
Use allen screws M5x35 and washers ø5,4.
Use the original spacer between frame and bracket.

2

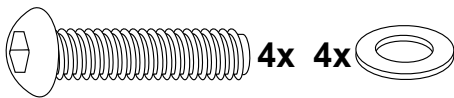
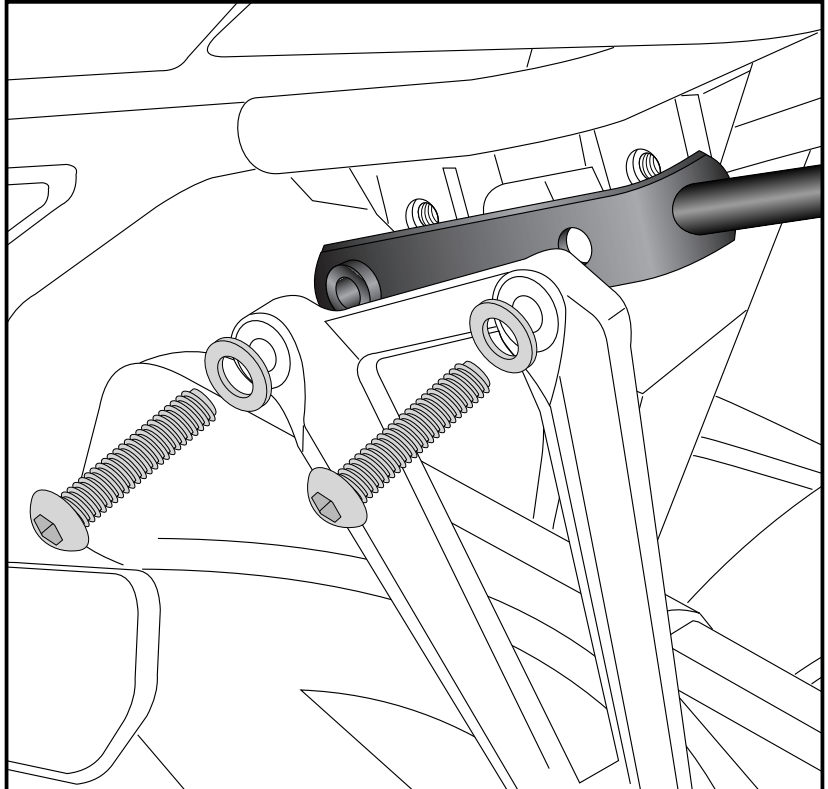


Fastening of the tube adapters
front left + right:

Dismantle the two original screws of the footrest holders. Screws are obsolete.

The tube adapters will be fixed between frame and footrest holder. Use filister head screws M8x45 with washers Ø8,4.

3

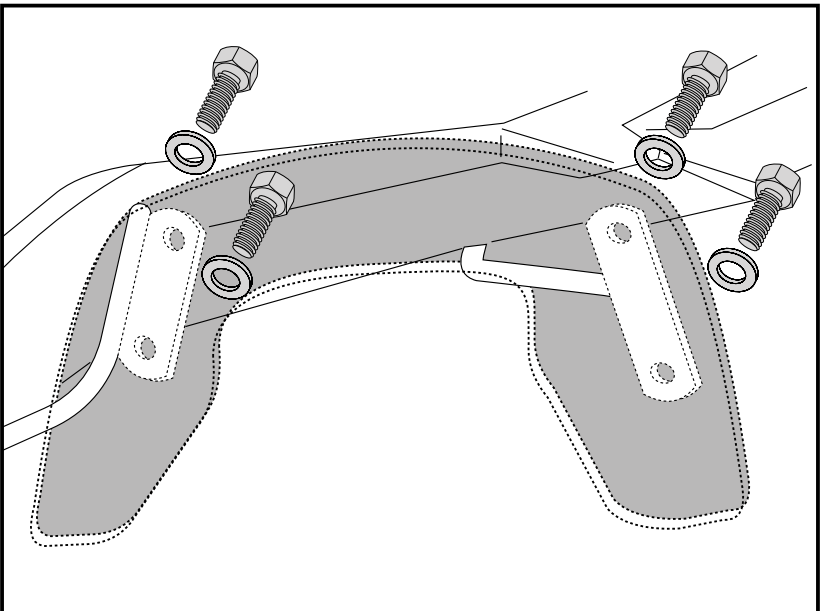


Fastening of the C-Bow:

with hexagon bolts M6 x 18 and washers ø6,4.

After mounting all parts, the screws should be tightened to the torque specified.

4



Also available:

Sportrack, Tankring

For item-numbers see our catalog or on our website.



Hepco & Becker GmbH
An der Steinmauer 6
D-66955 Pirmasens
Tel.: 0049 6331 - 1453 - 100
www.hepco-becker.de



Krauser GmbH
An der Steinmauer 6
D-66955 Pirmasens
Tel.: 0049 6331 - 1453 - 250
www.krauser.de