

# C-Bow



**KRAUSER**  
MOTORRADGEPÄCKSYSTEME ■ BIKE BAGS

YAMAHA MT - 09 Tracer ABS

Art.-Nr.: 6304547 00 05 anthrazit

YAMAHA MT - 09 Tracer ABS

Art.-Nr.: 4004.052.135 anthrazit

## Montage



## Hinweise

### Montagehinweis:

Die Voraussetzung für die Montage ist natürlich eine gewisse technische Erfahrung. Wenn Sie sich nicht sicher sind, wie man eine bestimmte Arbeit ausführt, sollten Sie diese Ihrer Fachwerkstatt überlassen.

Ziehen sie alle zugänglichen Schrauben zuerst nur locker an. Nachdem alles montiert ist, werden die Schrauben dann auf das entsprechende Anzugsmoment festgezogen. Dadurch wird sichergestellt, dass das Produkt spannungsfrei angebaut ist.

Anzugsmomente des Motorradherstellers beachten!

Nach der Montage alle Verschraubungen auf festen Sitz kontrollieren!

Bitte beachten Sie unsere beigefügten Serviceinformationen.



YAMAHA MT - 09 Tracer ABS

Art.-Nr.: 6304547 00 05 anthrazit

YAMAHA MT - 09 Tracer ABS

Art.-Nr.: 4004.052.135 anthrazit

## Montage

### Bausatz

- |                                   |                           |                             |
|-----------------------------------|---------------------------|-----------------------------|
| 2                                 | 700007063                 | <b>C-Bow schwarz</b>        |
| 1                                 | 700008864                 | <b>C-Bow Adapter links</b>  |
| 1                                 | 700008865                 | <b>C-Bow Adapter rechts</b> |
| <b>1 700008866 Schraubensatz:</b> |                           |                             |
| 4x                                | Linsenkopfschrauben M8x70 |                             |
| 8x                                | Sechskantschraube M6x18mm |                             |
| 4x                                | U-Scheiben Ø8,4           |                             |
| 8x                                | U-Scheiben Ø6,4           |                             |
| 4x                                | Aludistanzen ø18xø9x20mm  |                             |

### Werkzeuge

- Inbusschlüssel 5 und 6
- Gabel-Ringschlüssel 10

### Hinweis

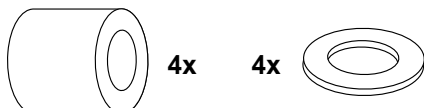
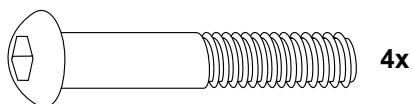
Die Original Kofferhalter vorab mit Klebeband fixieren, das erleichtert die Montage.

#### Vorbereitung:

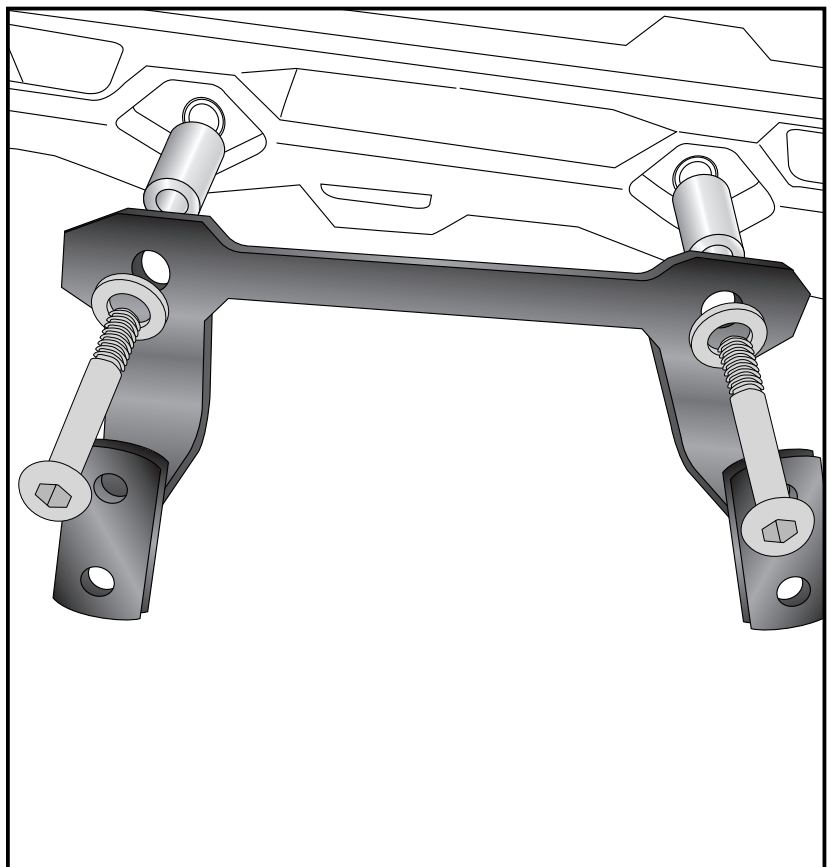
Die beiden Originalschrauben der Original Kofferhalter links und rechts ausdrehen (Schrauben entfallen).  
Die Originaldistanzen verbleiben in den Kofferhaltern.

#### Montage der C-Bow Adapter links und rechts:

In die nun freien Bohrungen die Aludistanzen ø18xø9x20mm einstecken und die Adapter mit den Linsenkopfschrauben M8x70mm sowie U-Scheiben ø8,4 verschrauben.



**1**



# C-Bow



YAMAHA MT - 09 Tracer ABS

Art.-Nr.: 6304547 00 05 anthrazit

YAMAHA MT - 09 Tracer ABS

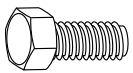
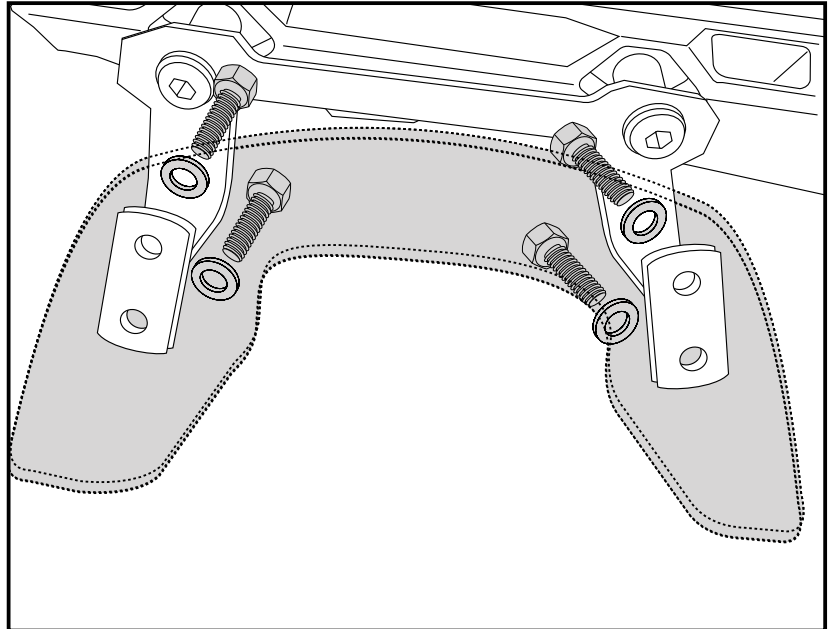
Art.-Nr.: 4004.052.135 anthrazit

## Montage

Montage der C-Bow links + rechts:  
Dazu die Sechskantschrauben M6x18  
und die U-Scheiben Ø6,4 verwenden.

Alle Teile korrekt ausrichten und die  
Verschraubungen festziehen.

**2**



8x

8x



Weiteres Zubehör:

Kofferträger/Alu- und Easyrack /Bugspolier/Motorschutzbügel

Für die jeweilige Bestellnummer siehe Katalog oder auf unserer Webseite.

Weiteres Zubehör in Vorbereitung.



**Hepco & Becker GmbH**  
An der Steinmauer 6  
D-66955 Pirmasens  
Tel.: 0049 6331 - 1453 - 100  
[www.hepco-becker.de](http://www.hepco-becker.de)



**Krauser GmbH**  
An der Steinmauer 6  
D-66955 Pirmasens  
Tel.: 0049 6331 - 1453 - 250  
[www.krauser.de](http://www.krauser.de)



YAMAHA MT - 09 Tracer ABS

Item-no.: 6304547 00 05 anthracite

YAMAHA MT - 09 Tracer ABS

Item-no.: 4005.052.131 anthracite

## Assembling instructions



## Note

### Installation note:

Of course, the assembly requires a certain technical experience. If you are not sure how to execute a determined action, you should ask your local distributor to do it.

First, tighten all screws only loosely. After mounting all parts, the screws should be tightened to the torque specified. This guarantees, that the product is mounted without tension.

Observe the tightening torques of the motorcycle manufacturer!  
Control all screw connections after the assembling for tightness!  
Please notice our enclosed service information.



YAMAHA MT - 09 Tracer ABS

Item-no.: 6304547 00 05 anthracite

YAMAHA MT - 09 Tracer ABS

Item-no.: 4005.052.131 anthracite

## Assembling instructions

### Kit

- 2 700007063 C-Bow black
- 1 700008864 C-Bow adapter left
- 1 700008865 C-Bow adapter right
  
- 1 700008866 Screw kit:
  - 4x filister head screw M8x70
  - 8x hexagon bolt M6x18mm
  - 4x washer Ø8,4
  - 8x washer Ø6,4
  - 4x alu spacer ø18xø9x20mm

### Tools required

- Allen key 5 and 6
- Wrench 10

### Notice

Fix the the original case holder with tape in advance, which facilitates the assembly.

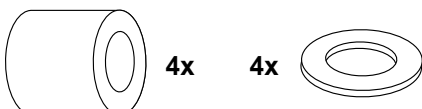
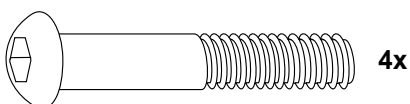
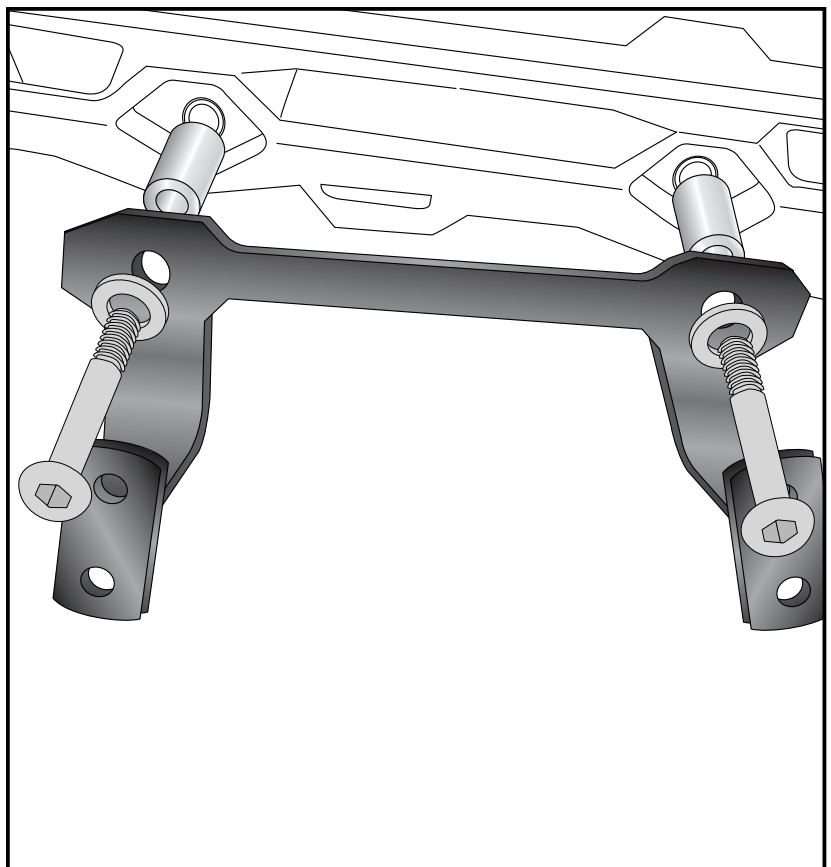
#### Preparing:

Dismantle screws of the original side carrier.  
Original screws are obsolete.  
Original spacer remain.

#### Fastening of the C-Bow adapter left and right:

add the alu spacer ø18xø9x20mm into the free borings einstecken and fix the adapter with filister head screws M8x70mm and washers ø8,4.

**1**



# C-Bow



YAMAHA MT - 09 Tracer ABS

Item-no.: 6304547 00 05 anthracite

YAMAHA MT - 09 Tracer ABS

Item-no.: 4005.052.131 anthracite

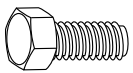
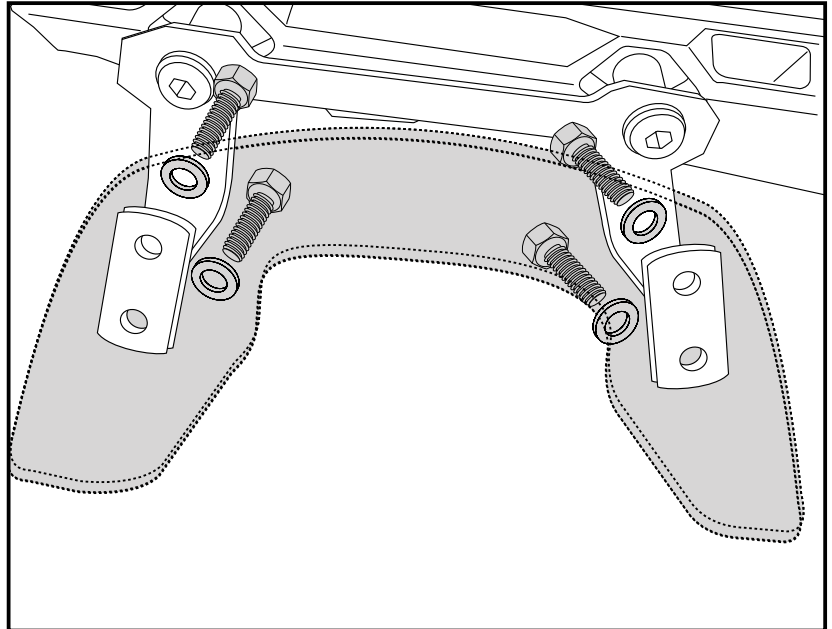
## Assembling instructions

### Fastening of the C-Bow:

with hexagon bolts M6 x 18 and washers  $\varnothing 6,4$ .

After mounting all parts, the screws should be tightened to the torque specified.

2



8x

8x



Also available:

Lock it side carrier/Alu- and Easyrack /Skid plate/Engine guard

For item-numbers see our catalog or on our website.

More accessories are in progress.



**Hepco & Becker GmbH**  
An der Steinmauer 6  
D-66955 Pirmasens  
Tel.: 0049 6331 - 1453 - 100  
[www.hepco-becker.de](http://www.hepco-becker.de)



**Krauser GmbH**  
An der Steinmauer 6  
D-66955 Pirmasens  
Tel.: 0049 6331 - 1453 - 250  
[www.krauser.de](http://www.krauser.de)