

# C-Bow Taschenhalter / Soft bag holder

YAMAHA XSR 900

ab Baujahr 2016 / from date of manufacture 2016

Artikel Nr.: / Item-no.: 6304551 00 01 schwarz/black



DE MONTAGEANLEITUNG  
GB MOUNTING INSTRUCTIONS



DE WICHTIG  
GB IMPORTANT

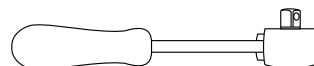
Die Voraussetzung für die Montage ist natürlich eine gewisse technische Erfahrung. Wenn Sie sich nicht sicher sind, wie man eine bestimmte Arbeit ausführt, sollten Sie diese Ihrer Fachwerkstatt überlassen. Ziehen sie alle zugänglichen Schrauben zuerst nur locker an. Nachdem alles montiert ist, werden die Schrauben dann auf das entsprechende Anzugsmoment festgezogen. Dadurch wird sichergestellt, dass das Produkt spannungsfrei angebaut ist. Anzugsmomente beachten! Nach der Montage alle Verschraubungen auf festen Sitz kontrollieren!

Of course, the assembly requires a certain technical experience. If you are not sure how to execute a determined action, you should ask your local distributor to do it. First, tighten all screws only loosely. After mounting all parts, the screws should be tightened to the torque specified. This guarantees, that the product is mounted without tension. Observe the tightening torques of the manufacturer! Control all screw connections after the assembling for tightness!

DE BENÖTIGTE WERKZEUGE  
GB TOOLS REQUIRED



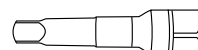
Inbusschlüssel - Allen key 4/6



Ratsche  
Ratchet



Gabel-Ringschlüssel - Wrench 8/10



Verlängerung  
Extension

# C-Bow Taschenhalter / Soft bag holder

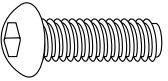

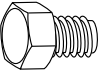

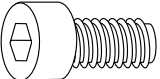


YAMAHA XSR 900

ab Baujahr 2016 / from date of manufacture 2016

Artikel Nr.: / Item-no.: 6304551 00 01 schwarz/black



DE INHALT  
GB CONTENTS

2x	700007063	C-Bow schwarz - C-Bow black			
1x	700009299	C-Bow Halter vorne links - holder front left			
1x	700009300	C-Bow Halter vorne rechts - holder front right			
1x	700009301	C-Bow Halter hinten links - holder rear left			
1x	700009302	C-Bow Halter hinten rechts - holder rear right			
1x	700009303	Schraubensatz/Screw kit:			
	4x	Linsenkopfschraube M6x30 filister head screw M6x30		4x	Selbstsichernde Mutter M6 self lock nut M6
	8x	Sechskantschraube M6x16 hexagon bolt M6x16		4x	U-Scheibe ø8,4 washer ø8,4
	4x	Inbusschraube M8x25 allen screw M8x25		12x	U-Scheibe ø6,4 washer ø6,4
				2x	U-Scheibe ø6,4x3mm washer ø6,4x3mm

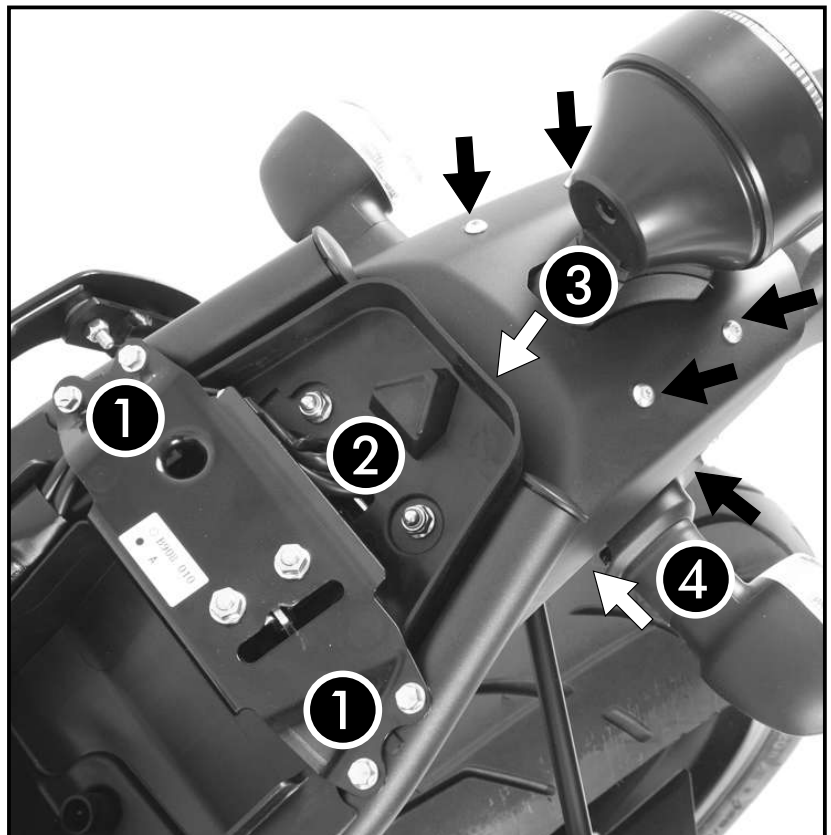
DE VORBEREITUNG  
GB PREPARING

Sitzbank entfernen.

- ① Die Schlossplatte demontieren
- ② Anschließend die 4 Hutmuttern demontieren sodass sich der Kotflügel absenkt.
- ③ Nun die Sechskantschraube sowie die 4 Linsenkopfschrauben rechts und links vom Rücklicht lösen, sodass sich der Kennzeichenhalter absenkt.
- ④ Nun die originalen Linsenkopfschrauben der Blinker entfernen, diese entfallen.

Dismantle seat.

- ① Dismantle the lock plate
- ② Then dismantle the 4 cap nuts so that the fender lowered .
- ③ Now loosen the hexagon bolt and the 4 filister head screws (left and right to the rear light), so that the license plate holder lowered.
- ④ Dismantle the original screws of the indicators - screws are obsolete.



# C-Bow Taschenhalter / Soft bag holder

YAMAHA XSR 900

ab Baujahr 2016 / from date of manufacture 2016

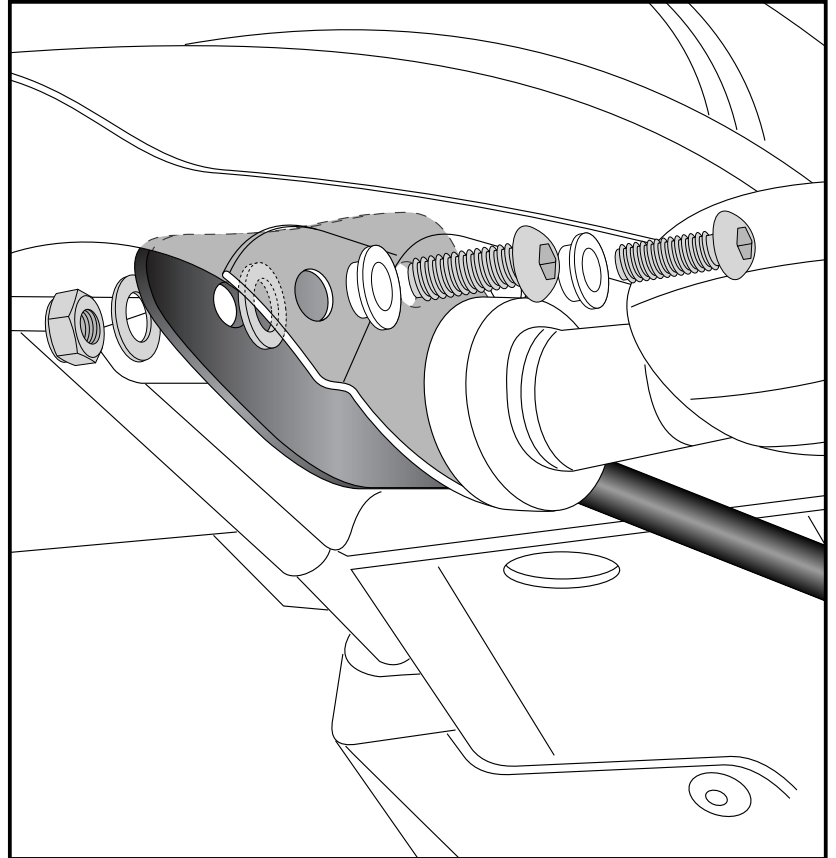
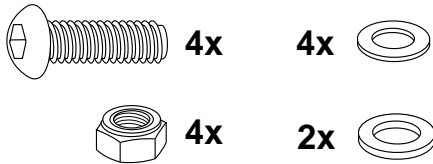
Artikel Nr.: / Item-no.: 6304551 00 01 schwarz/black



DE MONTAGEANLEITUNG  
GB MOUNTING INSTRUCTIONS

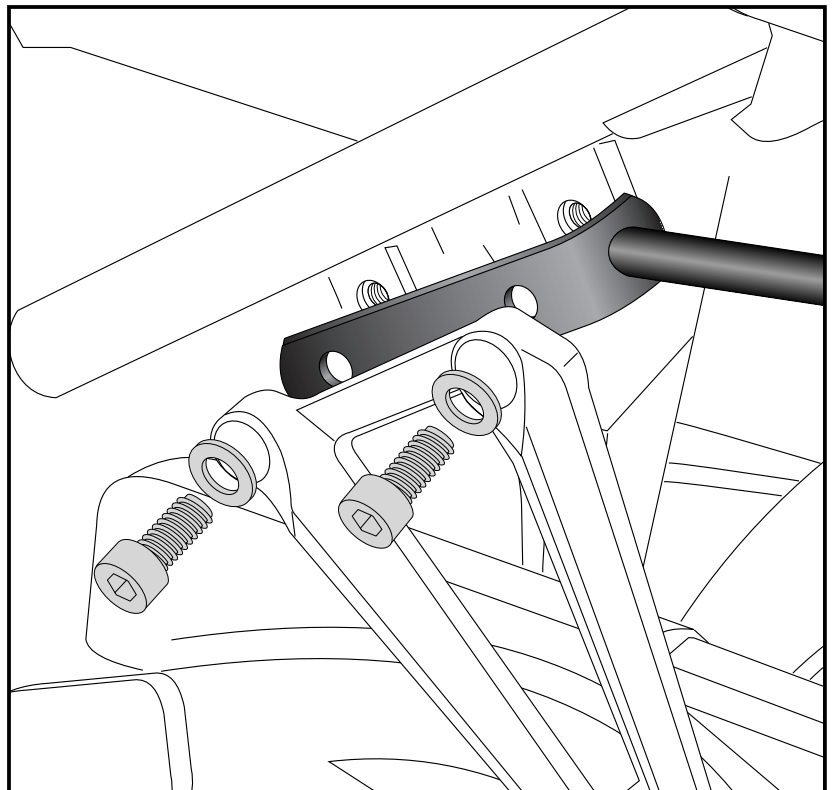
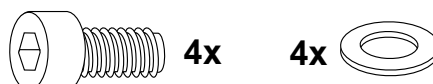
**Montage der hinterer Halter links/rechts:**  
Die Halter werden mit den Linsen-  
kopfschrauben M6x30 sowie den Original  
Buchsen in den nun freien Gewinde-  
bohrungen fixiert und von der Innenseite  
mit den selbstsichernden Muttern M6  
sowie den U-Scheiben  $\varnothing 6,4$  verschraubt.  
Am hinteren Anschraubpunkt die  
U- Scheibe  $\varnothing 6,4 \times 3\text{mm}$  zwischen Halter  
und Kotflügel fügen. Nun den  
Heckbereich wieder montieren.

**Fastening of the rear holder left+right:**  
in the now free threads with filister head  
screws M6x30 and original washers.  
Secure from inside with washers  $\varnothing 6,4$   
and self lock nuts M6.  
At the rear fixing point add washer  
 $\varnothing 6,4 \times 3\text{mm}$  between fender and holder.  
Now mount the fender and license plate  
holder again.



**Montage der vorderen Halter links/rechts:**  
Die Originalschrauben der Soziusfuß-  
rastenhalter entfernen, diese entfallen.  
Nun die Halter zwischen Soziusfuß-  
rastenhalter und Rahmen fügen und mit  
den Inbusschraube M8x25 sowie den  
U- Scheiben  $\varnothing 8,4$  in den nun freien  
Gewindebohrungen verschrauben.

**Fastening of the front holder left+right:**  
Dismantle the two original screws of the  
footrest holders. Screws are obsolete.  
The front holders will be fixed between  
frame and footrest holder. Use allen  
screws M8x25 with washers  $\varnothing 8,4$ .



# C-Bow Taschenhalter / Soft bag holder

YAMAHA XSR 900

ab Baujahr 2016 / from date of manufacture 2016

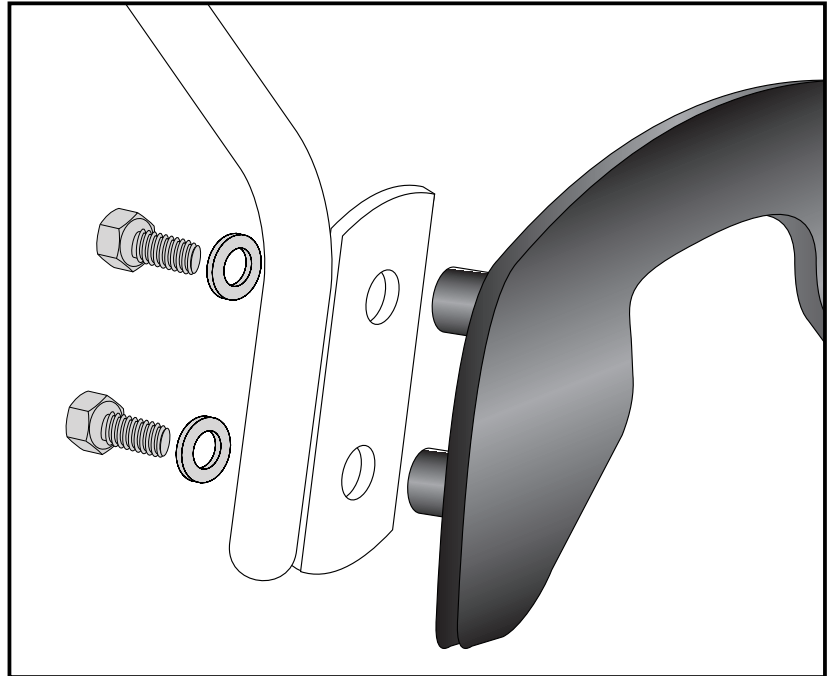
Artikel Nr.: / Item-no.: 6304551 00 01 schwarz/black



**DE MONTAGEANLEITUNG**  
**GB MOUNTING INSTRUCTIONS**

Montage der C-Bow links + rechts:  
An den Adaptern. Dazu die Sechskantschrauben M6x16 und die U-Scheiben Ø6,4 verwenden.

Fastening of the C-Bow:  
at the adapters with hexagon bolts  
M6 x 16 and washers ø6,4.



**GB ACHTUNG**  
**DE CAUTION**

Nach der Montage alle Verschraubungen auf festen Sitz kontrollieren ! Abgebaute Teile wieder montieren. Bitte beachten Sie unsere beigefügten Serviceinformationen.

Control all screw connections after the assembling for tightness! Reassemble the dismanteled parts. Please notice our enclosed service information.

Als weiteres Zubehör lieferbar: / Also available:

5014551 00 05	Motorschutzbügel / Engine guard
8104551 00 09	Bugspoiler/Spoiler
5054551 00 01	Hauptständer/Centre stand
5064551 00 09	Tankring

Weiteres Zubehör auf unsere Homepage. More accessories: see our homepage.



**Hepco & Becker GmbH**  
**An der Steinmauer 6**  
**D-66955 Pirmasens**  
**Germany**

**Tel.: +49 (0)6331 - 1453 - 100**  
**Fax: +49 (0)6331 - 1453 - 120**  
**eMail: [vertrieb@hepco-becker.de](mailto:vertrieb@hepco-becker.de)**  
**[www.hepco-becker.de](http://www.hepco-becker.de)**