

C-Bow Taschenhalter / Soft bag holder

YAMAHA MT-10

ab Baujahr 2016 / from date of manufacture 2016

Artikel Nr.: / Item-no.:

6304553 00 05 anthrazit/anthracite



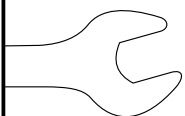
DE INHALT
GB CONTENTS

2x	70007063	C-Bow schwarz - C-Bow black
1x	70009509	Halter rechts - holder right
1x	70009510	Halter links - holder left
1x	70009511	Schraubensatz - screw kit
		8x Sechskantschraube M6x16 / Hexagon bolt M6x16
		8x U- Scheibe Ø6,4 / washer ø6,4
		4x Zylinderschraube mit Innensechskant M8x20 / allen screw M8x20
		4x U- Scheibe Ø8,4 / washer ø8,4

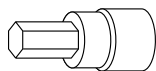
Kombinierbar mit:
Combinable with:
Minirack 6604553 01 01
Alurack 6524553 01 01
Easyrack 6614553 01 01



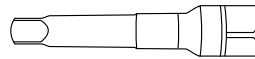
DE BENÖTIGTE WERKZEUGE
GB TOOLS REQUIRED



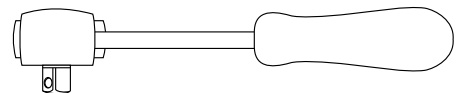
Größe/Size 10



Sechskant Set/Hexagon Set



Verlängerung/extension



Ratsche/Ratchet

Als weiteres Zubehör lieferbar:/ Also available:

6524553 01 05	Alurack
6614553 01 05	Easyrack
6604553 01 05	Minirack
5064553 00 09	Tankring

Weiteres Zubehör auf unsere Homepage. More accessories: see our homepage.



Hepco & Becker GmbH
An der Steinmauer 6
D-66955 Pirmasens
Germany

Tel.: +49 (0)6331 - 1453 - 100
Fax: +49 (0)6331 - 1453 - 120
eMail: vertrieb@hepco-becker.de
www.hepco-becker.de

C-Bow Taschenhalter / Soft bag holder

YAMAHA MT-10

ab Baujahr 2016 / from date of manufacture 2016

Artikel Nr.: / Item-no.:

6304553 00 05 anthrazit/anthracite



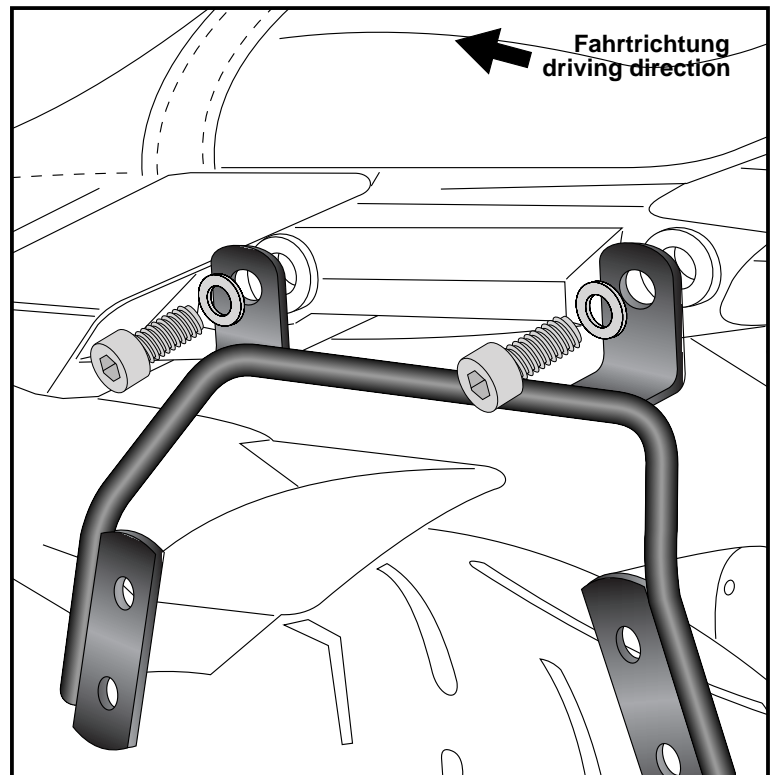
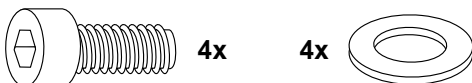
DE VORBEREITUNG
GB PREPARING

Die Originalschrauben hinten seitlich in der Verkleidung unter der Sitzbank entfernen, diese entfallen.
Dismantle the original screws left and right under the seat in the fairing - screws are obsolete.

DE MONTAGEANLEITUNG
GB MOUNTING INSTRUCTIONS

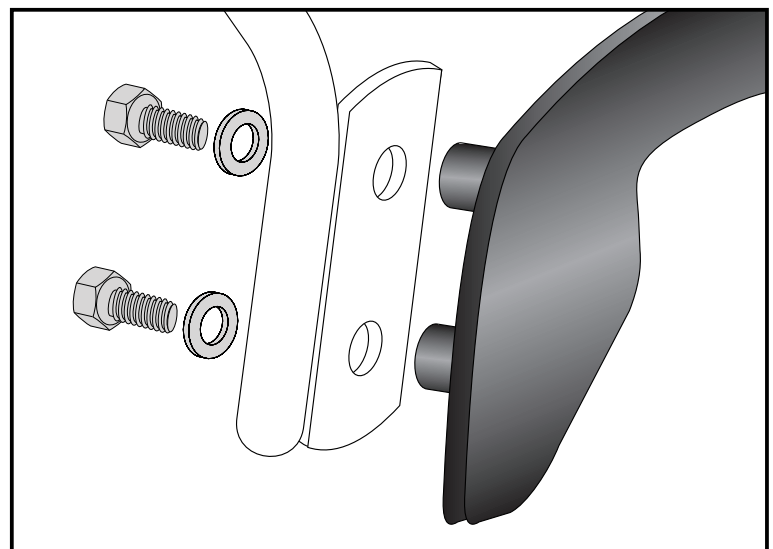
1
Montage der C-Bow Halter links/rechts:
Die Montage erfolgt an den nun freien Gewindebohrungen mit den Zylinderschrauben M8x20 und U-Scheiben $\varnothing 8,4$.

Fastening of the holder left/right:
At the now free threads with allen screws M8x20 and washers $\varnothing 8,4$



Montage der C-Bow links + rechts:
An den montierten Adaptern.
Dazu die Sechskantschrauben M6x16 und die U-Scheiben $\varnothing 6,4$ verwenden.

Fastening of the C-Bows left + right:
at the adapters with hexagon bolts M6 x 16 and washers $\varnothing 6,4$.



DE ACHTUNG
GB CAUTION

Nach der Montage alle Verschraubungen auf festen Sitz kontrollieren ! Abgebaute Teile wieder montieren. Bitte beachten Sie unsere beigefügten Serviceinformationen.
Control all screw connections after the assembling for tightness! Reassemble the dismantled parts. Please notice our enclosed service information.