

C-Bow Taschenhalter / Soft bag holder

MOTO GUZZI V85 TT

ab Baujahr 2019 / from date of manufacture 2019

Artikel Nr.: / Item-no.:

630554 00 01 schwarz/black



DE INHALT
GB CONTENTS

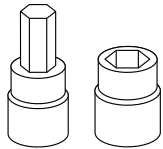
2x 70007063 C-Bow schwarz
1x 700010380 Halter vorne links
1x 700010381 Halter vorne rechts
1x 700010382 Halter hinten links
1x 700010383 Halter hinten rechts
1x 700010384 Schraubensatz

16x Sechskantschraube M6x16
8x U-Scheibe ø6,4
8x Karosseriescheibe Ø6,4x18

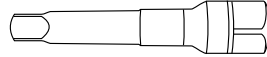
2x 70007063 C-Bow black
1x 700010380 Holder front left
1x 700010381 Holder front right
1x 700010382 Holder rear left
1x 700010383 Holder rear right
1x 700010384 Screw kit

16x Hexagon bolt M6x16
8x Washer ø6,4
8x Body washer Ø6,4x18

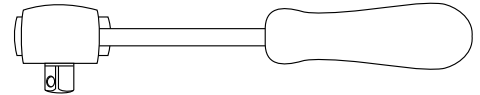
DE BENÖTIGTE WERKZEUGE
GB TOOLS REQUIRED



Set



Verlängerung/extension



Ratsche/Ratchet



DE Baubreite 53 mm

GB Width: 53 mm

DE Kombinierbar mit Easy-/Alurack

GB Can be combined with Easy-/Alurack

120419

C-Bow Taschenhalter / Soft bag holder

MOTO GUZZI V85 TT

ab Baujahr 2019 / from date of manufacture 2019

Artikel Nr.: / Item-no.:

630554 00 01 schwarz/black



DE WICHTIG
GB IMPORTANT

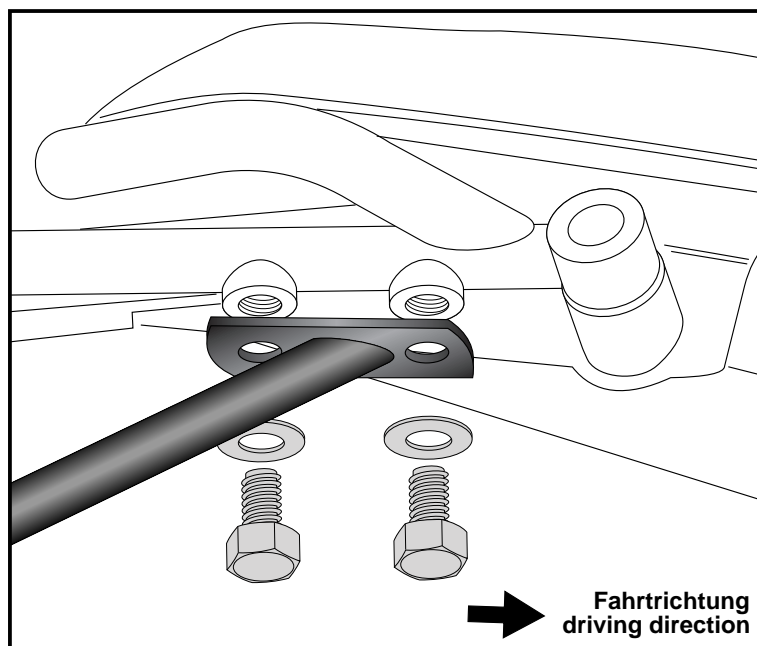
Die Voraussetzung für die Montage ist natürlich eine gewisse technische Erfahrung. Wenn Sie sich nicht sicher sind, wie man eine bestimmte Arbeit ausführt, sollten Sie diese Ihrer Fachwerkstatt überlassen. Ziehen sie alle zugänglichen Schrauben zuerst nur locker an. Nachdem alles montiert ist, werden die Schrauben dann auf das entsprechende Anzugsmoment festgezogen. Dadurch wird sichergestellt, dass das Produkt spannungsfrei angebaut ist. Anzugsmomente beachten! Nach der Montage alle Verschraubungen auf festen Sitz kontrollieren!

Of course, the assembly requires a certain technical experience. If you are not sure how to execute a determined action, you should ask your local distributor to do it. First, tighten all screws only loosely. After mounting all parts, the screws should be tightened to the torque specified. This guarantees, that the product is mounted without tension. Observe the tightening torques of the manufacturer! Control all screw connections after the assembling for tightness!

DE MONTAGEANLEITUNG
GB MOUNTING INSTRUCTIONS

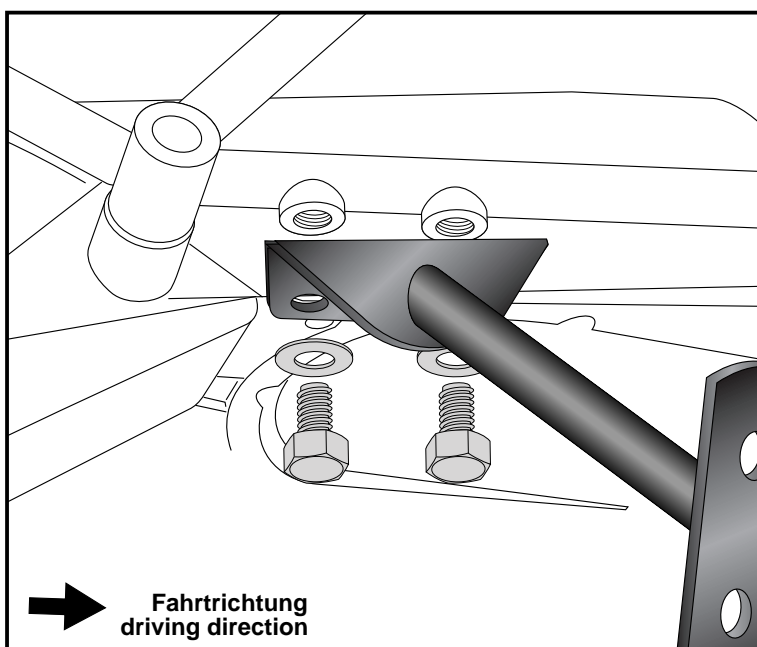
1
Montage der Halter rechts und links vorne:
An den freien Gewindebohrungen der
Gepäckbrücke mit den Sechskantschrauben
M6x16 sowie Karosseriescheibe Ø6,4x18

Fastening of the holder right and left front:
At the free threads in the rear rack with
hexagon screws M6x16 and body washers
Ø6,4x18



2
Montage der Halter rechts und links hinten:
An den freien Gewindebohrungen der
Gepäckbrücke mit den Sechskantschrauben
M6x16 sowie Karosseriescheibe Ø6,4x18

Fastening of the holder right and left rear:
At the free threads in the rear rack with
hexagon screws M6x16 and body washers
Ø6,4x18



C-Bow Taschenhalter / Soft bag holder

MOTO GUZZI V85 TT

ab Baujahr 2019 / from date of manufacture 2019

Artikel Nr.: / Item-no.:

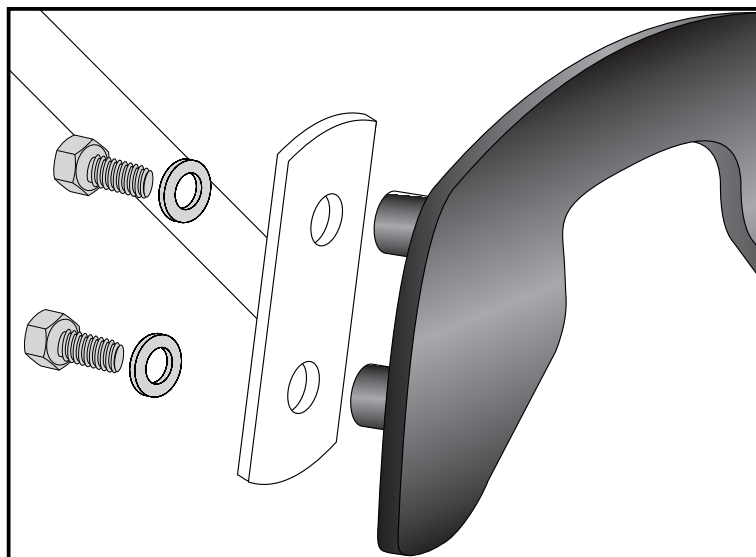
630554 00 01 schwarz/black



DE MONTAGEANLEITUNG
GB MOUNTING INSTRUCTIONS

3
Montage der C-Bow links + rechts:
An den montierten Adaptern.
Dazu die Sechskantschrauben M6x16
und die U-Scheiben Ø6,4 verwenden.

Fastening of the C-Bows left + right:
at the adapters with hexagon bolts
M6 x 16 and washers ø6,4.



DE ACHTUNG
GB CAUTION

Nach der Montage alle Verschraubungen auf festen Sitz kontrollieren ! Abgebaute Teile wieder montieren. Bitte beachten Sie unsere beigefügten Serviceinformationen.
Control all screw connections after the assembling for tightness! Reassemble the dismantled parts. Please notice our enclosed service information.

Als weiteres Zubehör lieferbar: / Also available:

65554 01 01	Alurack
66254 01 01	Easyrack
50154 00 01	Motorschutzbügel, schwarz / Engine guard, black
421254 00 01	Griffschutz / Handle protection
70054 00 01	Lampenschutzgitter / Headlight grilles
50654 00 01	Tankring
421154 00 91	Seitenständerplatte/Side stand enlargement

Weiteres Zubehör auf unsere Homepage. More accessories: see our homepage.



Hepco & Becker GmbH
An der Steinmauer 6
D-66955 Pirmasens
Germany

Tel.: +49 (0)6331 - 1453 - 100
Fax: +49 (0)6331 - 1453 - 120
eMail: vertrieb@hepco-becker.de
www.hepco-becker.de