

C-Bow

BMW F 800 S/ST

Art.-Nr.:  
630.642 schwarz



**KRAUSER**<sup>®</sup>  
MOTORRADGEPÄCKSYSTEME ■ BIKE BAGS

BMW F 800 S

Art.-Nr.: 4005.013.131 schwarz

BMW F 800 ST

Art.-Nr.: 4005.015.131 schwarz

## Montage

Der Bausatz umfasst die folgenden Teile:

Stück	Bestellnr.	Bezeichnung
2	700007063	C-Bow schwarz
1	700007415	C-Bow Halteadapter vorne links
1	700007416	C-Bow Halteadapter vorne rechts
1	700007417	C-Bow Halteadapter hinten links
1	700007418	C-Bow Halteadapter hinten rechts

Stück	Bestellnr.	Bezeichnung
2	150.793	Inbusschraube M8x75
2	150.791	Inbusschraube M8x65
8	150.829	Sechskantschraube M6x18
8	150.809	U-Scheibe Ø6,4

Die hinteren Blinker verbleiben in der Originalposition.



Anzugsmomente des Motorradherstellers beachten!  
Nach der Montage alle Verschraubungen auf festen Sitz kontrollieren!  
Bitte beachten Sie unsere beigefügten Serviceinformationen.



Hepco & Becker GmbH  
An der Steinmauer 6  
D-66955 Pirmasens  
Tel.: 06331 - 1453 - 100  
Fax: 06331 - 1453 - 120  
eMail: [vertrieb@hepco-becker.de](mailto:vertrieb@hepco-becker.de)  
[www.hepco-becker.de](http://www.hepco-becker.de)



Krauser GmbH  
An der Steinmauer 6  
D-66955 Pirmasens  
Tel.: 06331 - 1453 - 250  
Fax: 06331 - 1453 - 260  
eMail: [vertrieb@krauser.de](mailto:vertrieb@krauser.de)  
[www.krauser.de](http://www.krauser.de)

C-Bow

BMW F 800 S/ST

Art.-Nr.:  
630.642 schwarz



**KRAUSER**  
MOTORRADGEPÄCKSYSTEME ■ BIKE BAGS

BMW F 800 S

Art.-Nr.: 4005.013.131 schwarz

BMW F 800 ST

Art.-Nr.: 4005.015.131 schwarz

## Montage

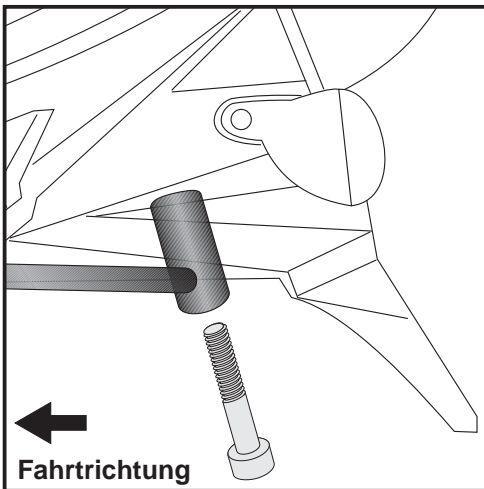
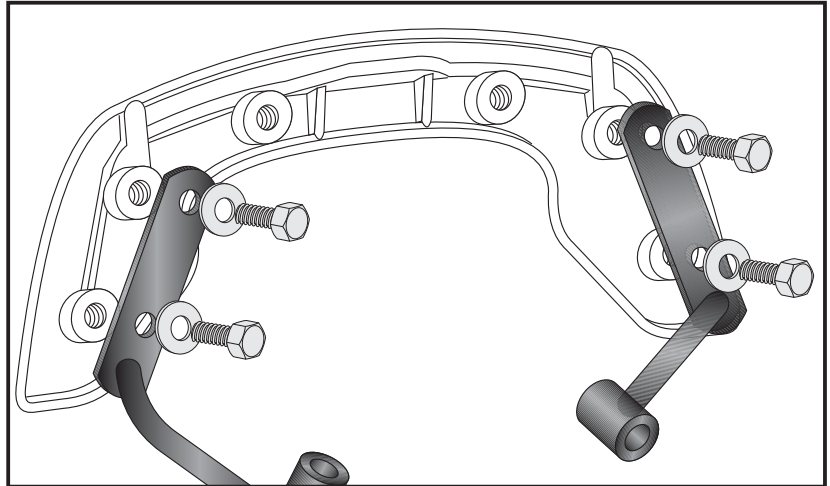
### Vorbereitung C-Bow:

C-Bow Halter mit den Halteadaptern links vorne und hinten bzw. rechts vorne und hinten verschrauben. Auf Kennzeichnung der einzelnen Trägerelemente achten!

Zur Befestigung die Sechskantschrauben M6 x 18 mit U-Scheiben  $\varnothing 6,4$  verwenden.



1

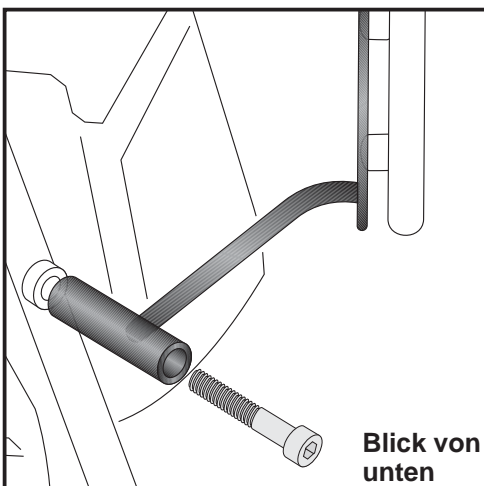
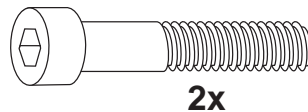


2

### Anbau C-Bow links und rechts hinten:

Gummistopfen von der Heckverkleidung entfernen. Sie entfallen!

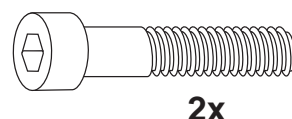
Für die hinter Verschraubung die Inbusschraube M8x75 verwenden. Alle Verschraubungen gleichmäßig festziehen.



3

### Anbau C-Bow links und rechts vorne:

Hier die im Rahmen befindliche Bohrung nehmen. Für die vordere Verschraubung die Inbusschraube M8x65 verwenden. Alle Verschraubungen festziehen.



C-Bow

BMW F 800 S/ST

item.-no.:  
630.642 black



**KRAUSER**<sup>®</sup>  
MOTORRADGEPÄCKSYSTEME ■ BIKE BAGS

BMW F 800 S

item.-no.: 4005.013.131 black

BMW F 800 ST

item.-no.: 4005.015.131 black

## Assembling instructions

The kit includes the following parts:

Quant	item no.	description
2	700007063	C-Bow black
1	700007415	C-Bow adapter front left
1	700007416	C-Bow adapter front right
1	700007417	C-Bow adapter rear left
1	700007418	C-Bow adapter rear right

Quant	item no.	description
2	150.793	allen screw M8x75
2	150.791	allen screw M8x65
8	150.829	hexagon bolt M6x18
8	150.809	washer Ø6,4

The rear blinker remain in their original position.



Control all screw connections after the assembling for tightness!  
Please notice our enclosed service information.



Hepco & Becker GmbH  
An der Steinmauer 6  
D-66955 Pirmasens  
Tel.: +49 6331 - 1453 - 100  
Fax: +49 6331 - 1453 - 120  
eMail: [vertrieb@hepco-becker.de](mailto:vertrieb@hepco-becker.de)  
[www.hepco-becker.de](http://www.hepco-becker.de)



Krauser GmbH  
An der Steinmauer 6  
D-66955 Pirmasens  
Tel.: +49 6331 - 1453 - 250  
Fax: +49 6331 - 1453 - 260  
eMail: [vertrieb@krauser.de](mailto:vertrieb@krauser.de)  
[www.krauser.de](http://www.krauser.de)

# C-Bow

BMW F 800 S/ST

item.-no.:  
630.642 black



BMW F 800 S

item.-no.: 4005.013.131 black

BMW F 800 ST

item.-no.: 4005.015.131 black

## Assembling instructions

### Preparing C-Bow:

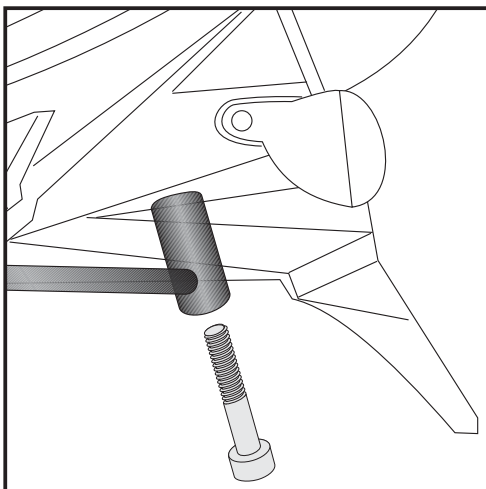
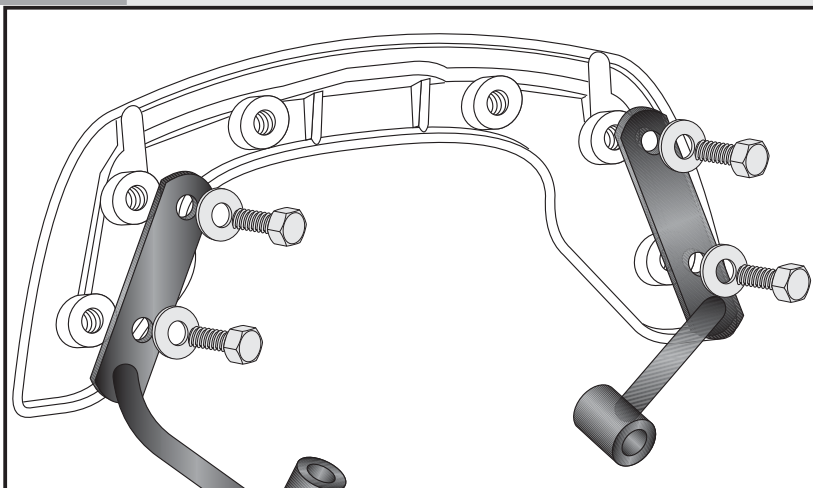
Mount the left rear and left front adapters to one C-Bow. Do the same with the right adapters.

Notice the marks at the adapters !

For fastening, use hexagon bolts M6 x 18 with washer  $\varnothing 6,4$ .



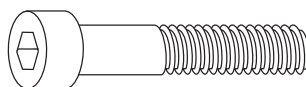
1



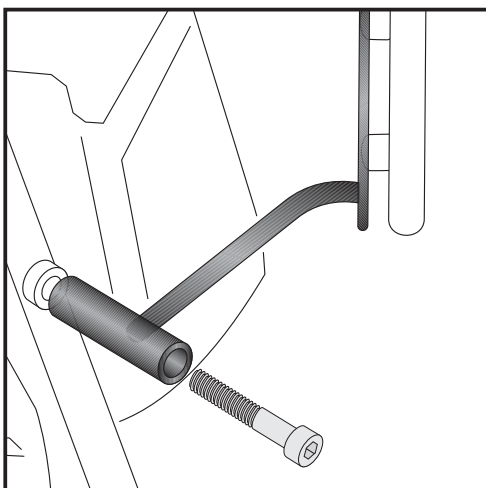
2

### Fastening of the C-Bow left and right rear:

Unmount rubbers under the rear plastic cover - they are obsolete. To fix, use allen screws M8x75.



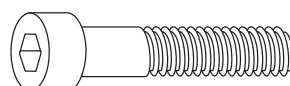
2x



3

### Fastening of the C-Bow left and right front:

use the threaded hole in the frame with allen screws M8x65.



2x