

C-Bow Taschenhalter / Soft bag holder

BMW S 1000 R

ab Baujahr 2014 / from date of manufacture 2014
Artikel Nr.: / Item-no.: 630670 schwarz/black

BMW S 1000 RR

ab Baujahr 2016 / from date of manufacture 2016
Artikel Nr.: / Item-no.: 6306503 schwarz/black



DE MONTAGEANLEITUNG
GB MOUNTING INSTRUCTIONS



BMW S 1000 R

Die hinteren Blinker
verbleiben in
Originalposition.

Street, Royster und Orbit
Taschen sind möglich.

The rear indicators
remain in their original
position.

Street, Royster and Orbit
softbags can be used

BMW S 1000 RR

Die hinteren Blinker
verbleiben in
Originalposition.

The rear indicators
remain in their original
position.



BMW S 1000 RR:

Wegen der Position des Auspuffs
sind nur die Royster Taschen
möglich. Street und Orbit nicht
passend.

Because of the position of the
exhaust only the Royster softbags
can be used. Street and Orbit
bags does not fit.



Als weiteres Zubehör lieferbar:/ Also available:

BMW S 1000 RR:	6706503	Sportrack
BMW S 1000 R:	670670	Sportrack



Hecco & Becker GmbH
An der Steinmauer 6
D-66955 Pirmasens
Germany

Tel.: +49 (0)6331 - 1453 - 100
Fax: +49 (0)6331 - 1453 - 120
eMail: vertrieb@hecco-becker.de
www.hecco-becker.de

C-Bow Taschenhalter / Soft bag holder

BMW S 1000 R

ab Baujahr 2014 / from date of manufacture 2014
 Artikel Nr.: / Item-no.: 630670 schwarz/black

BMW S 1000 RR

ab Baujahr 2016 / from date of manufacture 2016
 Artikel Nr.: / Item-no.: 6306503 schwarz/black



DE WICHTIG
GB IMPORTANT

Die Voraussetzung für die Montage ist natürlich eine gewisse technische Erfahrung. Wenn Sie sich nicht sicher sind, wie man eine bestimmte Arbeit ausführt, sollten Sie diese Ihrer Fachwerkstatt überlassen. Ziehen sie alle zugänglichen Schrauben zuerst nur locker an. Nachdem alles montiert ist, werden die Schrauben dann auf das entsprechende Anzugsmoment festgezogen. Dadurch wird sichergestellt, dass das Produkt spannungsfrei angebaut ist. Anzugsmomente beachten! Nach der Montage alle Verschraubungen auf festen Sitz kontrollieren!

Of course, the assembly requires a certain technical experience. If you are not sure how to execute a determined action, you should ask your local distributor to do it. First, tighten all screws only loosely. After mounting all parts, the screws should be tightened to the torque specified. This guarantees, that the product is mounted without tension. Observe the tightening torques of the manufacturer! Control all screw connections after the assembling for tightness!

DE INHALT
GB CONTENTS

2	700007063	C-Bow schwarz	2	700007063	C-Bow black
1	700008557	C-Bow Halteadapter vorne links	1	700008557	C-Bow adapter front left
1	700008558	C-Bow Halteadapter vorne rechts	1	700008558	C-Bow adapter front right
1	700008559	C-Bow Halteadapter hinten	1	700008559	C-Bow adapter rear
4	Inbusschraube M8 x 30mm		4	allen screw M8 x 30mm	
3	Inbusschraube M5 x 45mm		3	allen screw M5 x 45mm	
8	Sechskantschraube M6 x 16mm		8	hexagon bolt M6 x 16mm	
4	U-Scheibe Ø8,4		4	washer Ø8,4	
8	U-Scheibe Ø6,4		8	washer Ø6,4	
3	U-Scheibe Ø5,4		3	washer Ø5,4	

Montage des Halteadapter hinten:

Der hintere Halteadapter wird zusammen mit der Kennzeichenhalterung verschraubt. Die Verschraubung erfolgt mit den Inbusschrauben M5 x 45mm und U-Scheiben Ø5,4.

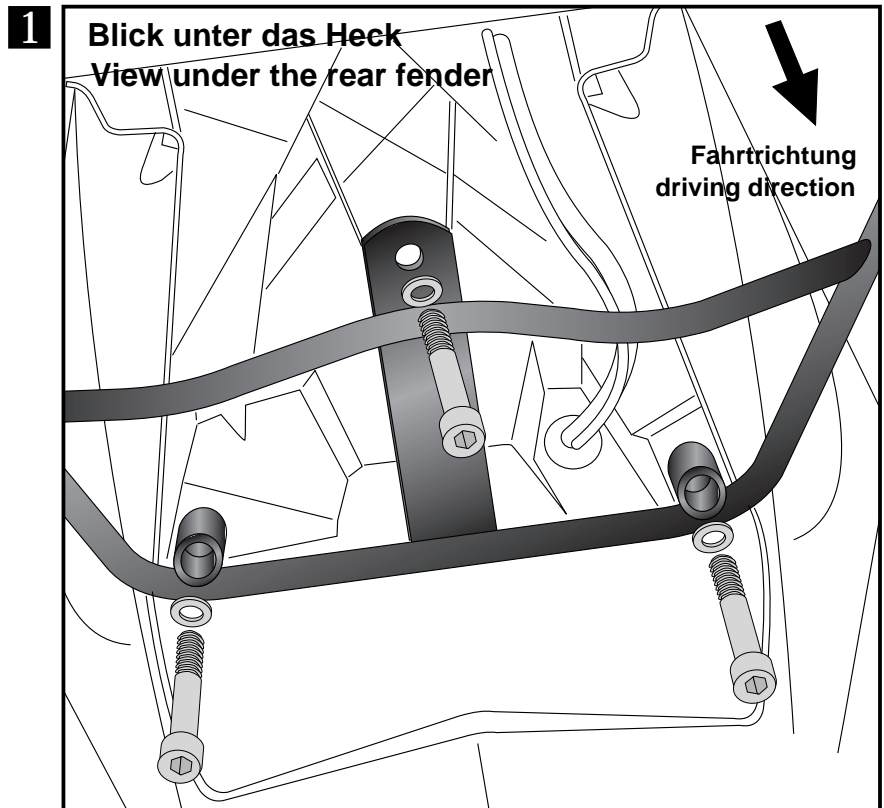
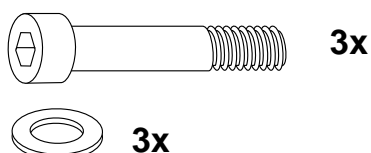
Die Originalschrauben entfallen.

Fastening of the rear adapter:

under the rear fender together with the number plate holder.

Use allen screws M5 x 45 and washer Ø5,4.

Original screws are obsolete.



C-Bow Taschenhalter / Soft bag holder

BMW S 1000 R

ab Baujahr 2014 / from date of manufacture 2014
Artikel Nr.: / Item-no.: 630670 schwarz/black

BMW S 1000 RR

ab Baujahr 2016 / from date of manufacture 2016
Artikel Nr.: / Item-no.: 6306503 schwarz/black



DE MONTAGEANLEITUNG
GB MOUNTING INSTRUCTIONS

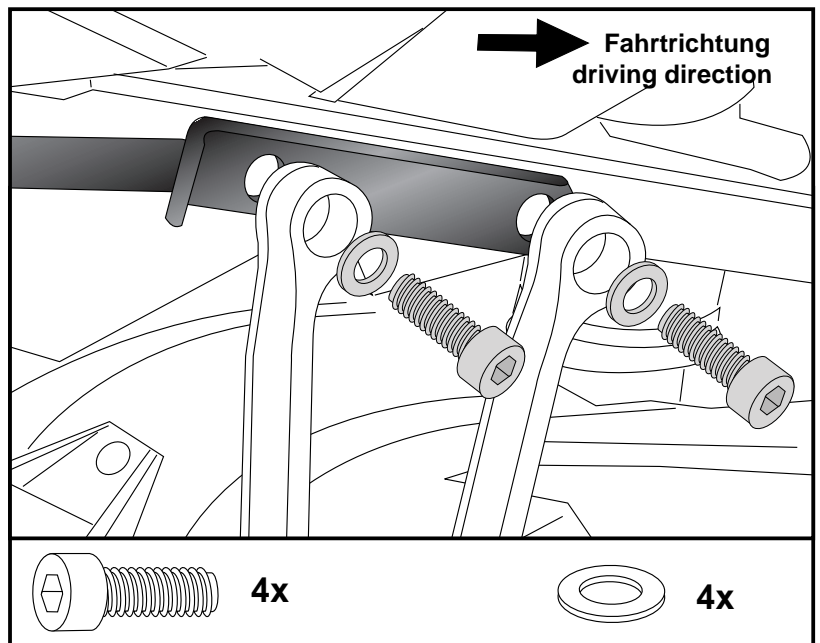
Montage der Halteadapter
vorne links und rechts:

Die vorderen Halteadapter werden hinter den Soziusfußrasten am Rahmen verschraubt. Die Verschraubung erfolgt mit den Inbusschrauben M8 x 30 und U-Scheiben Ø8,4.
Die Originalschrauben entfallen.

Fastening of the front adapters
left and right :

behind with the passengers footrest bracket at the frame. Use allen screws M8 x 30 with washers Ø8,4.
Original screws are obsolete.

2

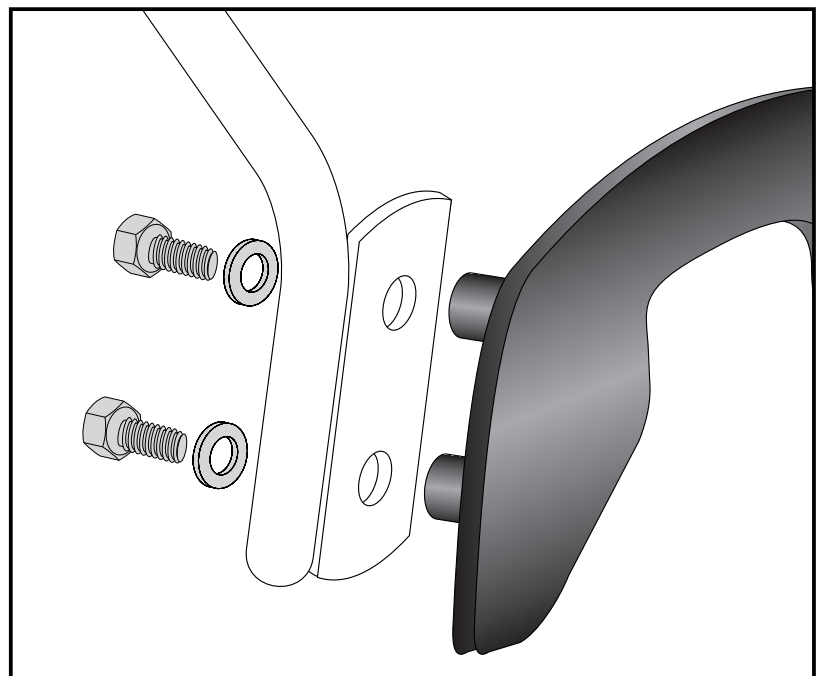


Montage der C-Bow links + rechts:

An den montierten Adaptern.
Dazu die Sechskantschrauben M6x16 und die U-Scheiben Ø6,4 verwenden.

Fastening of the C-Bows left + right:
at the adapters with hexagon bolts M6 x 16 and washers ø6,4.

3



GB ACHTUNG
DE CAUTION

Nach der Montage alle Verschraubungen auf festen Sitz kontrollieren ! Abgebaute Teile wieder montieren. Bitte beachten Sie unsere beigefügten Serviceinformationen.
Control all screw connections after the assembling for tightness! Reassemble the dismantled parts. Please notice our enclosed service information.