

## C-Bow

BMW F 650 GS / Dakar  
bis Bj. 2007

BMW G 650 GS  
ab Bj. 2011

Art.-Nr.: 630.660 00 01 schwarz



BMW F 650 GS / Dakar  
bis Bj. 2003  
Art.-Nr.: 4005.004.131 schwarz

BMW F 650 GS / Dakar  
Bj. 2004-2007  
Art.-Nr.: 4005.008.131 schwarz

BMW G 650 GS  
ab Bj. 2011  
Art.-Nr.: 4005.027.131 schwarz

## Montage

Der Bausatz umfasst die folgenden Teile:

Stück	Bestellnr.	Bezeichnung
2	700007063	C – BOW schwarz
1	700007515	Halteadapter vorne rechts
1	700007516	Halteadapter vorne links
1	700007517	Halteadapter hinten rechts
1	700007518	Halteadapter hinten links

Stück	Bestellnr.	Bezeichnung
2	150.886	Linienkopfschraube M8 x 40mm
2	150.782	Inbusschraube M8 x 20mm
8	150.916	Sechskantschraube M6 x 18mm
8	150.809	U – Scheibe Ø 6,4
6	150.810	U – Scheibe Ø 8,4
2	150.800	selbstsichernde Mutter M8



Anzugsmomente des Motorradherstellers beachten!  
Nach der Montage alle Verschraubungen auf festen Sitz kontrollieren!  
Bitte beachten Sie unsere beigefügten Serviceinformationen.



Hepco & Becker GmbH  
An der Steinmauer 6  
D-66955 Pirmasens  
Tel.: 06331 - 1453 - 100  
Fax: 06331 - 1453 - 120  
eMail: [vertrieb@hepco-becker.de](mailto:vertrieb@hepco-becker.de)  
[www.hepco-becker.de](http://www.hepco-becker.de)



Krauser GmbH  
An der Steinmauer 6  
D-66955 Pirmasens  
Tel.: 06331 - 1453 - 250  
Fax: 06331 - 1453 - 260  
eMail: [vertrieb@krauser.de](mailto:vertrieb@krauser.de)  
[www.krauser.de](http://www.krauser.de)

## C-Bow

BMW F 650 GS / Dakar  
bis Bj. 2007

BMW G 650 GS  
ab Bj. 2011

Art.-Nr.: 630.660 00 01 schwarz



BMW F 650 GS / Dakar  
bis Bj. 2003  
Art.-Nr.: 4005.004.131 schwarz

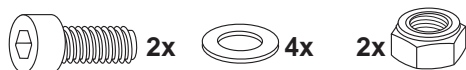
BMW F 650 GS / Dakar  
Bj. 2004-2007  
Art.-Nr.: 4005.008.131 schwarz

BMW G 650 GS  
ab Bj. 2011  
Art.-Nr.: 4005.027.131 schwarz

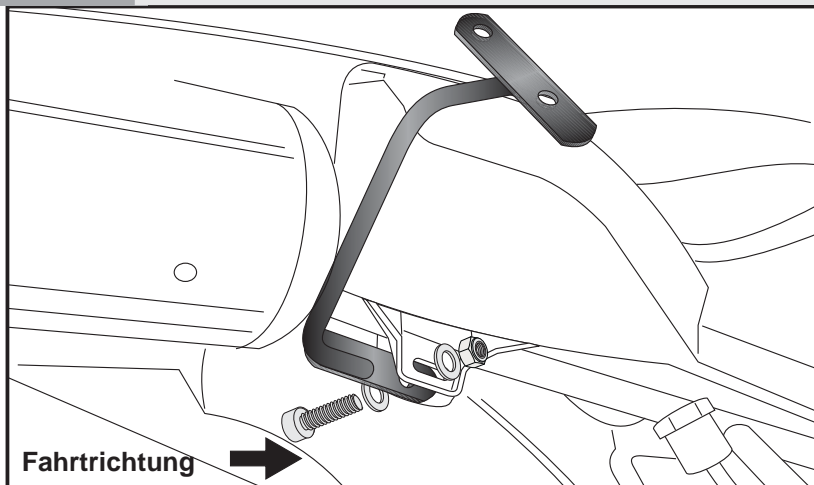
## Montage

### Montage Halteadapter vorne links und rechts:

Der Halteadapter wird zwischen der Verkleidung und dem Auspuffrohr (linke Seite) bzw. dem Auspufftopf (rechte Seite) durchgeführt und am Rahmenheck verschraubt. Halteadapter zwischen Rahmen und Kunststoffverkleidung schieben und mit den Inbusschrauben M8 x 20mm, U-Scheiben Ø8,4 und selbstsichernden Muttern M8 verschrauben.

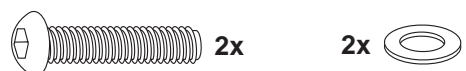


1

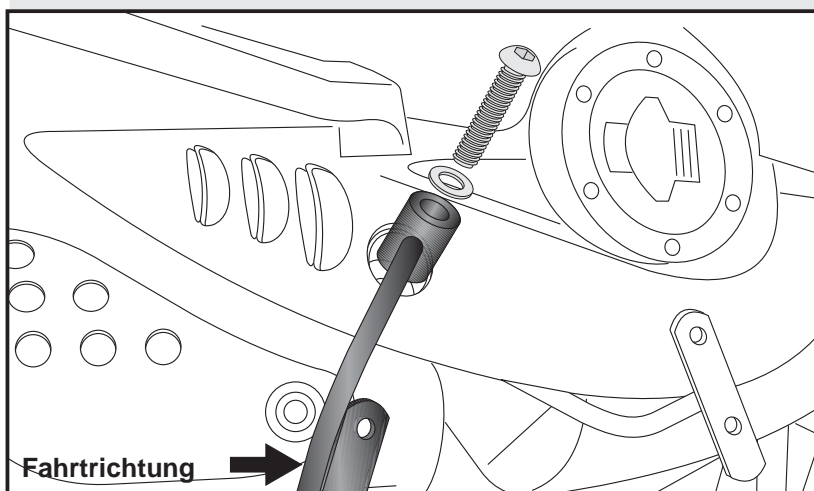


### Montage der hinteren Halteadapter oben links und rechts:

aus der seitlichen Verkleidung den Stopfen und die Originalschraube entfernen - diese entfallen. Den Halteadapter an diesen Punkten montieren. Dies erfolgt mit der Linsenkopfschraube M8 x 40mm mit U-Scheibe Ø8,4.



2

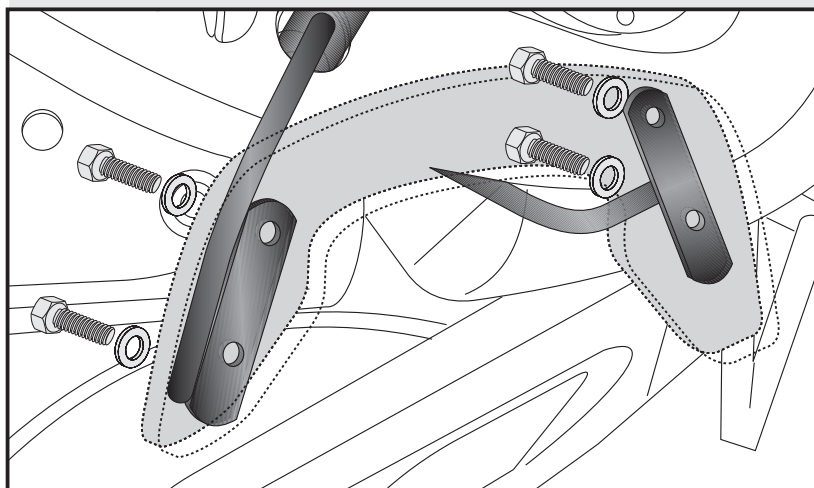


### Montage der C-Bows:

C-Bow Halter mit den Halteadaptern verschrauben. Zur Befestigung die Sechskantschrauben M6 x 18 mit U-Scheiben ø6,4 verwenden.



3



**C-Bow**

**BMW F 650 GS / Dakar**  
up to date of manufacture 2007

**BMW G 650 GS**  
from date of manufacture 2011

item.-no.: 630.660 00 01 black



**BMW F 650 GS / Dakar**  
up to date of manufacture 2003  
item.-no.: 4005.004.131 black

**BMW F 650 GS / Dakar**  
date of manufacture 2004-2007  
item.-no.: 4005.008.131 black

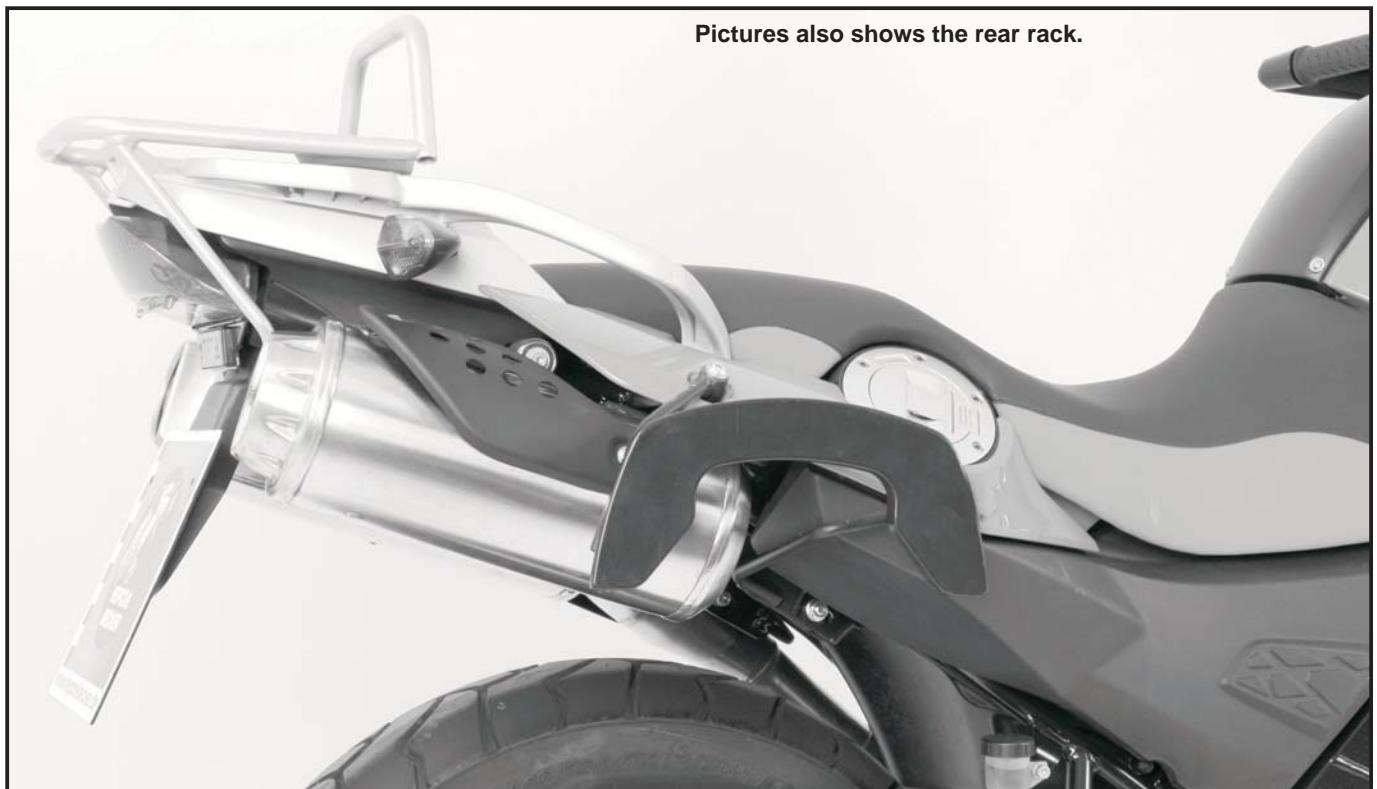
**BMW G 650 GS**  
from date of manufacture 2011  
item.-no.: 4005.027.131 black

**Assembling instructions**

The kit includes the following parts:

Quant	item no.	description
2	700007063	C – BOW black
1	700007515	adapter front right
1	700007516	adapter front left
1	700007517	adapter rear left
1	700007518	adapter rear left

Quant	item no.	description
2	150.886	filister head screw M8 x 40mm
2	150.782	allen screw M8 x 20mm
8	150.916	hexagon bolt M6 x 18mm
8	150.809	washer Ø 6,4
6	150.810	washer Ø 8,4
2	150.800	self lock nut M8



**Control all screw connections after the assembling for tightness!**  
Please notice our enclosed service information.



**Hepco & Becker GmbH**  
An der Steinmauer 6  
D-66955 Pirmasens  
Tel.: +49 6331 - 1453 - 100  
Fax: +49 6331 - 1453 - 120  
eMail: [vertrieb@hepco-becker.de](mailto:vertrieb@hepco-becker.de)  
[www.hepco-becker.de](http://www.hepco-becker.de)



**Krauser GmbH**  
An der Steinmauer 6  
D-66955 Pirmasens  
Tel.: +49 6331 - 1453 - 250  
Fax: +49 6331 - 1453 - 260  
eMail: [vertrieb@krauser.de](mailto:vertrieb@krauser.de)  
[www.krauser.de](http://www.krauser.de)

**C-Bow**

**BMW F 650 GS / Dakar**  
up to date of manufacture 2007

**BMW G 650 GS**  
from date of manufacture 2011

item.-no.: 630.660 00 01 black



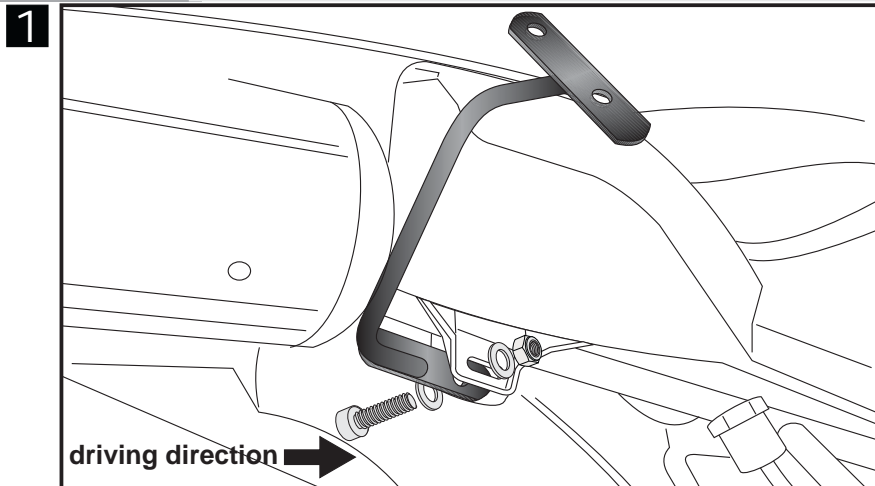
**BMW F 650 GS / Dakar**  
up to date of manufacture 2003  
item.-no.: 4005.004.131 black

**BMW F 650 GS / Dakar**  
date of manufacture 2004-2007  
item.-no.: 4005.008.131 black

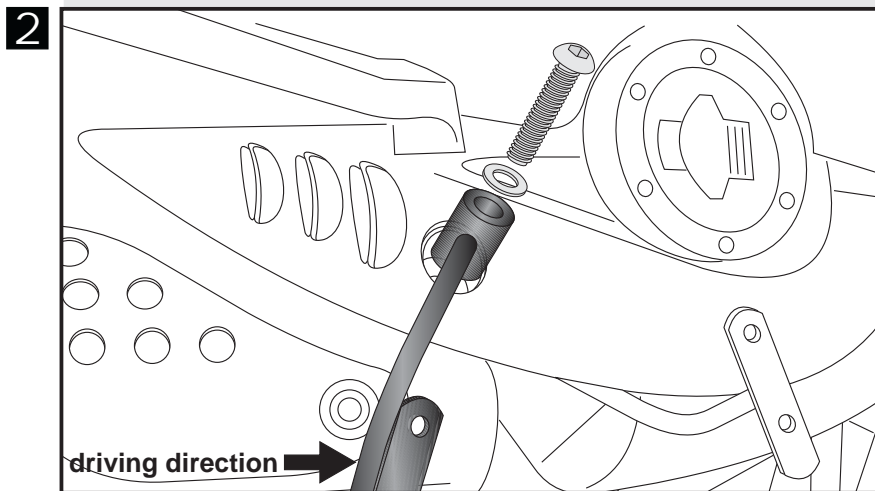
**BMW G 650 GS**  
from date of manufacture 2011  
item.-no.: 4005.027.131 black

**Assembling instructions**

**Fastening of the adapters front left+right:**  
at the frame passing between rear plastic cover and exhaust tube (left side) / passing between rear plastic cover and exhaust muffler (right side)  
Use allen screw M 8 x 20, washer Ø8,4 and self lock nuts M8.



**Fastening of the rear adapters left+right:**  
dismantle plug and original screw at the top plastic cover - they are obsolete.  
Fix the adapter their with filister head screws M8 x 40mm and washers Ø8,4.



**Fastening of the C-Bow:**  
Fix the C-Bow to the adapters.  
For fastening, use hexagon bolts M6 x 18 with washer Ø6,4.

