

C-Bow

BMW S 1000 R

Art.-Nr.: 630.670 schwarz

Montage

Seitenkoffer
Topcases
Gepäckträger
Lock it System
Softbags
Aluminiumkoffer
Lederkoffer
Schutzbügel
Hauptständer
Chopper-Parts
Accessoires



Der Bausatz umfasst die folgenden Teile:

Stück	Bestellnr.	Bezeichnung
2	700007063	C-Bow schwarz
1	700008557	C-Bow Halteadapter vorne links
1	700008558	C-Bow Halteadapter vorne rechts
1	700008559	C-Bow Halteadapter hinten
4	150.784	Inbusschraube M8 x 30mm
3	151.346	Inbusschraube M5 x 45mm
8	150.916	Sechskantschraube M6 x 18mm
4	150.810	U-Scheibe Ø8,4
8	150.809	U-Scheibe Ø6,4
3	150.893	U-Scheibe Ø5,4

Die hinteren Blinker verbleiben in Originalposition.

Tip:

Ziehen sie alle zugänglichen Schrauben zuerst nur locker an. Nachdem alles montiert ist, werden die Schrauben dann auf das entsprechende Anzugsmoment festgezogen. Dadurch wird sichergestellt, dass das Produkt spannungsfrei angebaut ist. Schrauben zusätzlich mit Sicherungsmittel sichern. Anzugsmomente des Motorradherstellers beachten!



Anzugsmomente des Motorradherstellers beachten!
Nach der Montage alle Verschraubungen auf festen Sitz kontrollieren!
Bitte beachten Sie unsere beigefügten Serviceinformationen.

Als weiteres Zubehör lieferbar:

Sportrack Art.-Nr.: 670.670



Hepco & Becker GmbH
An der Steinmauer 6

D-66955 Pirmasens

Tel.: 06331 - 1453 - 100
Fax: 06331 - 1453 - 120
eMail: vertrieb@hepco-becker.de
www.hepco-becker.de

C-Bow

BMW S 1000 R

Art.-Nr.: 630.670 schwarz

Seitenkoffer
Topcases
Gepäckträger
Lock it System
Softbags
Aluminiumkoffer
Lederkoffer
Schutzbügel
Hauptständer
Chopper-Parts
Accessoires



Montage

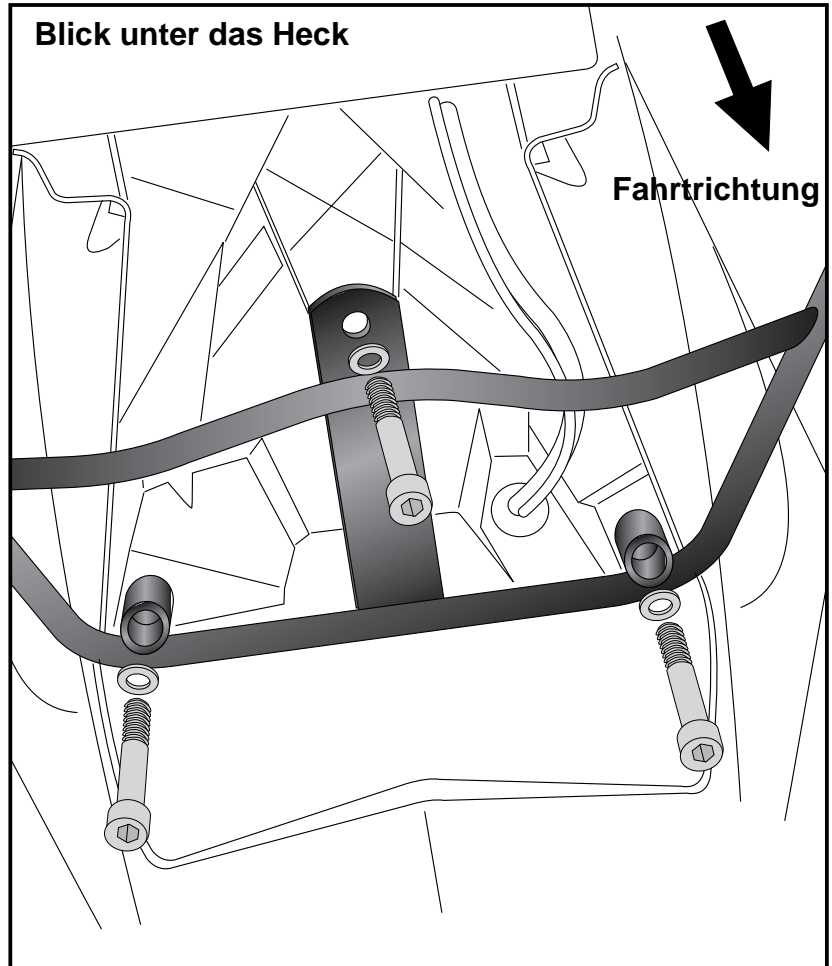
Montage des Halteadapter hinten:

Der hintere Halteadapter wird zusammen mit der Kennzeichenhalterung verschraubt. Die Verschraubung erfolgt mit den Inbusschrauben M5 x 45mm und U-Scheiben Ø5,4.

Die Originalschrauben entfallen.

1

Blick unter das Heck



3x

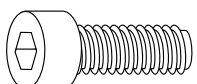
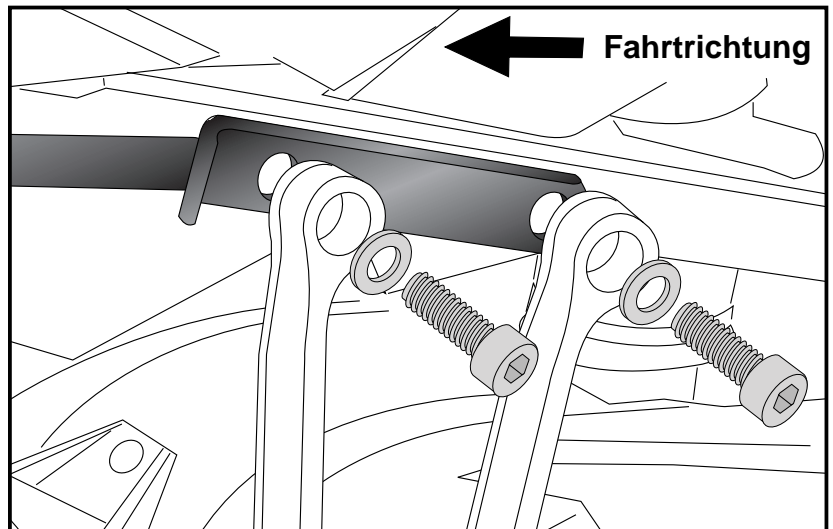


3x

Montage der Halteadapter vorne links und rechts:

Die vorderen Halteadapter werden hinter den den Soziusfußrasten am Rahmen verschraubt. Die Verschraubung erfolgt mit den Inbusschrauben M8 x 30 und U – Scheiben Ø8,4. Die Originalschrauben entfallen.

2



4x



4x

C-Bow

BMW S 1000 R

Art.-Nr.: 630.670 schwarz

Montage

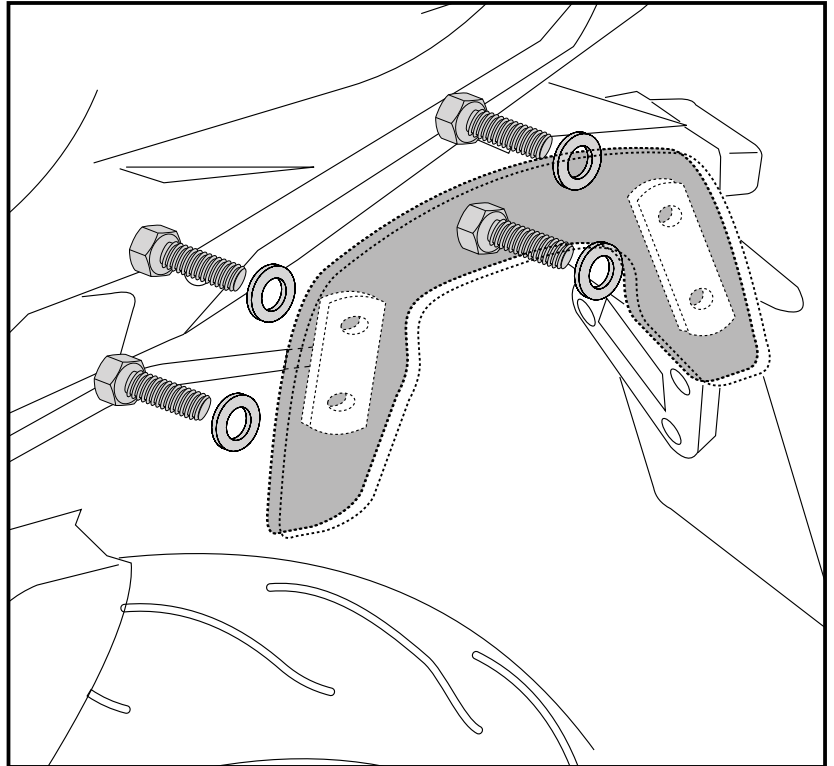
Seitenkoffer
Topcases
Gepäckträger
Lock it System
Softbags
Aluminiumkoffer
Lederkoffer
Schutzbügel
Hauptständer
Chopper-Parts
Accessoires



Montage der C-Bow links + rechts:
Dazu die Sechskantschrauben M6x18
und die U-Scheiben Ø6,4 verwenden.

Alle Teile korrekt ausrichten und die
Verschraubungen festziehen.

3



C-Bow

BMW S 1000 R

Item-no: 630.670 black

Assembling instructions

Seitenkoffer
Topcases
Gepäckträger
Lock it System
Softbags
Aluminiumkoffer
Lederkoffer
Schutzbügel
Hauptständer
Chopper-Parts
Accessoires



The kit includes the following parts:

Quant	item no.	description
2	700007063	C-Bow black
1	700008557	C-Bow adapter front left
1	700008558	C-Bow adapter front right
1	700008559	C-Bow adapter rear
4	150.784	allen screw M8 x 30mm
3	151.346	allen screw M5 x 45mm
8	150.916	hexagon bolt M6 x 18mm
4	150.810	washer Ø8,4
8	150.809	washer Ø6,4
3	150.893	washer Ø5,4

The rear blinkers remain in their original position.

Tip:

Fit all parts and screw on not too strong. After mounting all parts, the screws should be tightened to the torque specified. This guarantees, that the kit is mounted without tension.



Control all screw connections after the assembling for tightness!
Please notice our enclosed service information.

Also available:
Sportrack

Item-no. 670.670



Hepco & Becker GmbH
An der Steinmauer 6
D-66955 Pirmasens
Germany

Tel.: 0049 6331 - 1453 - 100
Fax: 0049 6331 - 1453 - 120
eMail: vertrieb@hepco-becker.de
www.hepco-becker.de

C-Bow

BMW S 1000 R

Item-no: 630.670 black

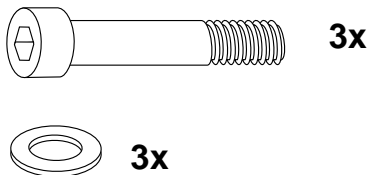
Seitenkoffer
Topcases
Gepäckträger
Lock it System
Softbags
Aluminiumkoffer
Lederkoffer
Schutzbügel
Hauptständer
Chopper-Parts
Accessoires



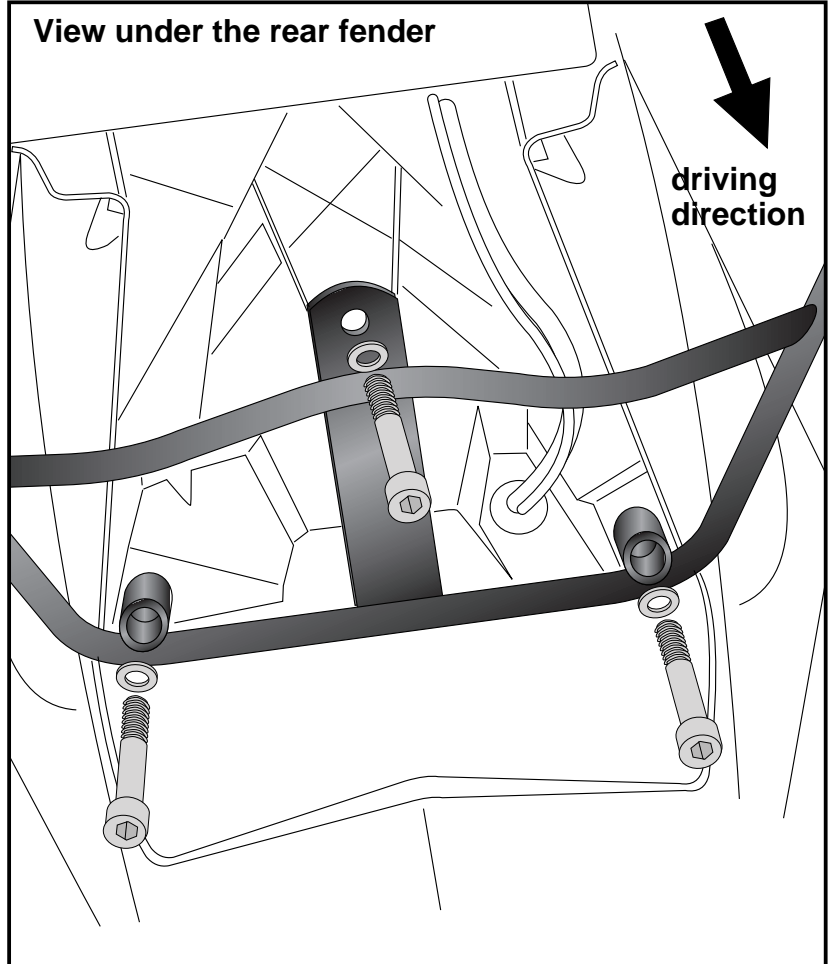
Assembling instructions

Fastening of the rear adapter:
under the rear fender together with the
number plate holder.
Use allen screws M5 x 45
and washer Ø5,4.

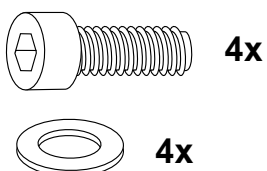
Original screws are obsolete.



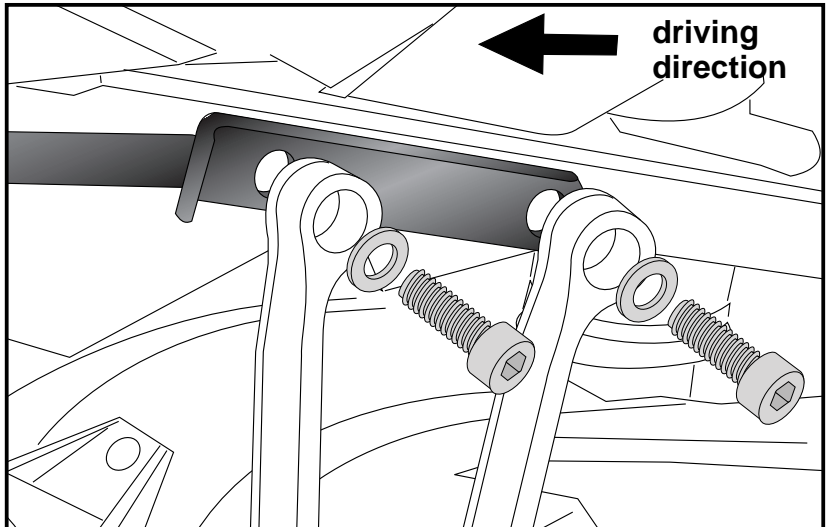
1 View under the rear fender



Fastening of the front adapters
left and right :
behind with the passengers footrest
bracket at the frame. Use allen screws
M8 x 30 with washers Ø8,4.
Original screws are obsolete.



2



C-Bow

BMW S 1000 R

Item-no: 630.670 black

Seitenkoffer
Topcases
Gepäckträger
Lock it System
Softbags
Aluminiumkoffer
Lederkoffer
Schutzbügel
Hauptständer
Chopper-Parts
Accessoires



Assembling instructions

Fastening of the C-Bow:
with hexagon bolts M6 x 18 and
washers $\varnothing 6,4$.

After mounting all parts, the screws
should be tightened to the torque
specified.



3

