

C-Bow

BMW R 1200 GS LC

Artikel-Nr.:
630.665 schwarz



KRAUSER
MOTORRADGEPÄCKSYSTEME ■ BIKE BAGS

BMW R 1200 GS LC

Artikel-Nr.:
4005.031.131 schwarz

Montage

Der Bausatz umfasst die folgenden Teile:

Stück	Bestellnr.	Bezeichnung
2	150.541	C-Bow schwarz
1	700008186	C-Bow Halteadapter vorne links
1	700008187	C-Bow Halteadapter vorne rechts
1	700008188	C-Bow Halteadapter hinten links
1	700008189	C-Bow Halteadapter hinten rechts
8	150.916	Sechskantschraube M6x18
8	150.809	U-Scheibe Ø6,4

Die hinteren Blinker verbleiben in der Originalposition.



Anzugsmomente des Motorradherstellers beachten!
Nach der Montage alle Verschraubungen auf festen Sitz kontrollieren!
Bitte beachten Sie unsere beigefügten Serviceinformationen.



Hepco & Becker GmbH
An der Steinmauer 6
D-66955 Pirmasens
Tel.: 06331 - 1453 - 100
Fax: 06331 - 1453 - 120
eMail: vertrieb@hepco-becker.de
www.hepco-becker.de



Krauser GmbH
An der Steinmauer 6
D-66955 Pirmasens
Tel.: 06331 - 1453 - 250
Fax: 06331 - 1453 - 260
eMail: vertrieb@krauser.de
www.krauser.de

BMW R 1200 GS LC

 Artikel-Nr.:
 630.665 schwarz


BMW R 1200 GS LC

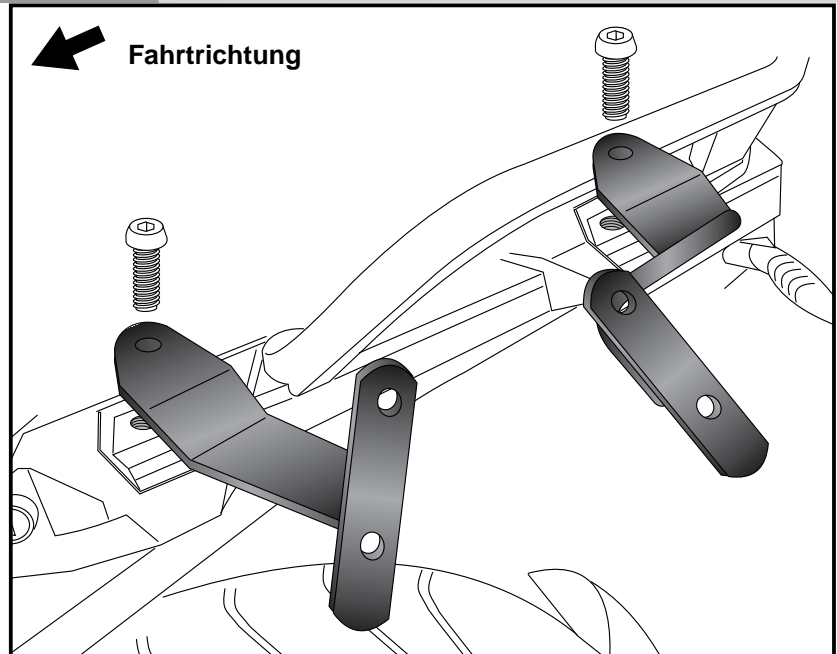
 Artikel-Nr.:
 4005.031.131 schwarz

Montage

Vorbereitung:
 Soziussitzbank abnehmen

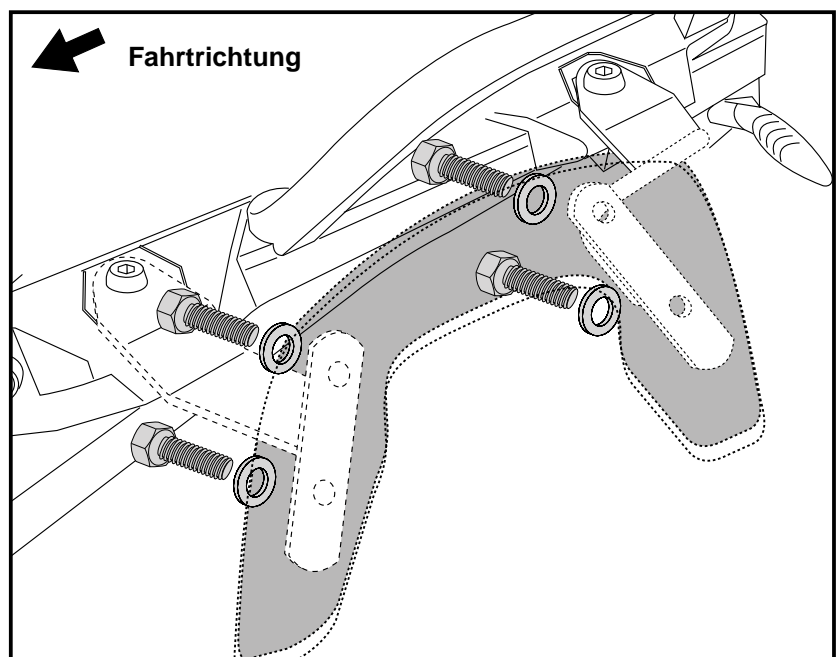
Befestigung der Halteadapter
 links und rechts:

Die Schrauben der Original - Koffer-
 aufnahmen herausdrehen.
 Die Halteradapter, wie gezeigt, vorne und
 hinten links und rechts mit den Original-
 schrauben montieren, noch nicht
 festziehen.



Montage der C-Bow links + rechts:
 Dazu die Sechskantschrauben M6x18
 und die U-Scheiben Ø6,4 verwenden.

Alle Teile korrekt ausrichten und die
 Verschraubungen festziehen.



C-Bow

BMW R 1200 GS LC

item.-no.:
630.665 black



KRAUSER[®]
MOTORRADGEPÄCKSYSTEME ■ BIKE BAGS

BMW R 1200 GS LC

item.-no.:
4005.031.131 black

Assembling instructions

The kit includes the following parts:

Quant	item no.	description
2	150.541	C-Bow black
1	700008186	C-Bow adapter front left
1	700008187	C-Bow adapter front right
1	700008188	C-Bow adapter rear left
1	700008189	C-Bow adapter rear right
8	150.916	hexagon bolt M6x18
8	150.809	washer Ø6,4

The rear blinkers remain in their original position.



Control all screw connections after the assembling for tightness!
Please notice our enclosed service information.



Hepco & Becker GmbH
An der Steinmauer 6
D-66955 Pirmasens
Germany
Tel.: 0049 6331 - 1453 - 100
Fax: 0049 6331 - 1453 - 120
eMail: vertrieb@hepco-becker.de
www.hepco-becker.de



Krauser GmbH
An der Steinmauer 6
D-66955 Pirmasens
Germany
Tel.: 0049 6331 - 1453 - 250
Fax: 0049 6331 - 1453 - 260
eMail: vertrieb@krauser.de
www.krauser.de

C-Bow

BMW R 1200 GS LC

item.-no.:
630.665 black



KRAUSER[®]
MOTORRADGEPÄCKSYSTEME ■ BIKE BAGS

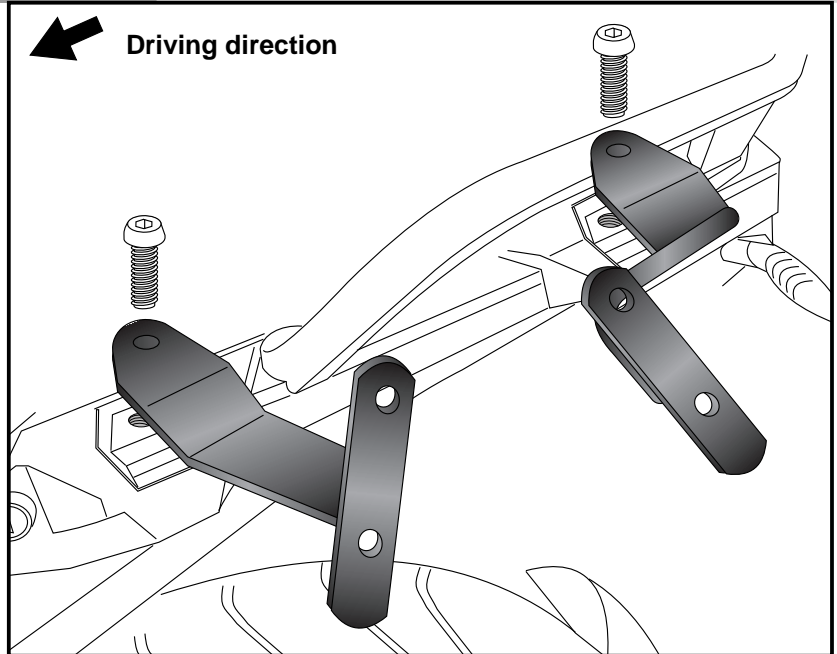
BMW R 1200 GS LC

item.-no.:
4005.031.131 black

Assembling instructions

Preparing:
Dismantle passenger seat.

Fastening of the adapter left+right:
Dismantle the screws of the original case support.
Fix the front and rear adapter there as shown in the picture with original screws.
Do not tighten yet.



Fastening of the C-Bow left+right:
use hexagon bolts M6 x 18 with washer $\varnothing 6,4$.

Now align all parts correctly and tighten the screws.

