

## C-Bow

BMW R 1200 R  
ab Baujahr 2015

Artikel-Nr.:  
630676 00 01 schwarz

Seitenkoffer  
Topcases  
Gepäckträger  
Lock it System  
Softbags  
Aluminiumkoffer  
Lederkoffer  
Schutzbügel  
Hauptständer  
Chopper-Parts  
Accessoires



## Montage

Der C-Bow kann mit Alu- oder Easyrack kombiniert werden



## Hinweise

### Montagehinweis:

Die Voraussetzung für die Montage ist natürlich eine gewisse technische Erfahrung. Wenn Sie sich nicht sicher sind, wie man eine bestimmte Arbeit ausführt, sollten Sie diese Ihrer Fachwerkstatt überlassen.

Ziehen sie alle zugänglichen Schrauben zuerst nur locker an. Nachdem alles montiert ist, werden die Schrauben dann auf das entsprechende Anzugsmoment festgezogen. Dadurch wird sichergestellt, dass das Produkt spannungsfrei angebaut ist.

Anzugsmomente des Motorradherstellers beachten!

Nach der Montage alle Verschraubungen auf festen Sitz kontrollieren!  
Bitte beachten Sie unsere beigelegten Serviceinformationen.

# C-Bow

BMW R 1200 R  
ab Baujahr 2015

Artikel-Nr.:  
630676 00 01 schwarz

Seitenkoffer  
Topcases  
Gepäckträger  
Lock it System  
Softbags  
Aluminiumkoffer  
Lederkoffer  
Schutzbügel  
Hauptständer  
Chopper-Parts  
Accessoires



## Montage

### Bausatz

- |   |           |                             |
|---|-----------|-----------------------------|
| 2 | 700007063 | C-Bow schwarz               |
| 1 | 700008939 | C-Bow Adapter vorne links   |
| 1 | 700008940 | C-Bow Adapter vorne rechts  |
| 1 | 700008941 | C-Bow Adapter hinten links  |
| 1 | 700008942 | C-Bow Adapter hinten rechts |

1 700008943 Schraubensatz:

- 2x Inbusschrauben M8x50
- 2x Inbusschrauben M8x20
- 8x Sechskantschrauben M6x18
- 8x U-Scheiben Ø6,4
- 2x Linsenkopfschrauben M8x16
- 4x U-Scheiben Ø8,4

### Werkzeuge

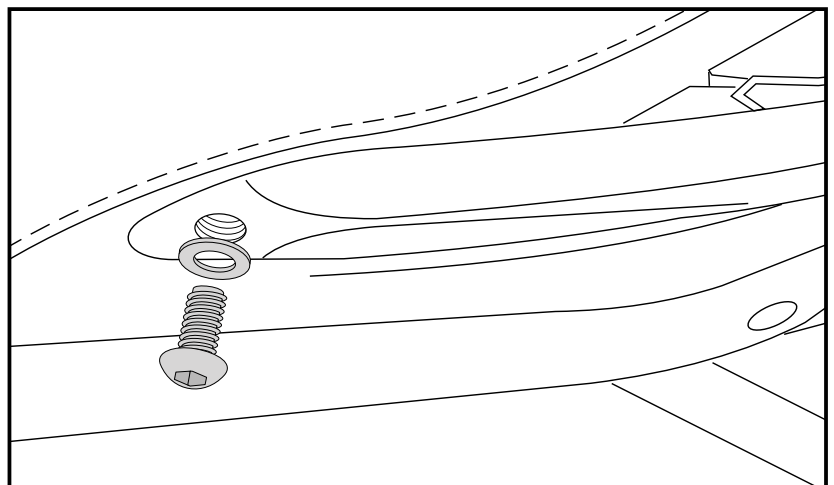
- Inbusschlüssel 5 und 6
- Gabel-Ringschlüssel 10

### Hinweis

Wenn ein BMW Kofferträger verbaut ist,  
muss dieser demontiert werden.

#### Vorbereitung

Am BMW Topcase-Träger müssen die seitlichen Pins demontiert werden (sofern vorhanden). Diese werden durch Linsenkopfschrauben M8 x 16 mm und U-Scheiben ø8,4 ersetzt.



# C-Bow

BMW R 1200 R  
ab Baujahr 2015

Artikel-Nr.:  
630676 00 01 schwarz

Seitenkoffer  
Topcases  
Gepäckträger  
Lock it System  
Softbags  
Aluminiumkoffer  
Lederkoffer  
Schutzbügel  
Hauptständer  
Chopper-Parts  
Accessoires

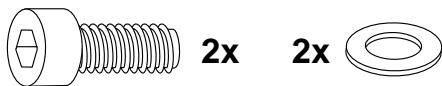
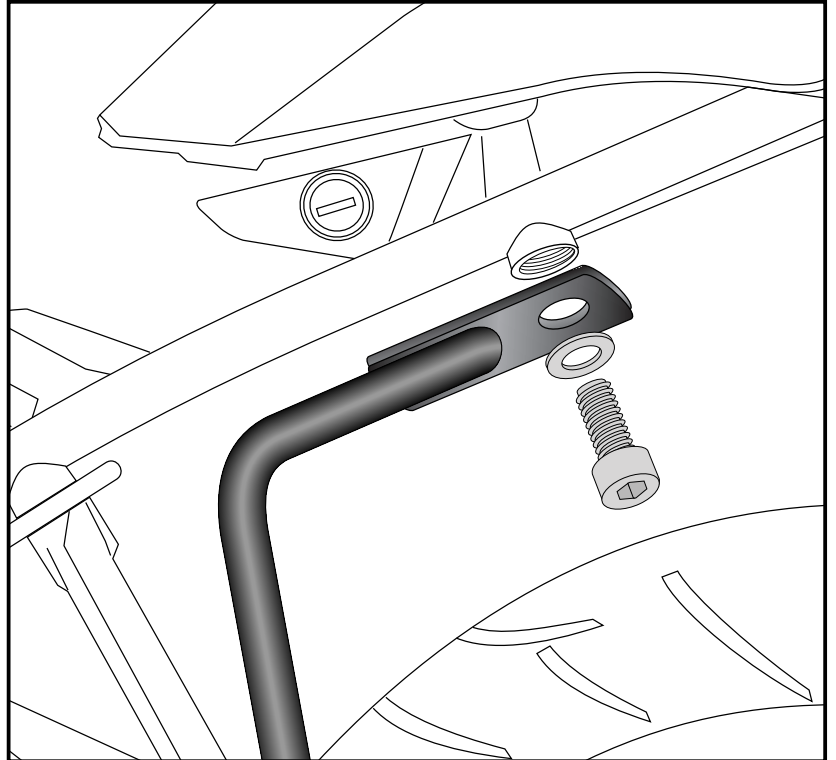


## Montage

### Montage der vorderen Halteadapter links und rechts

Die vorderen Halteadapter werden an den freien Gewinden M8 am Rahmenheck mit den Inbusschrauben M8 x 20 und U-Scheiben  $\varnothing 8,4$  verschraubt.

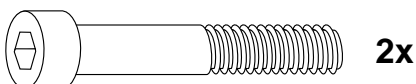
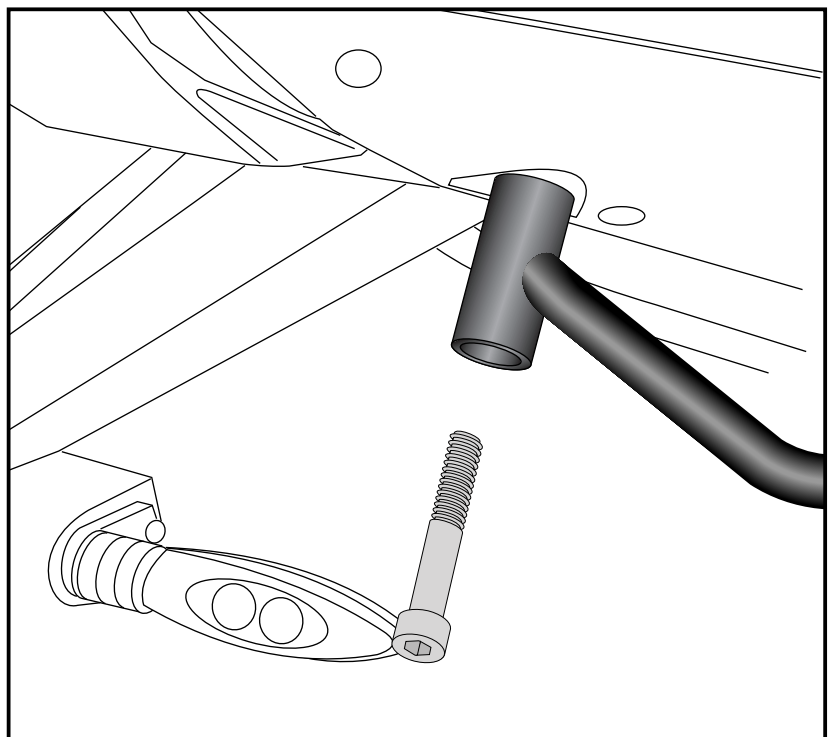
1



### Montage der hinteren Halteadapter links und rechts

Die hinteren Halteadapter werden auch am Rahmenheck verschraubt. Die benötigten Gewinde M8 sind durch die Öffnungen in der Heckverkleidung ( auf der Unterseite ) zugänglich. Die Verschraubung erfolgt mit den Inbusschrauben M8 x 50mm.

2



# C-Bow

BMW R 1200 R  
ab Baujahr 2015

Artikel-Nr.:  
630676 00 01 schwarz

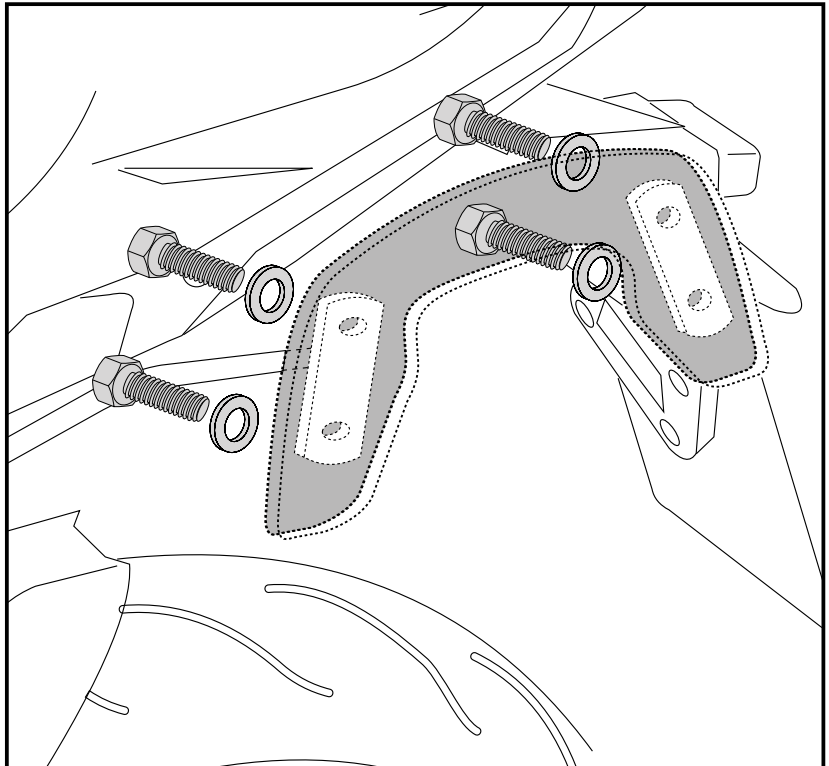
## Montage

Montage der C-Bow links + rechts  
Dazu die Sechskantschrauben M6x18  
und die U-Scheiben Ø6,4 verwenden.

Alle Teile korrekt ausrichten und die  
Verschraubungen festziehen.



**3**



Seitenkoffer  
Topcases  
Gepäckträger  
Lock it System  
Softbags  
Aluminiumkoffer  
Lederkoffer  
Schutzbügel  
Hauptständer  
Chopper-Parts  
Accessoires



**HEPCO &  
BECKER**

### Weiteres Zubehör lieferbar:

Alurack

Art.-Nr.: 650676 01 01

Easyrack

Art.-Nr.: 661676 01 01

Verbreiterung (für Original-Gepäckbrücke)

Art.-Nr.: 800676

Motorschutzbügel

Art.-Nr.: 501676 00 01

Alle Informationen auf [www.hepco-becker.de](http://www.hepco-becker.de)



**Hepco & Becker GmbH**  
An der Steinmauer 6

**D-66955 Pirmasens**

**Tel.: 06331 - 1453 - 100**

**Fax: 06331 - 1453 - 120**

**eMail: [vertrieb@hepco-becker.de](mailto:vertrieb@hepco-becker.de)**

**[www.hepco-becker.de](http://www.hepco-becker.de)**

# C-Bow

BMW R 1200 R  
from date of manufacture 2015

item.-no.:  
630676 00 01 black

Side cases  
Top cases  
luggage frames  
Lock it system  
Softbags  
Aluminium luggage  
Leather luggage  
Protection bars  
Center stands  
Chopper parts  
Accessories



## Assembling instructions

The C-Bow can be combined with Alu- or Easyrack



## Note

### Installation note:

Of course, the assembly requires a certain technical experience. If you are not sure how to execute a determined action, you should ask your local distributor to do it.

First, tighten all screws only loosely. After mounting all parts, the screws should be tightened to the torque specified. This guarantees, that the product is mounted without tension.

Observe the tightening torques of the motorcycle manufacturer!  
Control all screw connections after the assembling for tightness!  
Please notice our enclosed service information.

# C-Bow

BMW R 1200 R  
from date of manufacture 2015

item.-no.:  
630676 00 01 black

Side cases  
Top cases  
luggage frames  
Lock it system  
Softbags  
Aluminium luggage  
Leather luggage  
Protection bars  
Center stands  
Chopper parts  
Accessories



## Assembling instructions

### Kit

- |   |           |                           |
|---|-----------|---------------------------|
| 2 | 700007063 | C-Bow black               |
| 1 | 700008939 | C-Bow adapter front left  |
| 1 | 700008940 | C-Bow adapter front right |
| 1 | 700008941 | C-Bow adapter rear left   |
| 1 | 700008942 | C-Bow adapter rear right  |

- 1 700008943 Screw kit:

- 2x allen screw M8x50
- 2x allen screw M8x20
- 8x hexagon bolt M6x18
- 8x washer Ø6,4
- 2x filister head screw M8x16
- 4x washer Ø8,4

### Tools required

- Allen key 5 and 6
- Wrench 10

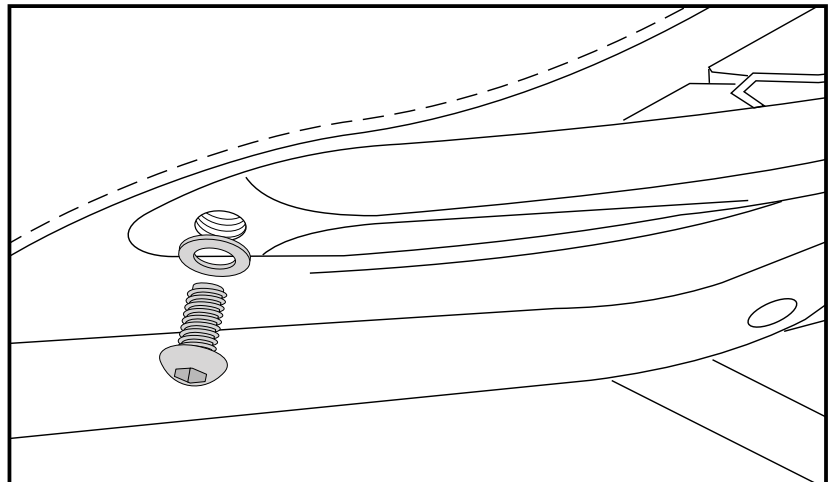
### Notice

**When a BMW side carrier is installed,  
it must be dismantled.**

#### Preparing

If mounted, the lateral pins must be removed from the BMW Topcase rack carrier.

Screw in filister head screws M8 x 16 with washers ø8,4 instead.



# C-Bow

BMW R 1200 R  
from date of manufacture 2015

item.-no.:  
630676 00 01 black

Side cases  
Top cases  
luggage frames  
Lock it system  
Softbags  
Aluminium luggage  
Leather luggage  
Protection bars  
Center stands  
Chopper parts  
Accessories

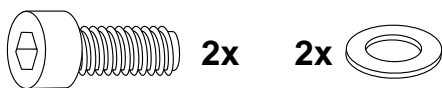
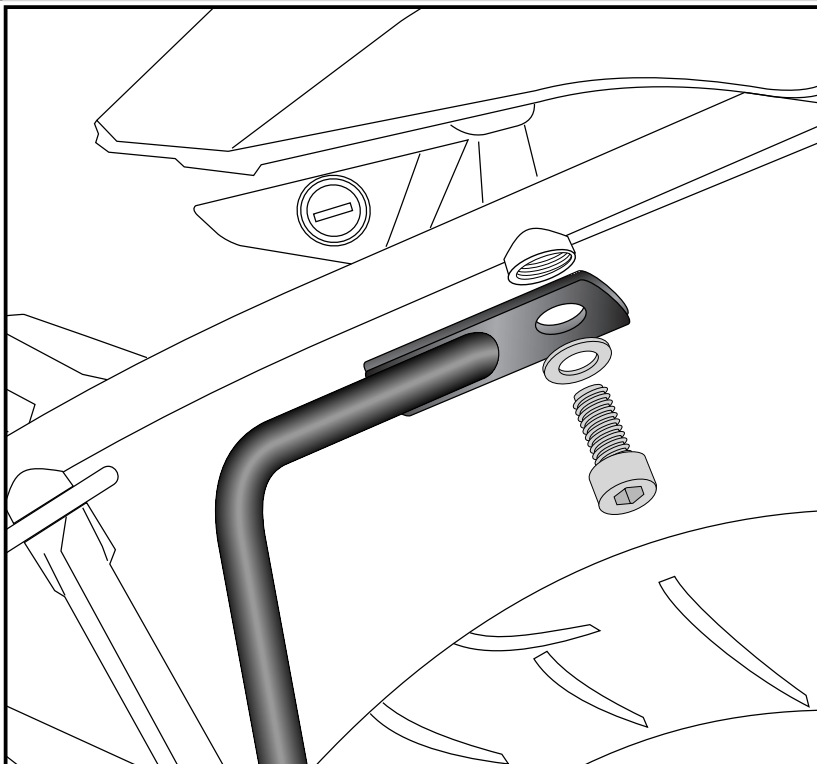


## Assembling instructions

### Fastening of the front adapters left + right

At the free threads M8 at the frame with  
allen screws M8 x 20 and washers  $\varnothing 8,4$ .

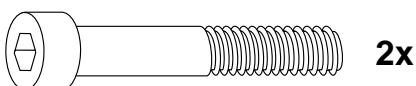
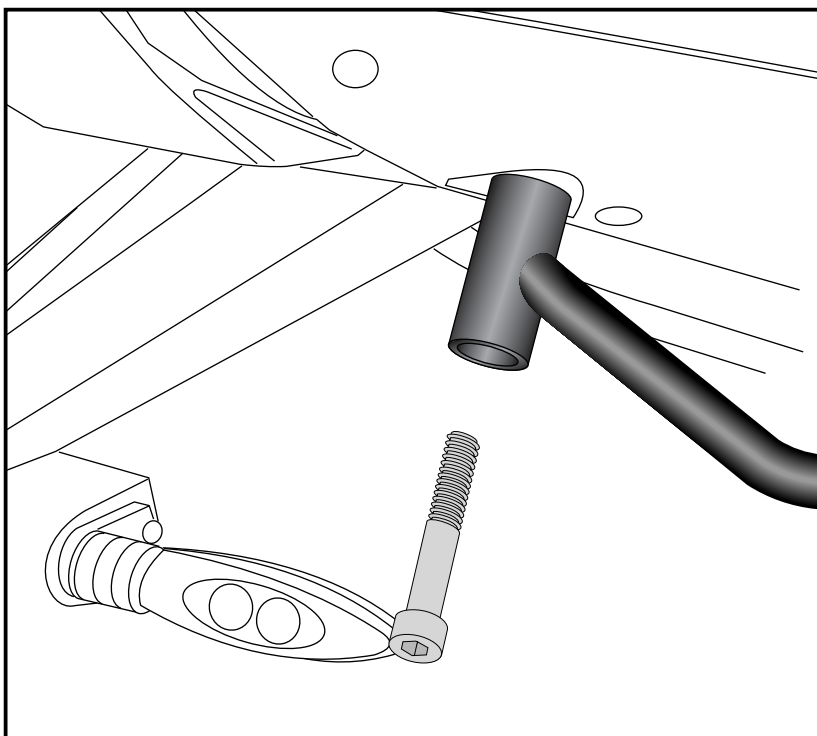
1



### Fastening of the rear adapters left + right

Also at the frame. The used M8 thread  
is accessible through the openings in  
the rear faring (on the bottom).  
Use allen screws M8 x 50 for fixing.

2



# C-Bow

BMW R 1200 R  
from date of manufacture 2015

item.-no.:  
630676 00 01 black

Side cases  
Top cases  
luggage frames  
Lock it system  
Softbags  
Aluminium luggage  
Leather luggage  
Protection bars  
Center stands  
Chopper parts  
Accessories



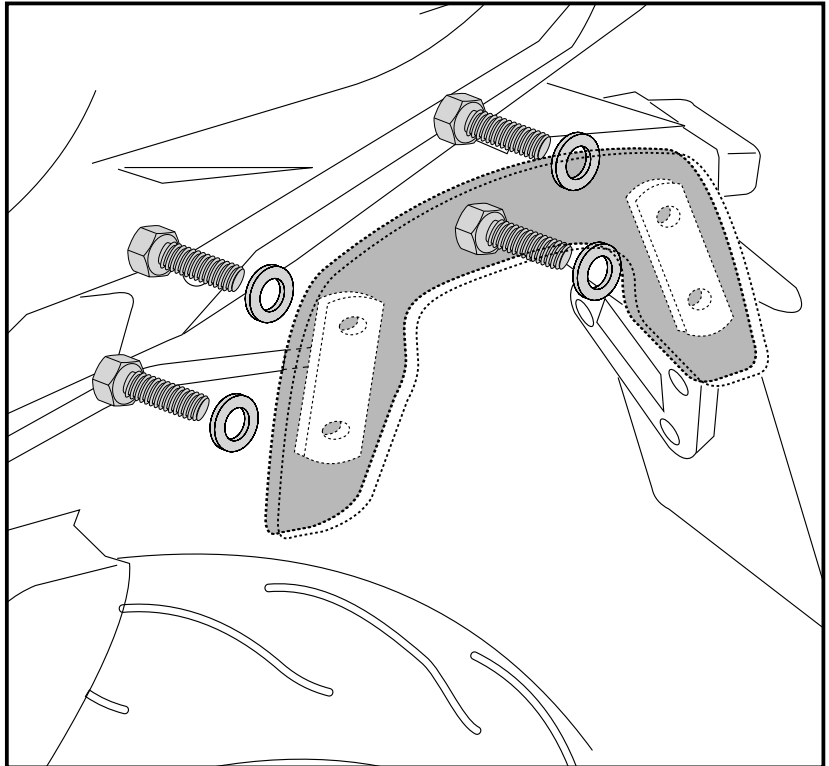
## Assembling instructions

### Fastening of the C-Bow

With hexagon bolts M6 x 18 and washers  $\varnothing 6,4$ .

After mounting all parts, the screws should be tightened to the torque specified.

**3**



### Also available:

Alurack  
Easyrack  
Enlargement (for original rear rack)  
Engine guard

650676 01 01  
661676 01 01  
800676  
501676 00 01

More accessories: see our homepage.



**Hepco & Becker GmbH**  
An der Steinmauer 6  
D-66955 Pirmasens  
Germany

**Tel.: +49 6331 - 1453 - 100**  
**Fax: +49 6331 - 1453 - 120**  
**eMail: [vertrieb@hepco-becker.de](mailto:vertrieb@hepco-becker.de)**  
**[www.hepco-becker.de](http://www.hepco-becker.de)**