

C-Bow

Ducati 696/796/1100/
1100S Monster

Art.-Nr.:
630.714 00 01 schwarz



KRAUSER
MOTORRADGEPÄCKSYSTEME ■ BIKE BAGS

Ducati 696/796/1100/
1100S Monster

Art.-Nr.:
4009.001.131 schwarz

Montage

Der Bausatz umfaßt die folgenden Teile:

Stück	Bestellnr.	Bezeichnung
2	150.541	C-Bow schwarz
1	709.207	Halteadapter vorne links
1	709.208	Halteadapter vorne rechts
1	709.209	Halteadapter hinten links
1	709.210	Halteadapter hinten rechts
2	709.211	Haltewinkel
4	150.763	Inbusschraube M6x20
2	150.938	Linsenkopfschraube M8x20
4	151.275	U-Scheiben Ø6,4 x Ø18 x 2mm
8	150.828	Sechskantschraube M6x16
12	150.809	U-Scheibe Ø6,4
2	150.810	U-Scheibe Ø8,4

Vorbereitende Arbeiten:

Sitzbank abnehmen. Die Verschraubung der Endtopflaschen rahmenseitig entfernen.

Die hinteren Verschraubungen der Halteplatte des Rahmenhecks entfernen.

Tip:

Ziehen sie alle zugänglichen Schrauben zuerst nur locker an. Nachdem alles montiert ist, werden die Schrauben dann auf das entsprechende Anzugsmoment festgezogen. Dadurch wird sichergestellt, dass das Produkt spannungsfrei angebaut ist.

Schrauben zusätzlich mit Sicherungsmittel sichern. Anzugsmomente des Motorradherstellers beachten!



Anzugsmomente des Motorradherstellers beachten!
Nach der Montage alle Verschraubungen auf festen Sitz kontrollieren!
Bitte beachten Sie unsere beigegefügt Serviceinformationen.



Hepco & Becker GmbH
An der Steinmauer 6
D-66955 Pirmasens
Tel.: 06331 - 1453 - 100
Fax: 06331 - 1453 - 120
eMail: vertrieb@hepco-becker.de
www.hepco-becker.de



Krauser GmbH
An der Steinmauer 6
D-66955 Pirmasens
Tel.: 06331 - 1453 - 250
Fax: 06331 - 1453 - 260
eMail: vertrieb@krauser.de
www.krauser.de

C-Bow

Ducati 696/796/1100/
1100S Monster

Art.-Nr.:
630.714 00 01 schwarz



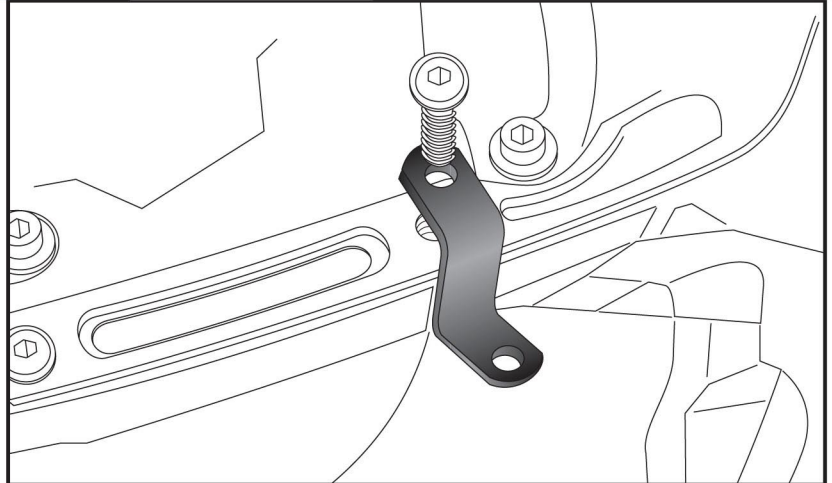
Ducati 696/796/1100/
1100S Monster

Art.-Nr.:
4009.001.131 schwarz

Montage

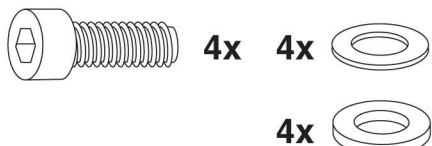
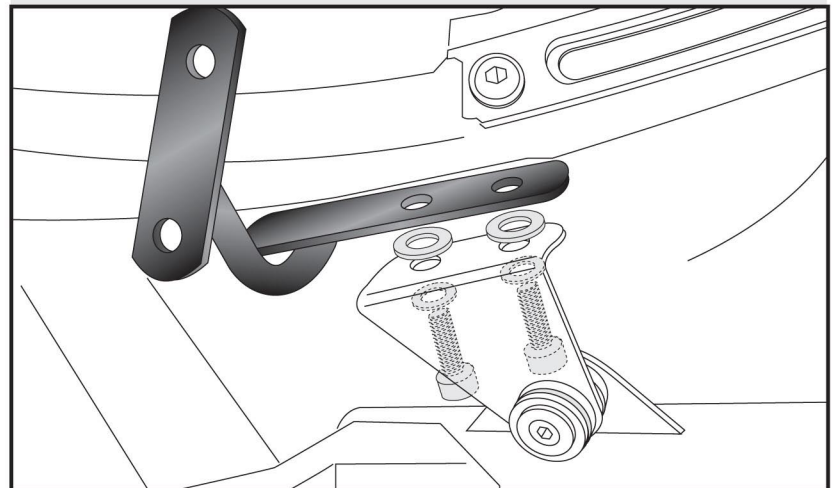
Montage der Haltewinkel links + rechts:
Die mitgelieferten Winkel mit der
Markierung nach oben über den freien
Verschraubungspunkten am Rahmen
rechts und links handfest verschrauben.
Hierzu die Originalschrauben verwenden.

1



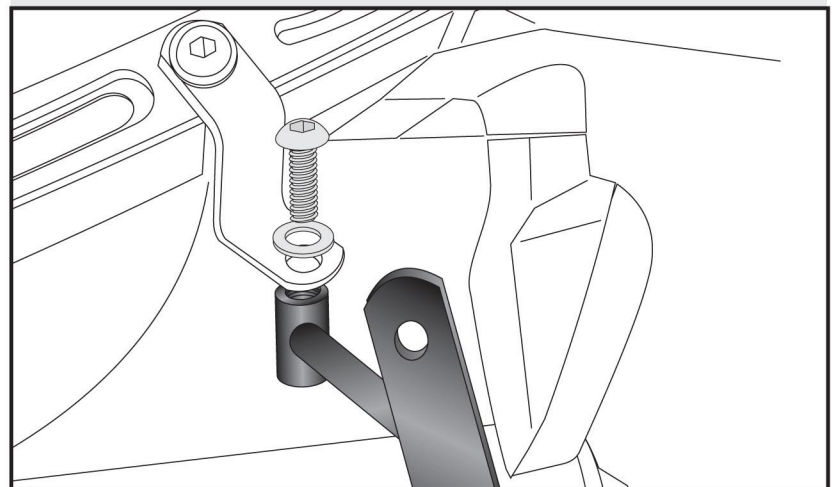
Montage Halteadapter rechts/links vorne:
zwischen den Haltetaschen der Endtöpfe
und dem Rahmen. Die U-Scheiben $\varnothing 6,4$
 $\times \varnothing 18 \times 2\text{mm}$ als Distanz zwischen
Endtopfhalter und Halteadapter
verwenden. Mit den Inbusschrauben
M6x20 und den U-Scheiben $\varnothing 6,4$
verschrauben. Bei den Halteadaptern auf
die Markierung rechts und links achten!

2



Montage Halteadapter rechts/links hinten:
an dem in Schritt 1 montierten
Haltewinkeln.
Mit den Linsenkopfschrauben M8x20 und
den U-Scheiben $\varnothing 8,4$ verschrauben.
Bei den Halteadaptern auf die Markierung
rechts und links achten!

3



C-Bow

Ducati 696/796/1100/
1100S Monster

Art.-Nr.:
630.714 00 01 schwarz



Ducati 696/796/1100/
1100S Monster

Art.-Nr.:
4009.001.131 schwarz

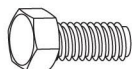
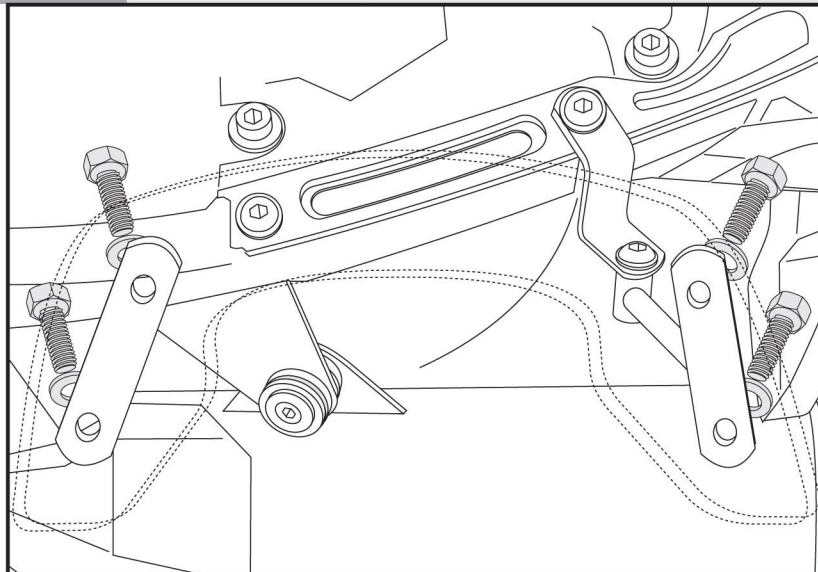
Montage

Montage der C-Bow links + rechts:
Dazu die Sechskantschrauben M6x16
und die U-Scheiben Ø6,4 verwenden.

Alle Teile korrekt ausrichten und die
Verschraubungen festziehen.

Sitzbank montieren.

4



8x

8x



C-Bow

Ducati 696/796/1100/
1100S Monster

item.-no.:
630.714 00 01 black



KRAUSER
MOTORRADGEPÄCKSYSTEME ■ BIKE BAGS

Ducati 696/796/1100/
1100S Monster

item.-no.:
4009.001.131 black

Assembling instructions

The kit includes the following parts:

Quant	item no.	description
2	150.541	C-Bow black
1	709.207	adapter front left
1	709.208	adapter front right
1	709.209	adapter rear left
1	709.210	adapter rear right
2	709.211	angulate holder
4	150.763	allen screw M6x20
2	150.938	filister head screw M8x20
4	151.275	washer Ø18xØ6,4x2mm
8	150.828	hexagon bolt M6x16
12	150.809	washer Ø6,4
2	150.810	washer Ø8,4

Preparing:

Unmount the seat.

Unmount the screws of the exhaust suspension at the frame and the rear screws of the rear frame holder (refer to the drawing step 1)

Tip:

Fit all parts and screw on not too strong.

After mounting all parts, the screws should be tightened to the torque specified.

This guarantees, that the kit is mounted without tension.



Control all screw connections after the assembling for tightness!
Please notice our enclosed service information.



Hepco & Becker GmbH
An der Steinmauer 6
D-66955 Pirmasens
Tel.: +49 6331 - 1453 - 100
Fax: +49 6331 - 1453 - 120
eMail: vertrieb@hepco-becker.de
www.hepco-becker.de



Krauser GmbH
An der Steinmauer 6
D-66955 Pirmasens
Tel.: +49 6331 - 1453 - 250
Fax: +49 6331 - 1453 - 260
eMail: vertrieb@krauser.de
www.krauser.de

C-Bow

Ducati 696/796/1100/
1100S Monster

item.-no.:
630.714 00 01 black

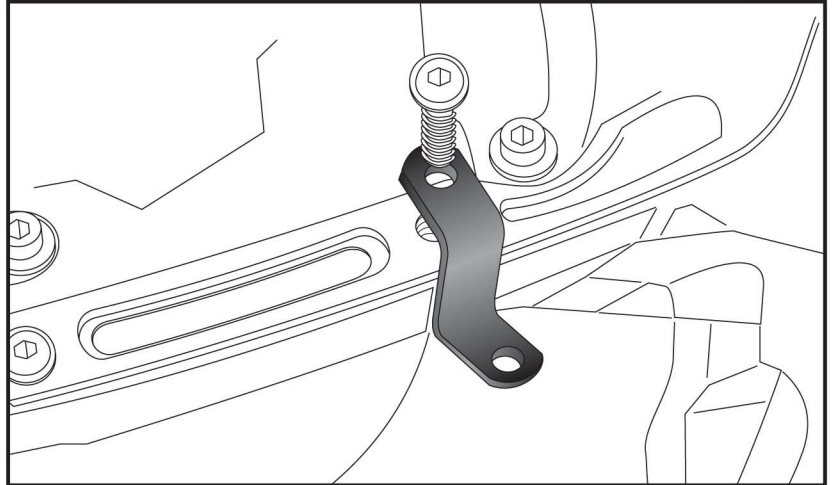


Ducati 696/796/1100/
1100S Monster

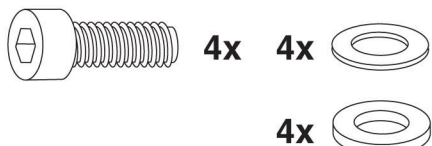
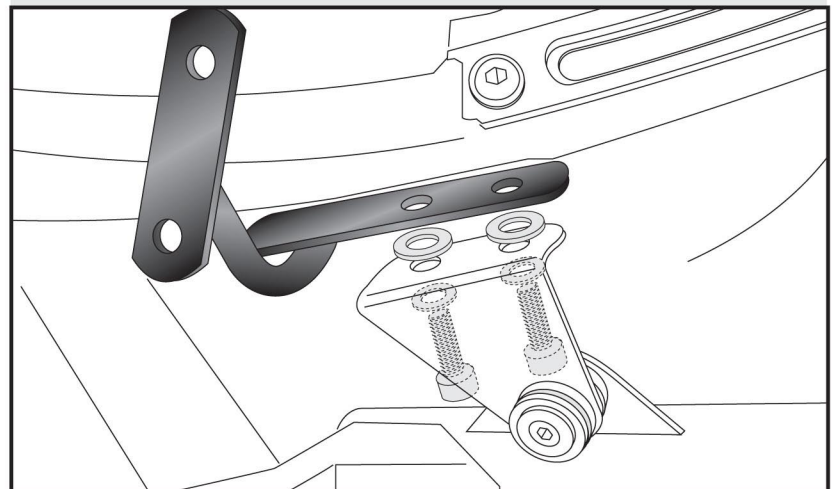
item.-no.:
4009.001.131 black

Assembling instructions

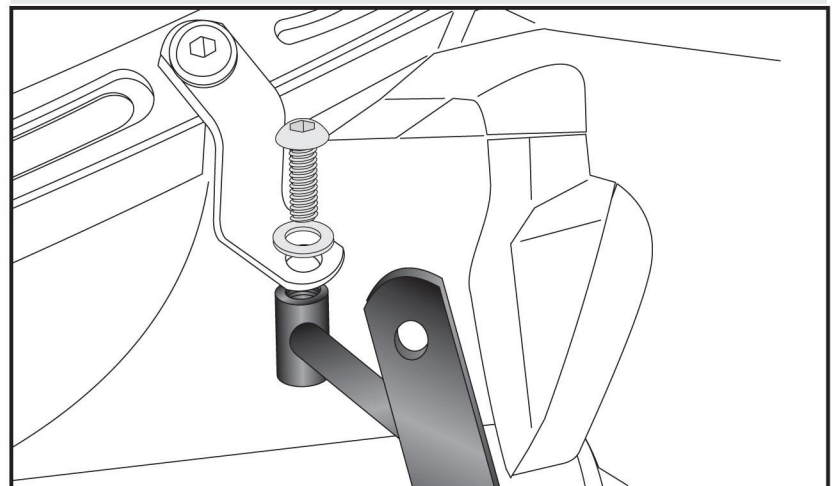
1 Fastening of the angulate holder left+right:
fix the the holder with it's top side at the
frame.
Use original screws.
Notice: the top side of the holder is marked



2 Fastening of the adapters right+left front:
Sandwich washer Ø6,4 x Ø18 x 2mm as
a distance between exhaust suspension
and adapters.
Use allen screws M6x20 with washers
ø6,4 to mount the parts.
Adapters are marked to find the correct
position.



3 Fastening of the adapters right+left rear:
to the angulate holder (step 1).
Use filister head screws M8x20 with
washers ø8,4 to mount it.
Adapters are marked to find the correct
position.



C-Bow

Ducati 696/796/1100/
1100S Monster

item.-no.:
630.714 00 01 black



KRAUSER[®]
MOTORRADGEPÄCKSYSTEME ■ BIKE BAGS

Ducati 696/796/1100/
1100S Monster

item.-no.:
4009.001.131 black

Assembling instructions

Fastening of the C-Bow:

Use hexagon bolts M6 x 16 with washer
ø6,4.

Control the correct position of the parts
and now all screws should be tightened
to the torque specified.

Mount seat.

4

