

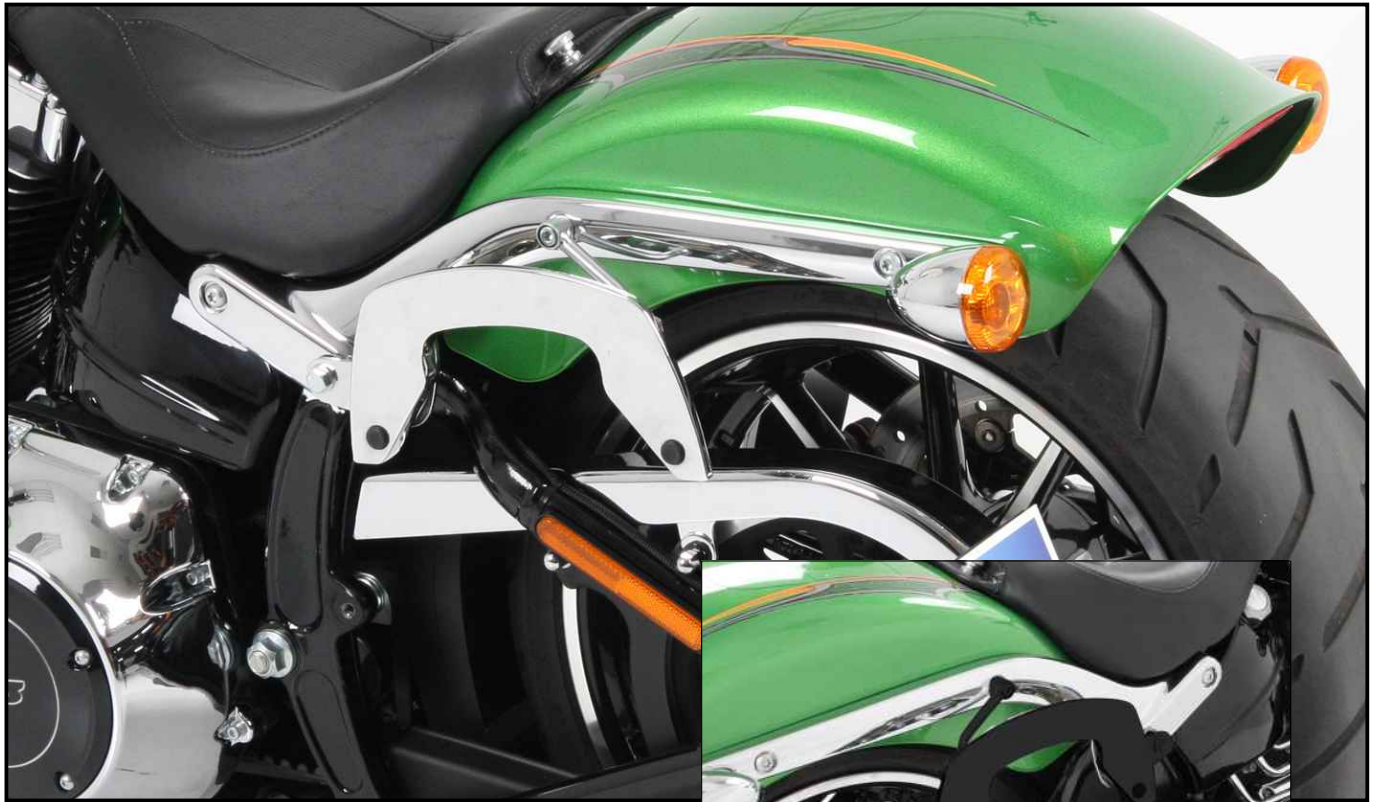
C-Bow Taschenhalter / Soft bag holder

NICHT SOZIUSTAUGLICH / NOT SUITABLE FOR PASSENGER

HARLEY DAVIDSON Softail Breakout

Artikel Nr.: / Item-no.: **630730 00 02** chrom/chrome

Artikel Nr.: / Item-no.: **630730 00 01** schwarz/black



DE WICHTIG
GB IMPORTANT

NICHT SOZIUSTAUGLICH

Immer nur eine Seite nach der anderen montieren.

Angrenzende Blechteile abdecken oder abkleben, um Kratzer bei der Montage zu vermeiden!

Die Voraussetzung für die Montage ist natürlich eine gewisse technische Erfahrung. Wenn Sie sich nicht sicher sind, wie man eine bestimmte Arbeit ausführt, sollten Sie diese Ihrer Fachwerkstatt überlassen. Ziehen sie alle zugänglichen Schrauben zuerst nur locker an. Nachdem alles montiert ist, werden die Schrauben dann auf das entsprechende Anzugsmoment festgezogen. Dadurch wird sichergestellt, dass das Produkt spannungsfrei angebaut ist. Anzugsmomente beachten! Nach der Montage alle Verschraubungen auf festen Sitz kontrollieren!

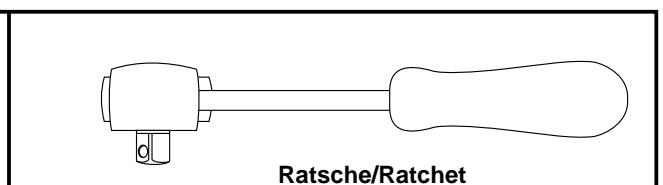
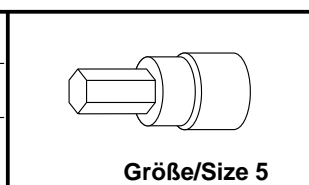
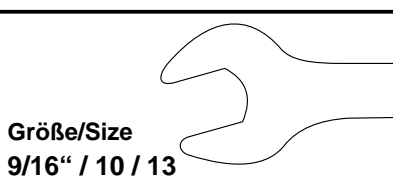
NOT SUITABLE FOR PASSENGER

Mount one side after the other.

Cover or mask adjoining painted parts to prevent scratches during assembly.

Of course, the assembly requires a certain technical experience. If you are not sure how to execute a determined action, you should ask your local distributor to do it. First, tighten all screws only loosely. After mounting all parts, the screws should be tightened to the torque specified. This guarantees, that the product is mounted without tension. Observe the tightening torques of the manufacturer! Control all screw connections after the assembling for tightness!

DE BENÖTIGTE WERKZEUGE
GB TOOLS REQUIRED



C-Bow Taschenhalter / Soft bag holder

NICHT SOZIUSTAUGLICH / NOT SUITABLE FOR PASSENGER



HARLEY DAVIDSON Softail Breakout

Artikel Nr.: / Item-no.: **630730 00 02** chrom/chrome

Artikel Nr.: / Item-no.: **630730 00 01** schwarz/black

DE INHALT
GB CONTENTS

2x	700007062	C-Bow chrom - C-Bow chrome			
2x	700009369	Haltelasche vorne - adapter front			
1x	700009370	Halter hinten rechts - rear holder right			
1x	700009371	Halter hinten links - rear holder left			
1x	700009372	Schraubensatz/Screw kit:			
	1x	Sechskantschraube 3/8"x 2,5" hexagon bolt 3/8"x 2,5"		8x	Sechskantschraube M6x16 hexagon bolt M6x16
	1x	Sechskantschraube 3/8"x 2" hexagon bolt 3/8"x 2"			
	2x	Inbusschraube M8x50 allen screw M8x50		8x	U-Scheibe ø6,4 washer ø6,4
	2x	Tensilock- Mutter M8 tensilock nut M8		2x	U-Scheibe ø10,5 washer ø10,5
	1x	Aludistanz Ø18xØ11x10 mm schwarz alu spacer Ø18xØ11x10 mm black		1x	Aludistanz Ø18xØ11x20 mm schwarz alu spacer Ø18xØ11x20 mm black

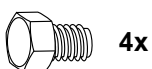
DE VORBEREITUNG
GB PREPARING

Die Originalschrauben am Kotflügel entfernen (mitte und vorne unten), diese entfallen.

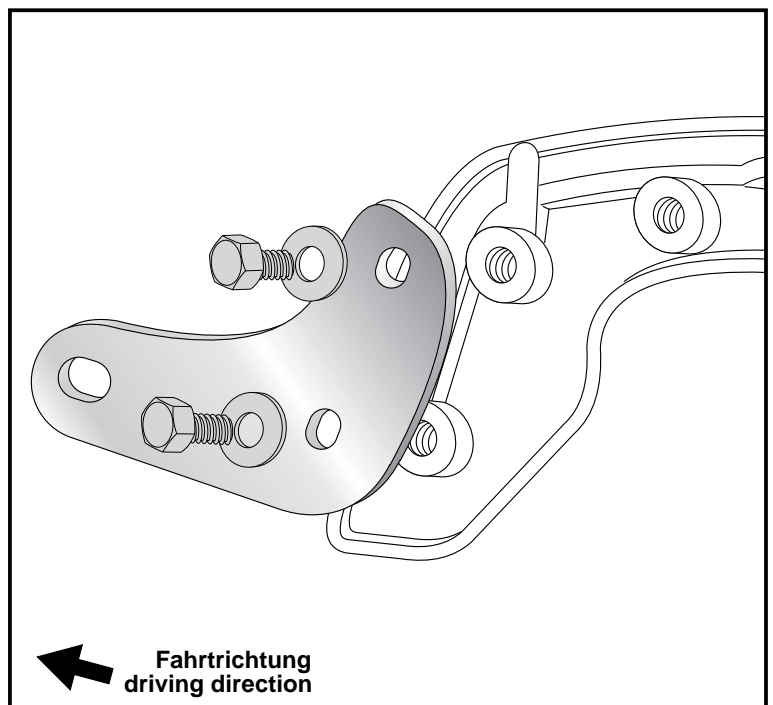
Vorbereitung der C-Bows links und rechts:
Haltelasche vorne wie gezeigt am C-Bow anbringen. Hierzu die Sechskantschrauben M6 x 16 mit U-Scheiben ø6,4 verwenden.

Dismantle the original screws at the fender (middle and front bottom) - screws are obsolete.

Preparing of the C-Bows left and right:
Mount the front adapter to the C-Bows as shown. Use hexagon bolts M6 x 16 with washer ø6,4.



1



C-Bow Taschenhalter / Soft bag holder

NICHT SOZIUSTAUGLICH / NOT SUITABLE FOR PASSENGER

HARLEY DAVIDSON Softail Breakout

Artikel Nr.: / Item-no.: **630730 00 02** chrom/chrome

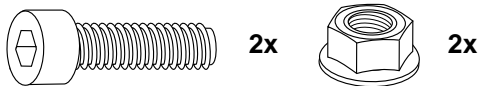
Artikel Nr.: / Item-no.: **630730 00 01** schwarz/black



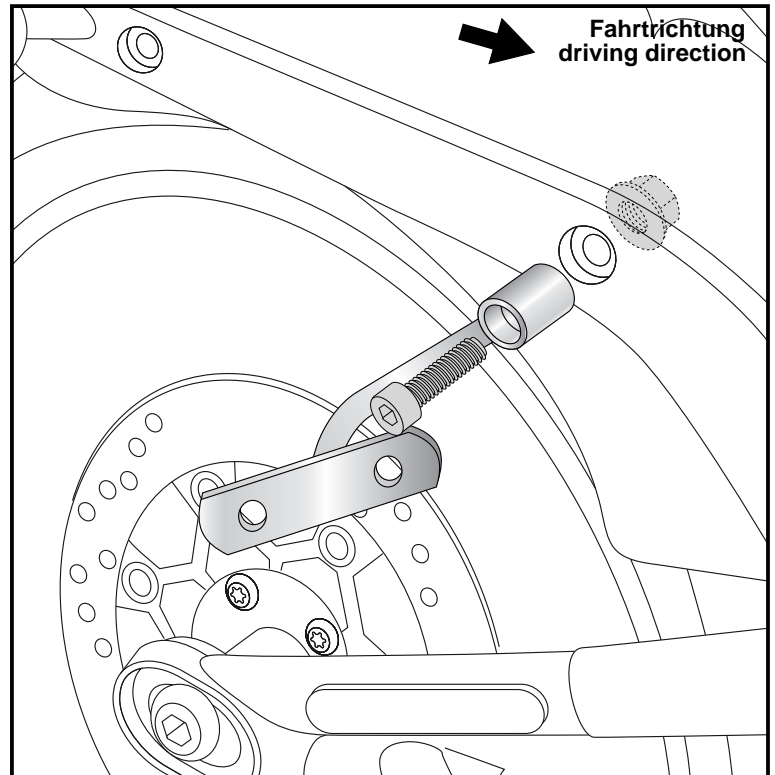
DE MONTAGEANLEITUNG
GB MOUNTING INSTRUCTIONS

2 Montage der Halter hinten links und rechts:
Die Verschraubung erfolgt mit der Inbus-
schraube M8x50 von außen am Rahmen.
Von der Innenseite mit der Tensilock-Mutter
M8 sichern.

Fastening of the rear holders left and right:
from outside with allen screws M8x50 at the
frame.
Secure with tensilock nut M8 from inside
the fender.



2

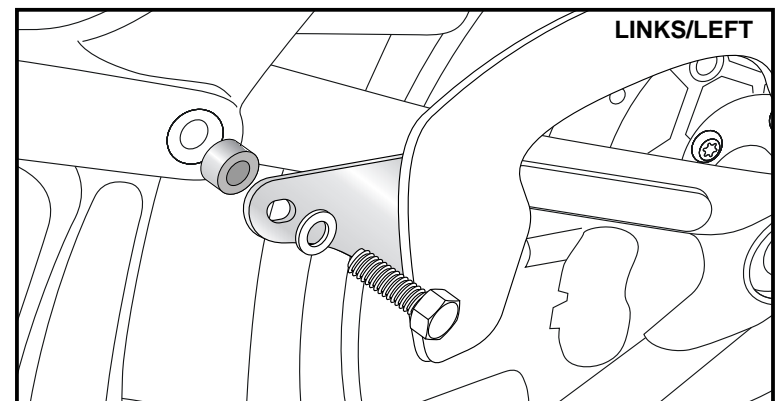


3 Montage der Haltelasche vorne links:
Die Verschraubung erfolgt mit der Sech-
santschraube 3/8"x 2" sowie der U-Scheibe
ø10,5. Zwischen Halter und Rahmen die
Aludistanz ø18xø11x10 mm fügen.

Fastening of the adapters front left:
With hexagon screws 3/8"x 2" and washers
ø10,5. Add alu spacer ø18xø11x10 mm
between adapter and frame.

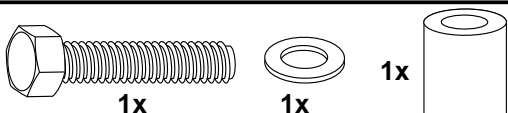


3

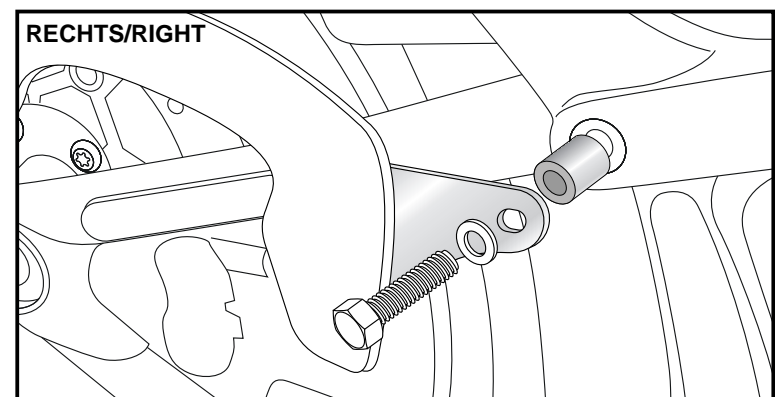


Montage der Haltelasche vorne rechts:
Die Verschraubung erfolgt mit der Sech-
santschraube 3/8"x 2,5" sowie der U-Scheibe
ø10,5. Zwischen Halter und Rahmen die
Aludistanz ø18xø11x20 mm fügen.

Fastening of the adapters front right:
With hexagon screws 3/8"x 2,5" and washers
ø10,5. Add alu spacer ø18xø11x20 mm
between adapter and frame.



RECHTS/RIGHT



C-Bow Taschenhalter / Soft bag holder

NICHT SOZIUSTAUGLICH / NOT SUITABLE FOR PASSENGER



HARLEY DAVIDSON Softail Breakout

Artikel Nr.: / Item-no.: **630730 00 02** chrom/chrome

Artikel Nr.: / Item-no.: **630730 00 01** schwarz/black

DE MONTAGEANLEITUNG
GB MOUNTING INSTRUCTIONS

Montage der C-Bows an den hinteren Haltern links + rechts:

Dazu die Sechskantschrauben M6x16 und die U-Scheiben Ø6,4 verwenden.

Fastening of the C-Bows to the rear holders left + right:

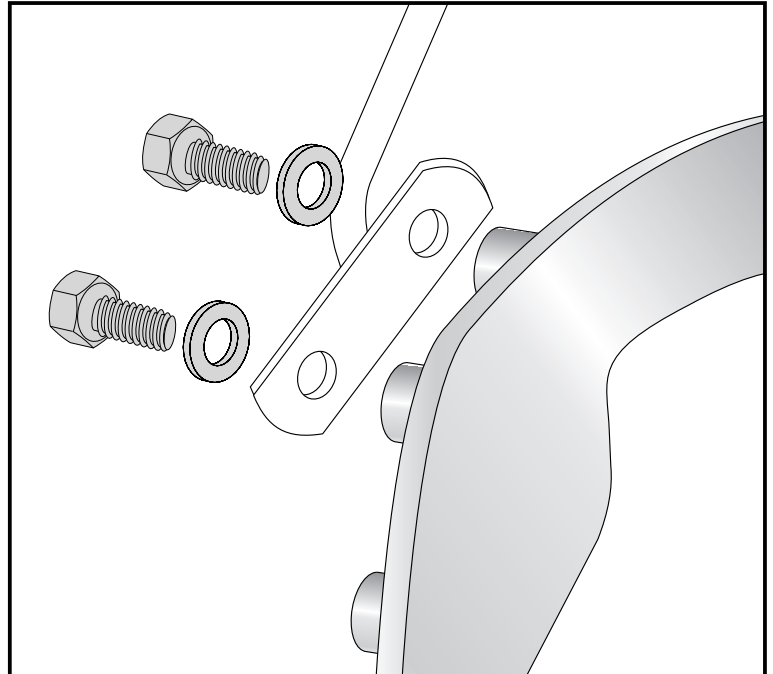
Use hexagon bolts M6 x 16 and washers ø6,4.



4x



4x



DE ACHTUNG
GB CAUTION

Nach der Montage alle Verschraubungen auf festen Sitz kontrollieren ! Abgebaute Teile wieder montieren. Bitte beachten Sie unsere beigefügten Serviceinformationen.

Control all screw connections after the assembling for tightness! Reassemble the dismanteled parts. Please notice our enclosed service information.

Weiteres Zubehör auf unsere Homepage. More accessories: see our homepage.



Hepco & Becker GmbH
An der Steinmauer 6
D-66955 Pirmasens
Germany

Tel.: +49 (0)6331 - 1453 - 100
Fax: +49 (0)6331 - 1453 - 120
eMail: vertrieb@hepco-becker.de
www.hepco-becker.de