

C-Bow

Ducati Monster
1100 evo

Art.-Nr.:
630.7502 schwarz



Ducati Monster
1100 evo

Art.-Nr.:
4009.004.131 schwarz

Montage

Der Bausatz umfaßt die folgenden Teile:

| Stück | Bestellnr. | Bezeichnung |
|-------|------------|----------------------------|
| 2 | 700007063 | C-Bow schwarz |
| 1 | 700007038 | Halteadapter vorne links |
| 1 | 700007039 | Halteadapter vorne rechts |
| 1 | 700007040 | Halteadapter hinten links |
| 1 | 700007041 | Halteadapter hinten rechts |
| 2 | 700007042 | Haltewinkel |
| 4 | 150.763 | Inbusschraube M6x20 |
| 2 | 150.938 | Linsenkopfschraube M8x20 |
| 8 | 150.916 | Sechskantschraube M6x18 |
| 12 | 150.809 | U-Scheibe Ø6,4 |
| 2 | 150.810 | U-Scheibe Ø8,4 |

Vorbereitende Arbeiten:

Sitzbank abnehmen.

Die hinteren Verschraubungen der Halteplatte des Rahmenhecks entfernen.

Die hinteren Blinker verbleiben in der Originalposition.

Tip:

Ziehen sie alle zugänglichen Schrauben zuerst nur locker an. Nachdem alles montiert ist, werden die Schrauben dann auf das entsprechende Anzugsmoment festgezogen. Dadurch wird sichergestellt, dass das Produkt spannungsfrei angebaut ist.

Schrauben zusätzlich mit Sicherungsmittel sichern. Anzugsmomente des Motorradherstellers beachten!



C-Bow

Ducati Monster
1100 evo

Art.-Nr.:
630.7502 schwarz

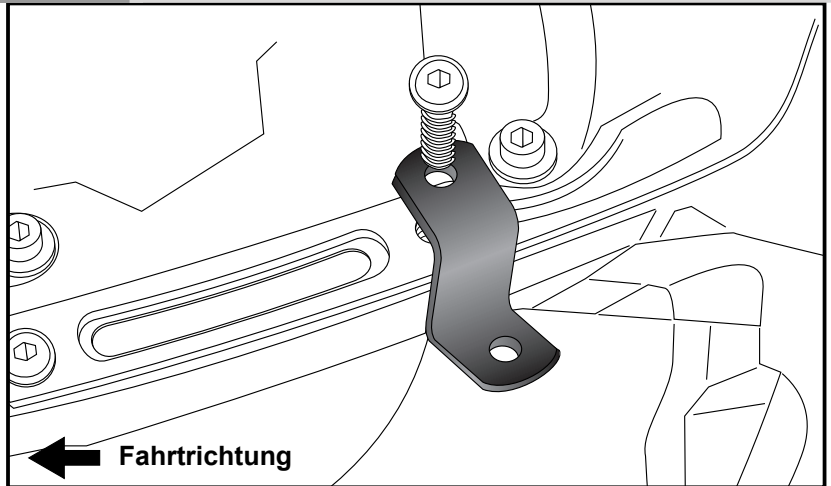


Ducati Monster
1100 evo

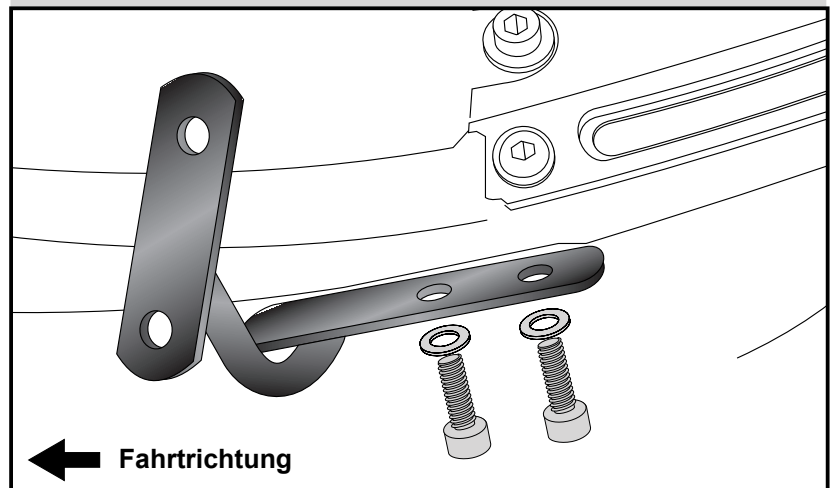
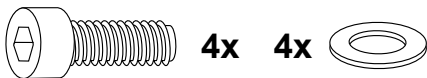
Art.-Nr.:
4009.004.131 schwarz

Montage

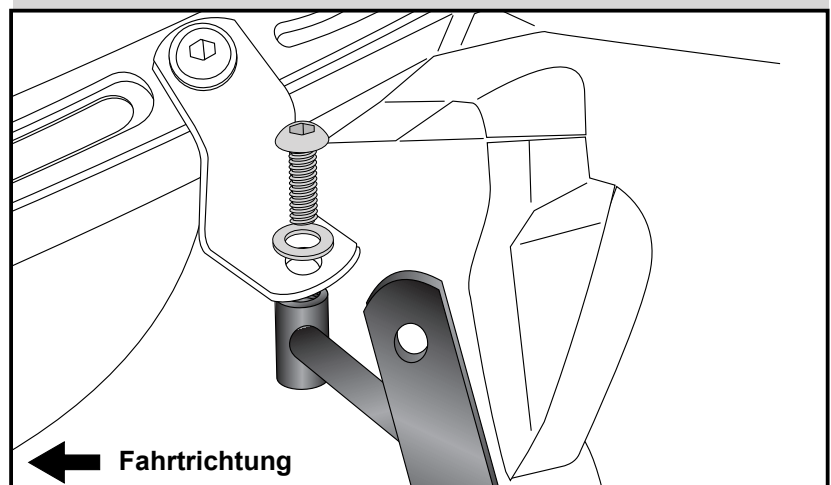
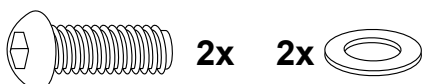
1 Montage der Haltewinkel links + rechts:
Die mitgelieferten Winkel mit der
Markierung nach oben über den freien
Verschraubungspunkten am Rahmen
rechts und links handfest verschrauben.
Hierzu die Originalschrauben verwenden.



2 Montage Halteadapter rechts/links vorne:
am Rahmen unter der Sitzbank.
Mit den Inbusschrauben M6x20 und den
U-Scheiben $\varnothing 6,4$ verschrauben. Bei den
Halteadaptern auf die Markierung rechts
und links achten!



3 Montage Halteadapter rechts/links hinten:
an dem in Schritt 1 montierten
Haltewinkeln.
Mit den Linsenkopfschrauben M8x20 und
den U-Scheiben $\varnothing 8,4$ verschrauben.
Bei den Halteadaptern auf die Markierung
rechts und links achten!



C-Bow

Ducati Monster
1100 evo

Art.-Nr.:
630.7502 schwarz



Ducati Monster
1100 evo

Art.-Nr.:
4009.004.131 schwarz

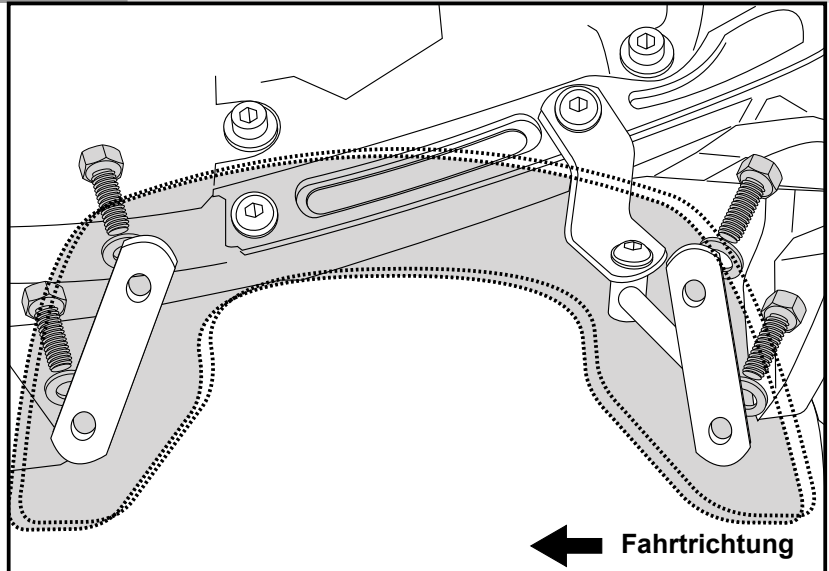
Montage

Montage der C-Bow links + rechts:
Dazu die Sechskantschrauben M6x18
und die U-Scheiben Ø6,4 verwenden.

Alle Teile korrekt ausrichten und die
Verschraubungen festziehen.

Sitzbank montieren.

4



Anzugsmomente des Motorradherstellers beachten!
Nach der Montage alle Verschraubungen auf festen Sitz kontrollieren!
Bitte beachten Sie unsere beigefügten Serviceinformationen.



Hepco & Becker GmbH
An der Steinmauer 6
D-66955 Pirmasens
Tel.: 06331 - 1453 - 100
Fax: 06331 - 1453 - 120
eMail: vertrieb@hepco-becker.de
www.hepco-becker.de



Krauser GmbH
An der Steinmauer 6
D-66955 Pirmasens
Tel.: 06331 - 1453 - 250
Fax: 06331 - 1453 - 260
eMail: vertrieb@krauser.de
www.krauser.de

C-Bow

Ducati Monster
1100 evo

item.-no.:
630.7502 black



Ducati Monster
1100 evo

item.-no.:
4009.004.131 black

Assembling instructions

The kit includes the following parts:

| Quant | item no. | description |
|-------|-----------|---------------------------|
| 2 | 700007063 | C-Bow black |
| 1 | 700007038 | adapter front left |
| 1 | 700007039 | adapter front right |
| 1 | 700007040 | adapter rear left |
| 1 | 700007041 | adapter rear right |
| 2 | 700007042 | angulate holder |
| 4 | 150.763 | allen screw M6x20 |
| 2 | 150.938 | filister head screw M8x20 |
| 8 | 150.916 | hexagon bolt M6x18 |
| 12 | 150.809 | washer Ø6,4 |
| 2 | 150.810 | washer Ø8,4 |

Preparing:

Unmount the seat.
Unmount the rear screws of the rear frame holder.

The rear blinker remain in their original position.

Tip:

Fit all parts and screw on not too strong.
After mounting all parts, the screws should be tightened to the torque specified.
This guarantees, that the kit is mounted without tension.



C-Bow

Ducati Monster
1100 evo

item.-no.:
630.7502 black

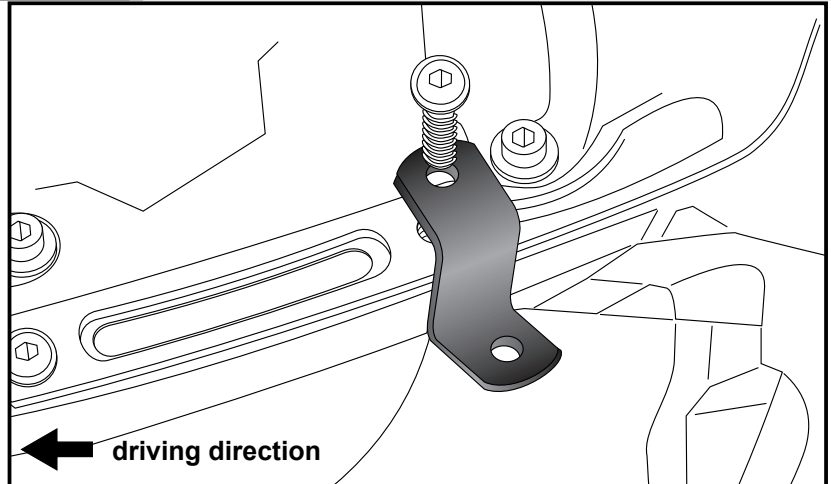


Ducati Monster
1100 evo

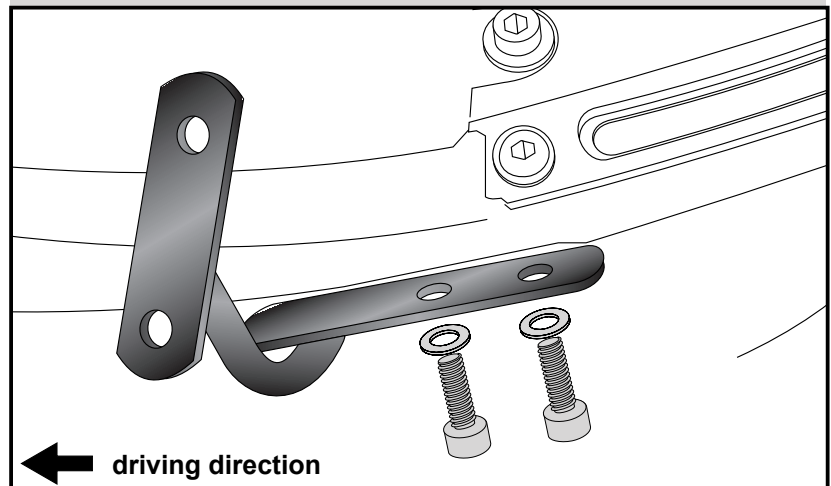
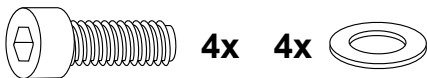
item.-no.:
4009.004.131 black

Assembling instructions

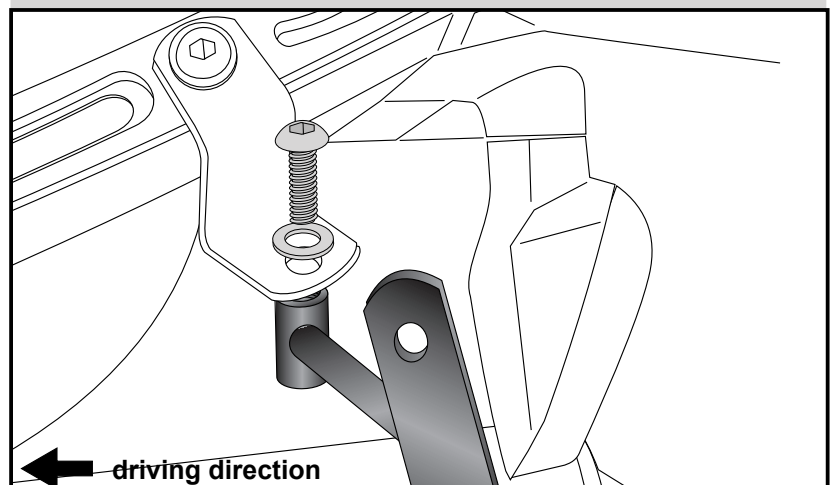
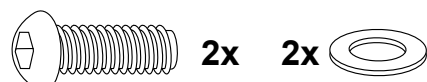
1 Fastening of the angulate holder left+right:
fix the the holder with it's top side at the
frame.
Use original screws.
Notice: the top side of the holder is marked



2 Fastening of the adapters right+left front:
Use allen screws M6x20 with washers
ø6,4 to mount the parts.
Adapters are marked to find the correct
position.



3 Fastening of the adapters right+left rear:
to the angulate holder (step 1).
Use filister head screws M8x20 with
washers ø8,4 to mount it.
Adapters are marked to find the correct
position.



C-Bow

Ducati Monster
1100 evo

item.-no.:
630.7502 black



Ducati Monster
1100 evo

item.-no.:
4009.004.131 black

Assembling instructions

Fastening of the C-Bow:

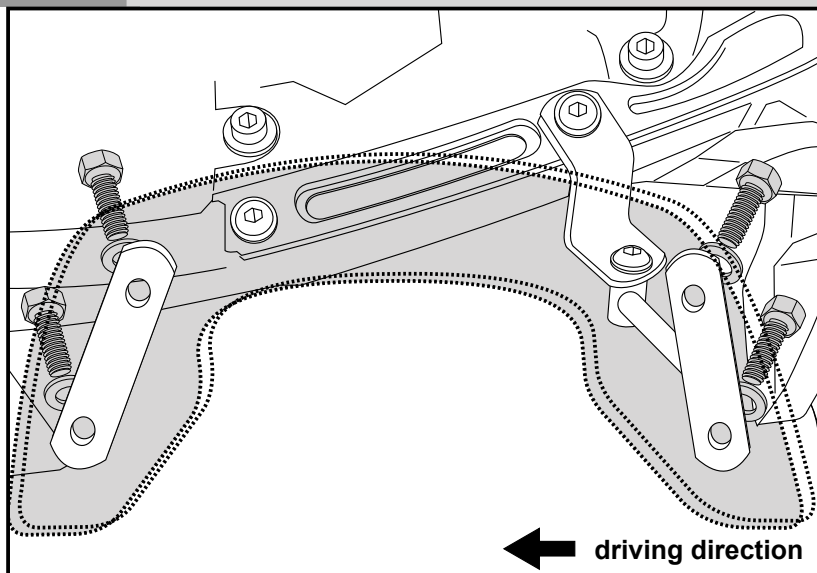
Use hexagon bolts M6 x 18 with washer
ø6,4.

Control the correct position of the parts
and now all screws should be tightened
to the torque specified.

Mount seat.



4



Control all screw connections after the assembling for tightness!
Please notice our enclosed service information.



Hepco & Becker GmbH
An der Steinmauer 6
D-66955 Pirmasens
Tel.: +49 6331 - 1453 - 100
Fax: +49 6331 - 1453 - 120
eMail: vertrieb@hepco-becker.de
www.hepco-becker.de



Krauser GmbH
An der Steinmauer 6
D-66955 Pirmasens
Tel.: +49 6331 - 1453 - 250
Fax: +49 6331 - 1453 - 260
eMail: vertrieb@krauser.de
www.krauser.de