

C-Bow

APRILIA Shiver 750
ab Bj. 2010

Art.-Nr.: 630.7508 schwarz



KRAUSER[®]
MOTORRADGEPÄCKSYSTEME ■ BIKE BAGS

APRILIA Shiver 750
ab Bj. 2010

Art.-Nr.: 4007.009.131 schwarz

Montage

Der Bausatz umfaßt die folgenden Teile:

Stück	Bestellnr.	Bezeichnung
2	700007063	C-Bow schwarz
1	700007677	C-Bow Halteadapter links vorne
1	700007412	C-Bow Halteadapter links hinten
1	700007678	C-Bow Halteadapter rechts vorne
1	700007414	C-Bow Halteadapter rechts hinten
1	700006994	Adapterbügel unten
2	150.765	Inbusschraube M6 x 30mm
2	150.783	Inbusschraube M8 x 25mm
2	150.784	Inbusschraube M8 x 30mm
8	150.916	Sechskantschraube M6 x 18mm
10	150.809	U-Scheibe ø6,4
4	150.811	U-Scheibe ø10,5
2	150.803	Tensilockmuttern M8

Die hinteren Blinker verbleiben
in der Originalposition.

Tip:

Ziehen sie alle zugänglichen Schrauben
zuerst nur locker an. Nachdem alles montiert
ist, werden die Schrauben dann auf das
entsprechende Anzugsmoment festgezogen.
Dadurch wird sichergestellt, dass das
Produkt spannungsfrei angebaut ist.
Schrauben zusätzlich mit Sicherungsmittel
sichern. Anzugsmomente des Motorrad-
herstellers beachten!



Anzugsmomente des Motorradherstellers beachten!
Nach der Montage alle Verschraubungen auf festen Sitz kontrollieren!
Bitte beachten Sie unsere beigefügten Serviceinformationen.



Hepco & Becker GmbH
An der Steinmauer 6
D-66955 Pirmasens
Tel.: 06331 - 1453 - 100
Fax: 06331 - 1453 - 120
eMail: vertrieb@hepco-becker.de
www.hepco-becker.de

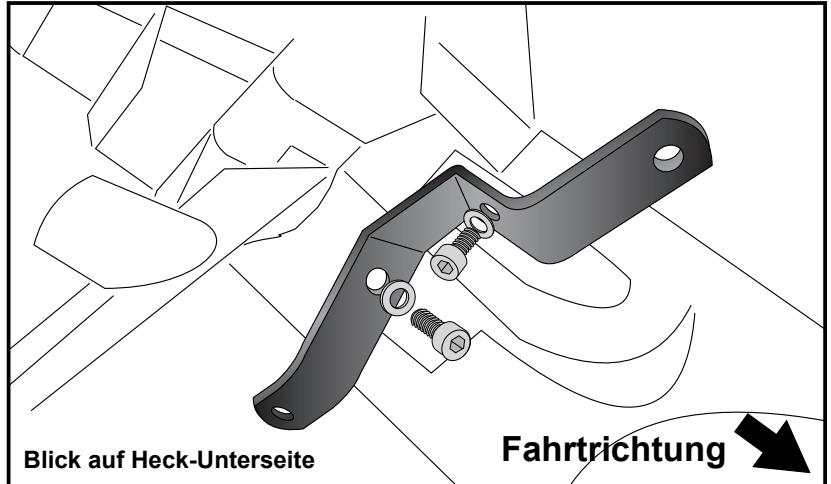


Krauser GmbH
An der Steinmauer 6
D-66955 Pirmasens
Tel.: 06331 - 1453 - 250
Fax: 06331 - 1453 - 260
eMail: vertrieb@krauser.de
www.krauser.de

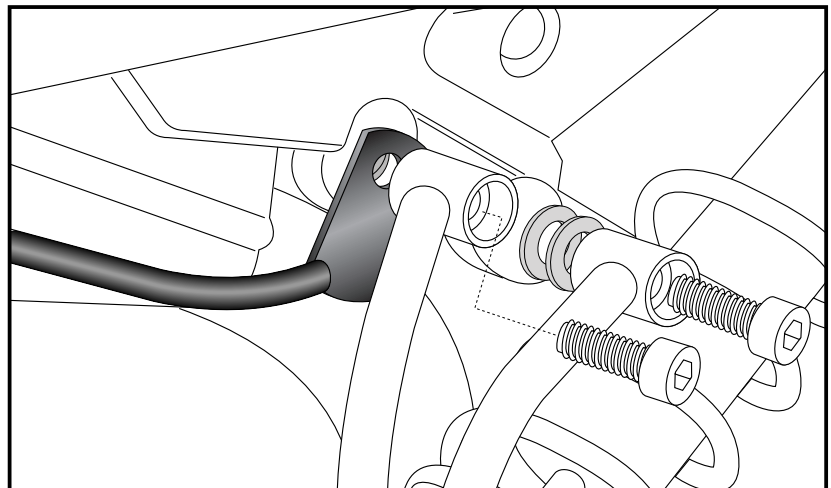


Montage

Befestigung des unteren Adapterbügels:
 Dieser verläuft quer zur Fahrtrichtung unterhalb des Auspufftopfes. Er wird von aussen mit den Inbusschrauben M6 x 30 sowie U-Scheiben $\varnothing 6,4$ verschraubt. Die Originalschrauben entfallen.

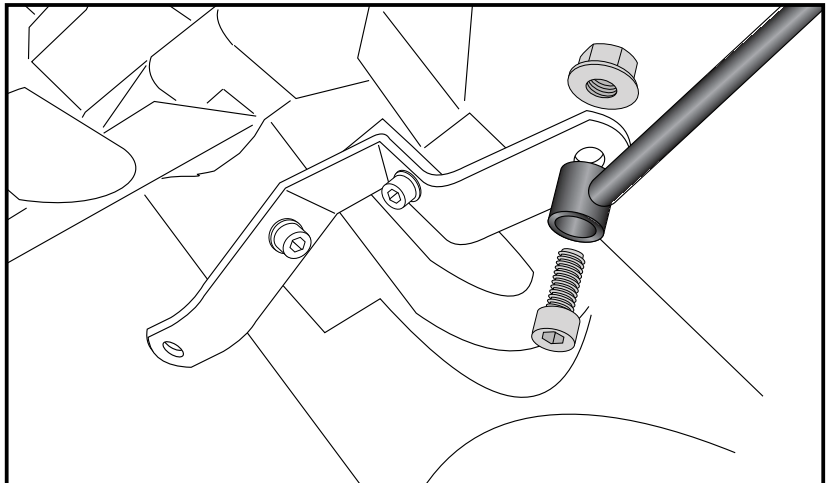
**1**

Montage der Halteadapter links und rechts vorne:
 Soziusfussrastenausleger demontieren. Den Halteadaptern zwischen Rahmen und Ausleger an der hinteren Verschraubung mit den Originalschrauben montieren. Bei der vorderen Verschraubung jeweils 2 U-Scheiben $\varnothing 10,5$ zwischenfügen.

**2**

Montage der Halteadapter links und rechts hinten:
 Befestigung über dem zuvor montierten unteren Haltebügel (Schritt 1) mit Inbusschrauben M8 x 25 und Tensilockmuttern M8 verwenden.

Wenn Alu-Rack und C-BOW kombiniert angebaut werden, Inbusschrauben M8 x 30mm verwenden.

**3**

C-Bow

APRILIA Shiver 750
ab Bj. 2010

Art.-Nr.: 630.7508 schwarz



KRAUSER
MOTORRADGEPÄCKSYSTEME ■ BIKE BAGS

APRILIA Shiver 750
ab Bj. 2010

Art.-Nr.: 4007.009.131 schwarz

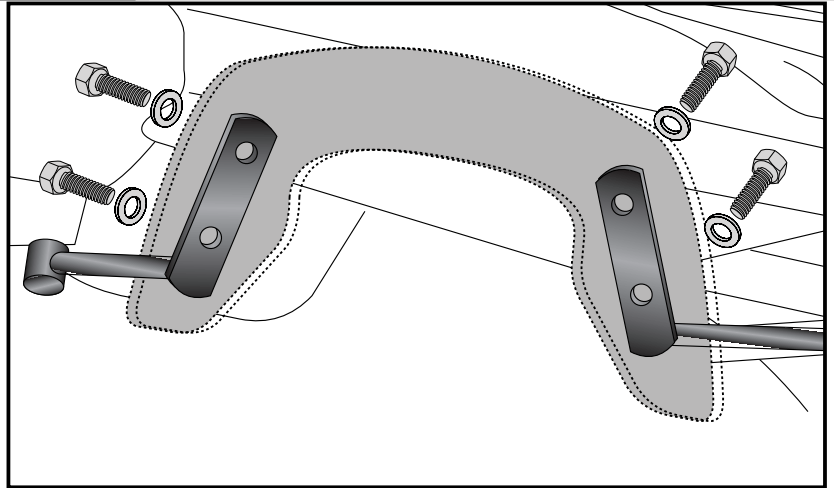
Montage

Montage der C-Bow links + rechts:
Dazu die Sechskantschrauben M6x18
und die U-Scheiben Ø6,4 verwenden.

Alle Teile korrekt ausrichten und die
Verschraubungen festziehen.



4



C-Bow

APRILIA Shiver 750
from date of
manufacture 2010

Item.-No.: 630.7508 black



KRAUSER[®]
MOTORRADGEPÄCKSYSTEME ■ BIKE BAGS

APRILIA Shiver 750
from date of manufacture 2010

Item.-No.: 4007.009.131 black

Assembling instructions

The kit includes the following parts:

Quant	item no.	description
2	700007063	C-Bow schwarz
1	700007677	C-Bow adapter left front
1	700007412	C-Bow adapter left rear
1	700007678	C-Bow adapter right front
1	700007414	C-Bow adapter right rear
1	700006994	adapter bow
2	150.765	allen screw M6 x 30mm
2	150.783	allen screw M8 x 25mm
2	150.784	allen screw M8 x 30mm
8	150.916	hexagon bolt M6 x 18mm
10	150.809	washer Ø6,4
4	150.811	washer Ø10,5
2	150.803	tensilock nut M8

The rear blinkers remain in their original position.

Tip:

Fit all parts and screw on not too strong.

After mounting all parts, the screws should be tightened to the torque specified.

This guarantees, that the kit is mounted without tension.



Control all screw connections after the assembling for tightness!
Please notice our enclosed service information.



Hepco & Becker GmbH
An der Steinmauer 6
D-66955 Pirmasens
Tel.: +49 6331 - 1453 - 100
Fax: +49 6331 - 1453 - 120
eMail: vertrieb@hepco-becker.de
www.hepco-becker.de



Krauser GmbH
An der Steinmauer 6
D-66955 Pirmasens
Tel.: +49 6331 - 1453 - 250
Fax: +49 6331 - 1453 - 260
eMail: vertrieb@krauser.de
www.krauser.de



APRILIA Shiver 750
from date of
manufacture 2010

APRILIA Shiver 750
from date of manufacture 2010

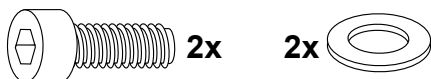
Item.-No.: 630.7508 black

Item.-No.: 4007.009.131 black

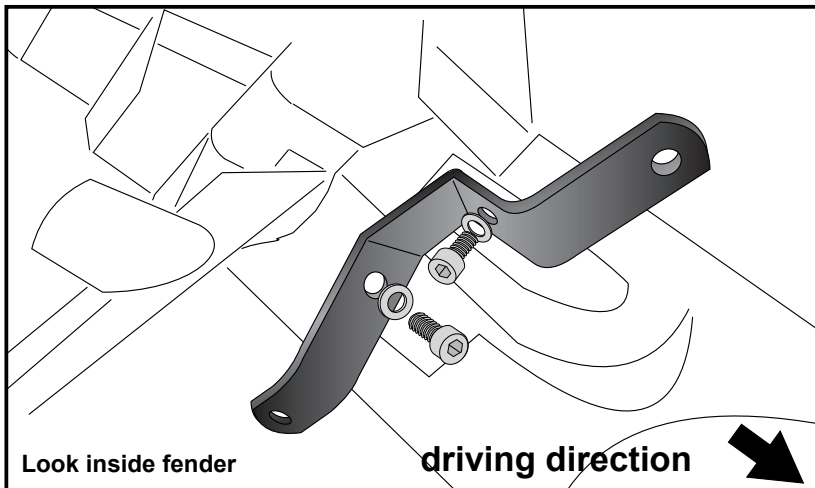
Assembling instructions

Fastening of the adapter bow bottom:

Under the exhaust muffler.
Use allen screws M6 x 30 with washers
ø6,4.
Original screws are obsolete.



1

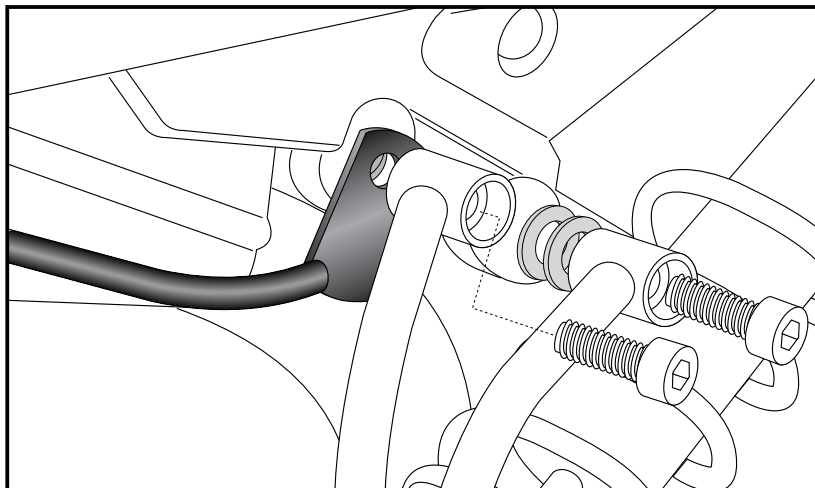


Fastening of the front adapters left and right:

Dismantle footrest brackets.
Fix the adapter between frame and
footrest with original screws.
Sandwich 2 washers ø10,5 at the front
bolting.



2



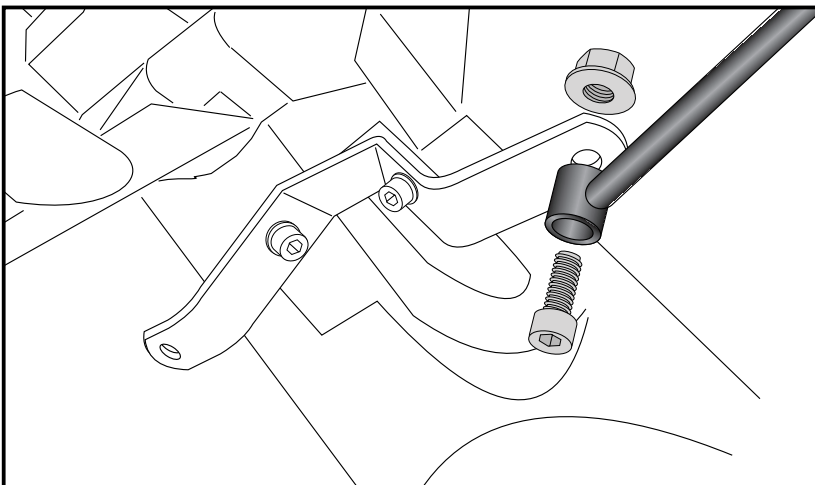
Fastening of the rear adapters left and right:

at the mounted adapter bow bottom (step
1) with allen screws M8 x 25 and
tensilock-nuts M8.

When mounting the c-bow together with
an alurack, use allen screws M8 x 30.



3



C-Bow

APRILIA Shiver 750
from date of
manufacture 2010

Item.-No.: 630.7508 black



APRILIA Shiver 750
from date of manufacture 2010

Item.-No.: 4007.009.131 black

Assembling instructions

Fastening of the C-Bow:
with hexagon bolts M6 x 18 and
washers $\varnothing 6,4$.

