



## C-Bow

KTM 690 Duke  
ab Baujahr 2012

Art.-Nr.: 630.7510 schwarz

KTM 690 Duke  
ab Baujahr 2012

Art.-Nr.: 4011.008.131 schwarz

## Montage

Der Bausatz umfasst die folgenden Teile:

Stück	Bestellnr.	Bezeichnung
2	700007063	C-Bow schwarz
1	700007908	C-Bow Halteadapter vorne rechts
1	700007909	C-Bow Halteadapter vorne links
1	700007910	C-Bow Halteadapter hinten rechts
1	700007911	C-Bow Halteadapter hinten links
2	150.923	Linienkopfschrauben M8x30
8	150.916	Sechskantschraube M6 x 18mm
8	150.809	U-Scheibe Ø6,4
2	150.810	U-Scheibe Ø8,4
2	151.367	Aludistanzen Ø18xØ9x5mm

Die hinteren Blinker verbleiben in Originalposition.

Montage zusammen mit Alurack möglich.

### Tip:

Ziehen sie alle zugänglichen Schrauben zuerst nur locker an. Nachdem alles montiert ist, werden die Schrauben dann auf das entsprechende Anzugsmoment festgezogen. Dadurch wird sichergestellt, dass das Produkt spannungsfrei angebaut ist. Schrauben zusätzlich mit Sicherungsmittel sichern. Anzugsmomente des Motorradherstellers beachten!



Anzugsmomente des Motorradherstellers beachten!  
Nach der Montage alle Verschraubungen auf festen Sitz kontrollieren!  
Bitte beachten Sie unsere beigegefügt Serviceinformationen.



Hepco & Becker GmbH  
An der Steinmauer 6  
D-66955 Pirmasens  
Tel.: 06331 - 1453 - 100  
Fax: 06331 - 1453 - 120  
eMail: [vertrieb@hepco-becker.de](mailto:vertrieb@hepco-becker.de)  
[www.hepco-becker.de](http://www.hepco-becker.de)



Krauser GmbH  
An der Steinmauer 6  
D-66955 Pirmasens  
Tel.: 06331 - 1453 - 250  
Fax: 06331 - 1453 - 260  
eMail: [vertrieb@krauser.de](mailto:vertrieb@krauser.de)  
[www.krauser.de](http://www.krauser.de)



C-Bow

KTM 690 Duke  
ab Baujahr 2012

Art.-Nr.: 630.7510 schwarz

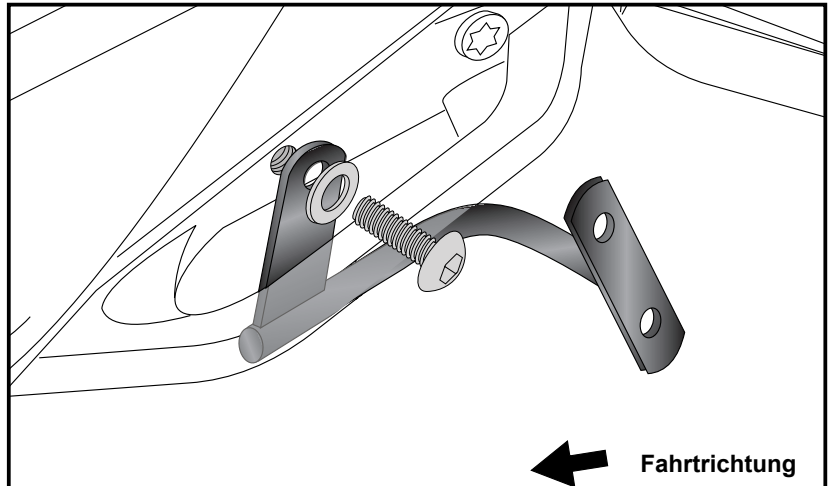
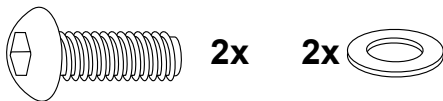
KTM 690 Duke  
ab Baujahr 2012

Art.-Nr.: 4011.008.131 schwarz

## Montage

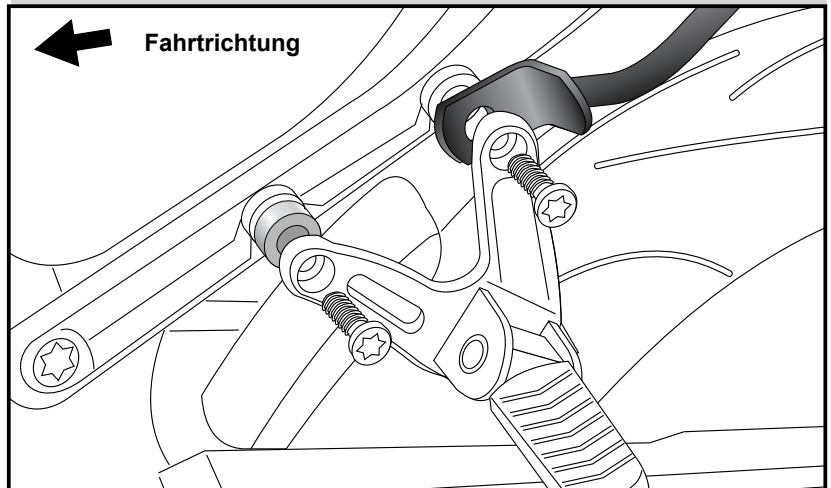
**1** Befestigung des Halteadapters hinten links und rechts:

An der vorderen Verschraubung des Haltegriffes. (Originalschraube entfällt)  
Zum Befestigung die Linsenkopfschraube M8x30 sowie U-Scheibe Ø8,4 verwenden.  
Halteadapter noch nicht ganz festziehen.



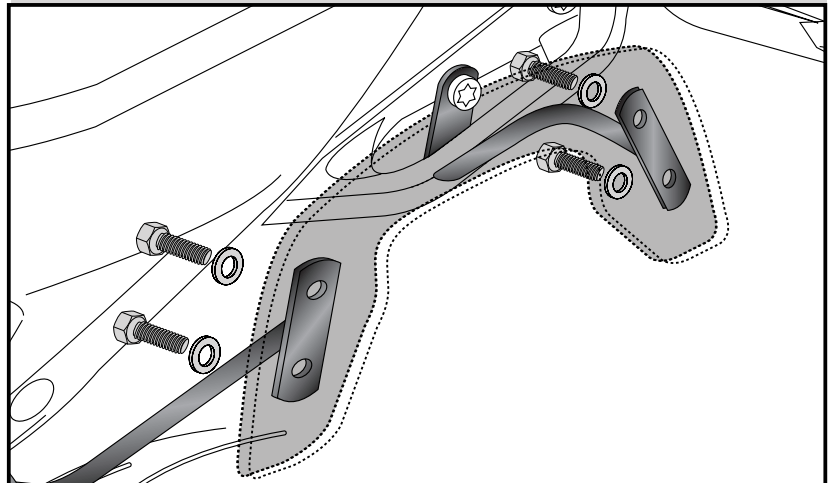
**2** Befestigung des Halteadapters vorne links und rechts:

An der hinteren Schraube des Soziusrastenauslegers, zwischen Ausleger und Rahmen mit der Originalschraube.  
Bei der vorderen Verschraubung die Aludistanz Ø18xØ9x5mm als Ausgleich montieren.  
Halteadapter noch nicht ganz festziehen.



**3** Montage der C-Bow links + rechts:  
Dazu die Sechskantschrauben M6x18 und die U-Scheiben Ø6,4 verwenden.

Alle Teile korrekt ausrichten und die Verschraubungen festziehen.





## C-Bow

**KTM 690 Duke**  
from date of manufacture 2012

Item.-No.: 630.7510 black

**KTM 690 Duke**  
from date of manufacture 2012

Item.-No.: 4011.008.131 black

### Assembling instructions

The kit includes the following parts:

Quant	item no.	description
2	700007063	C-Bow black
1	700007908	C-Bow adapter front right
1	700007909	C-Bow adapter front left
1	700007910	C-Bow adapter rear right
1	700007911	C-Bow adapter rear left
2	150.923	filister head screws M8x30
8	150.916	hexagon bolt M6 x 18mm
8	150.809	washer Ø6,4
2	150.810	washer Ø8,4
2	151.367	alu spacer Ø18xØ9x5mm

The rear blinkers remain in their original position.  
Can be combined with the alurack

**Tip:**  
Fit all parts and screw on not too strong.  
After mounting all parts, the screws should be tightened to the torque specified.  
This guarantees, that the kit is mounted without tension.



**Control all screw connections after the assembling for tightness!**  
Please notice our enclosed service information.



**Hepco & Becker GmbH**  
An der Steinmauer 6  
D-66955 Pirmasens  
Tel.: +49 6331 - 1453 - 100  
Fax: +49 6331 - 1453 - 120  
eMail: [vertrieb@hepco-becker.de](mailto:vertrieb@hepco-becker.de)  
[www.hepco-becker.de](http://www.hepco-becker.de)



**Krauser GmbH**  
An der Steinmauer 6  
D-66955 Pirmasens  
Tel.: +49 6331 - 1453 - 250  
Fax: +49 6331 - 1453 - 260  
eMail: [vertrieb@krauser.de](mailto:vertrieb@krauser.de)  
[www.krauser.de](http://www.krauser.de)



## C-Bow

KTM 690 Duke  
from date of manufacture 2012

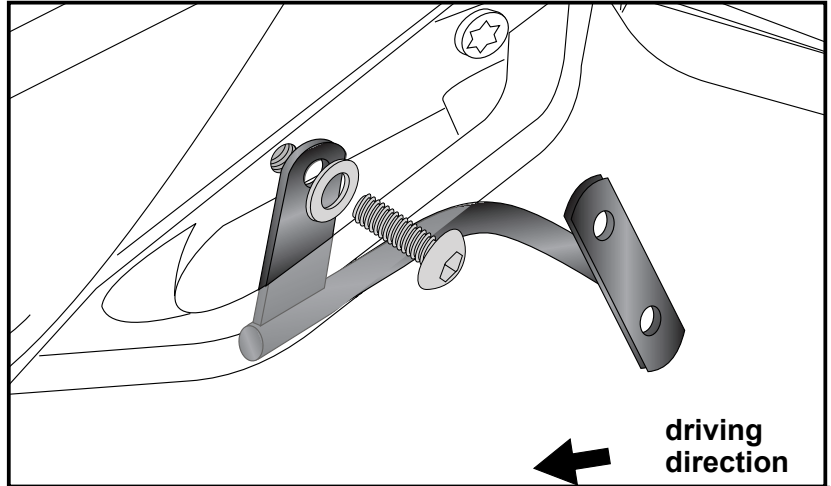
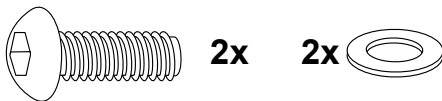
Item.-No.: 630.7510 black

KTM 690 Duke  
from date of manufacture 2012

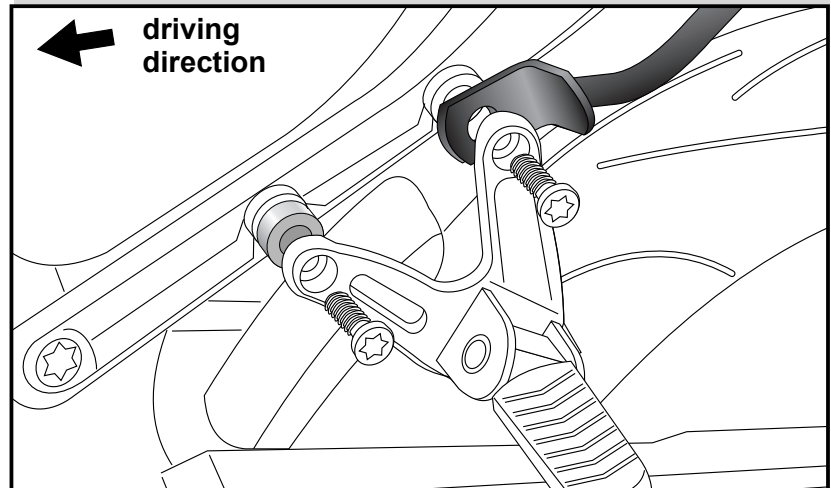
Item.-No.: 4011.008.131 black

### Assembling instructions

**1** Fastening of the adapters rear left + right:  
at the front bolting of the handle bars  
(Original screw is obsolete).  
Use filister head screws M8 x 30 and  
washer Ø8,4.



**2** Fastening of the adapters front left + right:  
at the rear bolting of the footrest bracket  
with original screws.  
Front bolting of the footrest bracket:  
sandwich alu spacer Ø18xØ9x5mm  
between bracket and frame.



**3** Fastening of the C-Bow:  
with hexagon bolts M6 x 18 and  
washers ø6,4.

After mounting all parts, the screws  
should be tightened to the torque  
specified.

