



C-Bow

HUSQVARNA 900 Nuda

Art.-Nr.: 630.7511 schwarz

HUSQVARNA 900 Nuda

Art.-Nr.: 4014.000.131 schwarz

Montage

Der Bausatz umfasst die folgenden Teile:

Stück	Bestellnr.	Bezeichnung
2	700007063	C-Bow schwarz
1	700007894	Halteadapter vorne links
1	700007895	Halteadapter vorne rechts
1	700007896	Halteadapter oben links
1	700007897	Halteadapter oben rechts
1	700007886	Halteflasche
2	150.755	Inbusschrauben M6x80
2	150.791	Inbusschrauben M8x65
2	150.785	Inbusschrauben M8x35
8	150.916	Sechskantschraube M6 x 18mm

Stück	Bestellnr.	Bezeichnung
2	151.376	Aludistanzen Ø13xØ9x22mm
2	151.375	Aludistanzen Ø15xØ7x20mm
10	150.809	U-Scheiben Ø6,4
2	150.810	U-Scheiben Ø8,4
2	150.800	selbstsichernde Muttern M8

Die hinteren Blinker verbleiben in der Originalposition.



Anzugsmomente des Motorradherstellers beachten!
Nach der Montage alle Verschraubungen auf festen Sitz kontrollieren!
Bitte beachten Sie unsere beigefügten Serviceinformationen.



Hepco & Becker GmbH
An der Steinmauer 6
D-66955 Pirmasens
Tel.: 06331 - 1453 - 100
Fax: 06331 - 1453 - 120
eMail: vertrieb@hepco-becker.de
www.hepco-becker.de



Krauser GmbH
An der Steinmauer 6
D-66955 Pirmasens
Tel.: 06331 - 1453 - 250
Fax: 06331 - 1453 - 260
eMail: vertrieb@krauser.de
www.krauser.de



C-Bow

HUSQVARNA 900 Nuda

Art.-Nr.: 630.7511 schwarz

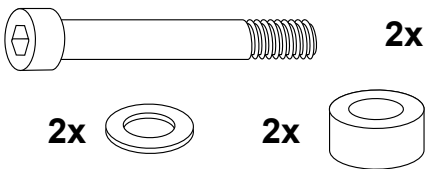
HUSQVARNA 900 Nuda

Art.-Nr.: 4014.000.131 schwarz

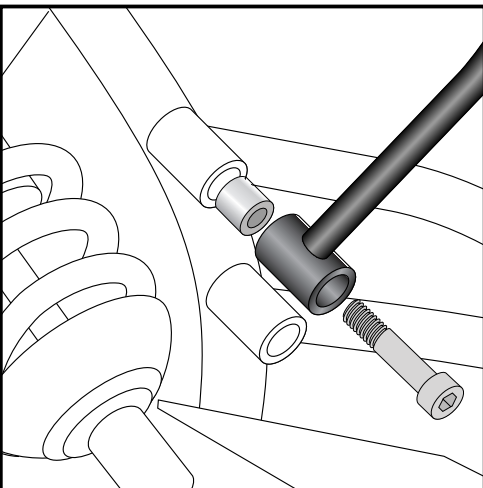
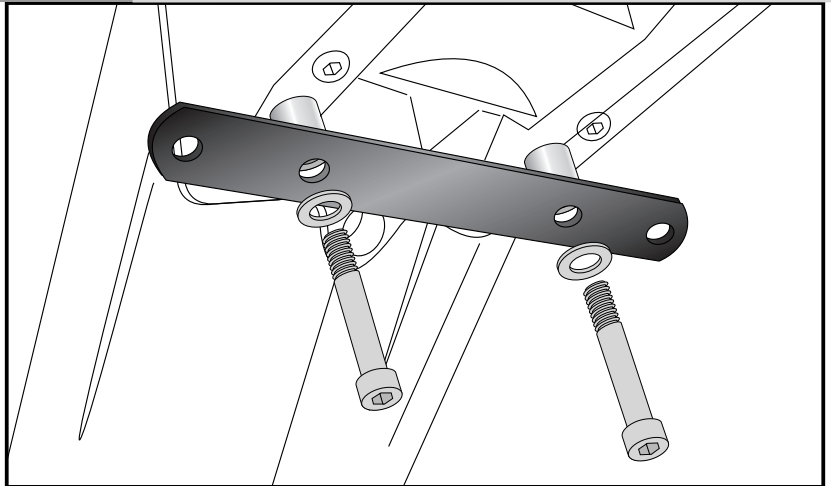
Montage

1 Befestigung der Haltelasche unterhalb des Heckkotflügels:

Die Originalschrauben demontieren, diese entfallen.
Die Haltelasche mit den Inbusschrauben M6x 80 sowie U-Scheiben Ø6,4 montieren.
Zwischen Haltelaschen und Rahmenteil die Aludistanzen Ø15xØ7x20mm fügen.



1

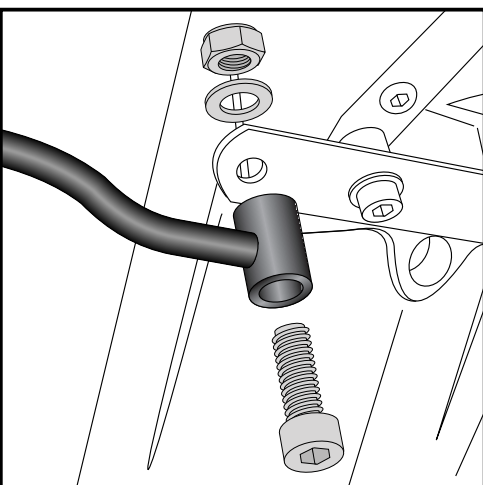


2

Befestigung der Halteadapter vorne links und rechts:

Die obere Befestigungsschraube der Soziusrastenschraubung lösen - diese entfallen.
In die Bohrung die Aludistanz Ø13xØ9x22mm stecken.
Die Lasche des Adapters darüber montieren und mit den Inbusschrauben M8x65 verschrauben.

Nicht ganz festziehen.



3

Befestigung der Halteadapter oben links und rechts:

An der in Schritt 1 montierten Haltelasche mit den Inbusschrauben M8x35.
Von oben mit der U-Scheibe Ø8,4 und selbstsichernder Mutter M8 verschrauben.

Nicht ganz festziehen.





C-Bow

HUSQVARNA 900 Nuda

Art.-Nr.: 630.7511 schwarz

HUSQVARNA 900 Nuda

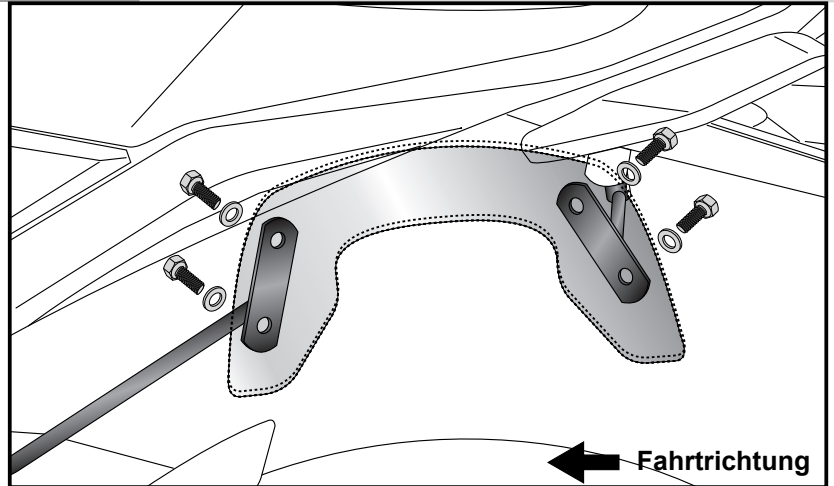
Art.-Nr.: 4014.000.131 schwarz

Montage

4 Montage der C-Bow links + rechts:

Dazu die Sechskantschrauben M6x18 und die U-Scheiben Ø6,4 verwenden.

Hierbei die Adapter so ausrichten, dass sich der C-Bow montieren lässt.
Nun alle Verschraubungen festziehen.





C-Bow

HUSQVARNA 900 Nuda

Item - No.: 630.7511 black

HUSQVARNA 900 Nuda

Item - No.: 4014.000.131 black

Assembling instructions

The kit includes the following parts:

Quant	item no.	description
2	700007063	C-Bow black
1	70007894	C-Bow adapter front left
1	70007895	C-Bow adapter front right
1	700007896	C-Bow adapter top left
1	700007897	C-Bow adapter top right
1	700007886	adapter
2	150.755	allen screw M6x80
2	150.791	allen screw M8x65
2	150.785	allen screw M8x35
8	150.916	hexagon bolt M6 x 18mm

Quant	item no.	description
2	151.376	alu spacer Ø13xØ9x22mm
2	151.375	alu spacer Ø15xØ7x20mm
10	150.809	washer Ø6,4
2	150.810	washer Ø8,4
2	150.800	self lock nut M8

The rear blinker remain in their original position.



Control all screw connections after the assembling for tightness!
Please notice our enclosed service information.



Hepco & Becker GmbH
An der Steinmauer 6
D-66955 Pirmasens
Tel.: +49 6331 - 1453 - 100
Fax: +49 6331 - 1453 - 120
eMail: vertrieb@hepco-becker.de
www.hepco-becker.de



Krauser GmbH
An der Steinmauer 6
D-66955 Pirmasens
Tel.: +49 6331 - 1453 - 250
Fax: +49 6331 - 1453 - 260
eMail: vertrieb@krauser.de
www.krauser.de



C-Bow

HUSQVARNA 900 Nuda

Item - No.: 630.7511 black

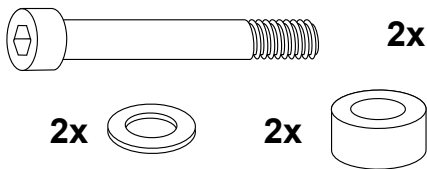
HUSQVARNA 900 Nuda

Item - No.: 4014.000.131 black

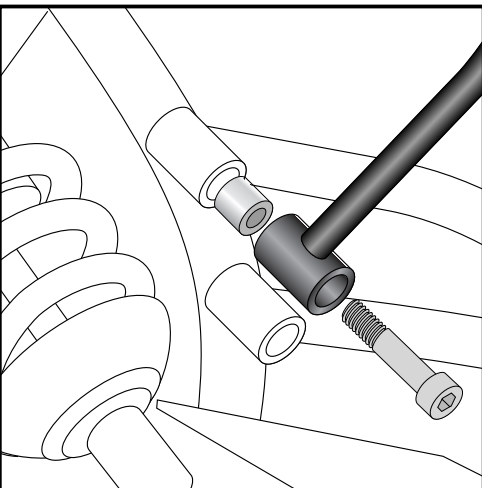
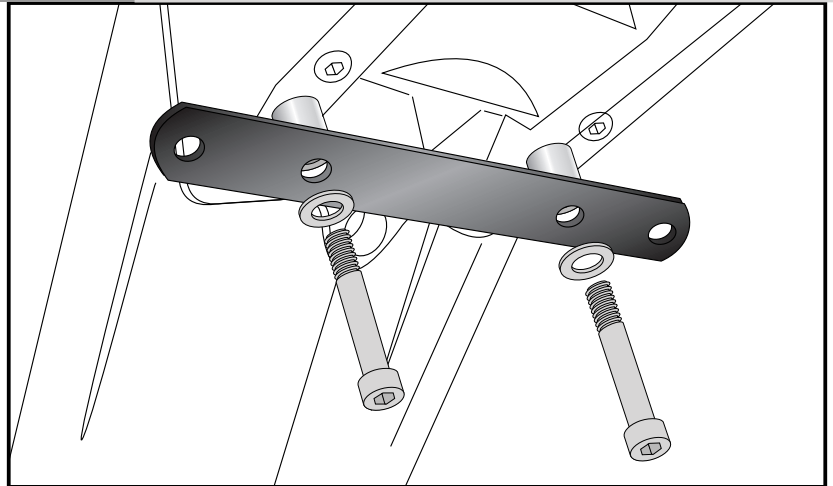
Assembling instructions

1 Fastening of the adapter under the fender:

Dismantle original screws - they are obsolete. Fix it with allen screws M6x 80 with washers Ø6,4. Sandwich spacer Ø15xØ7x20mm between adapter and frame part.



1

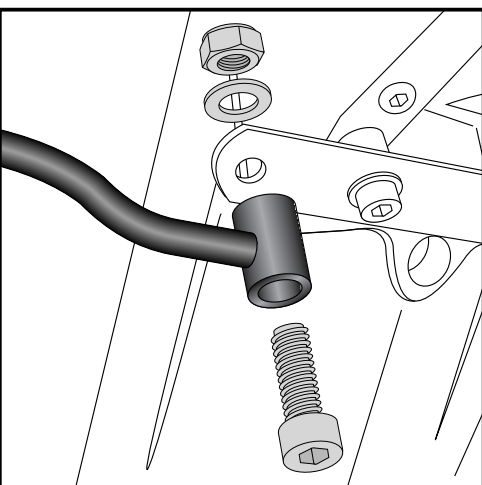


2

Fastening of the C-Bow adapter front left and right:

Dismantle the top screw of the footrest - it is obsolete. Put spacer Ø13xØ9x22mm into the boring. Fix the tube adapter with allen screws M8x65.

Do not tighten completely.



3

Fastening of the C-Bow adapter top left and right:

at the adapter (mounted in step 1) with allen screws M8x35. Over the adapter with washer Ø8,4 and self lock nut M8.

Do not tighten completely.





C-Bow

HUSQVARNA 900 Nuda

Item - No.: 630.7511 black

HUSQVARNA 900 Nuda

Item - No.: 4014.000.131 black

Assembling instructions

Fastening of the C-Bow:
with hexagon bolts M6 x 18 and
washers $\varnothing 6,4$.

Align the adapter so that the C-Bow
can be mounted without tension.
Now tighten all screws and nuts.



4

