

C-Bow

TRIUMPH
Street Triple 675/R
ab Baujahr 2013
Art.-Nr.:

630.7520 schwarz



KRAUSER[®]
MOTORRADGEPÄCKSYSTEME ■ BIKE BAGS

TRIUMPH
Street Triple 675/R
ab Baujahr 2013

Art.-Nr.: 4006.015.131 schwarz

Montage

Der Bausatz umfaßt die folgenden Teile:

Stück	Bestellnr.	Bezeichnung
2	700007063	C-Bow schwarz
1	700008135	C-Bow Halteadapter vorne links
1	700008136	C-Bow Halteadapter vorne rechts
1	700008137	C-Bow Halteadapter hinten links
1	700008138	C-Bow Halteadapter hinten rechts
1	700008139	Halteadapter vorne
1	700008140	Halteadapter oben
4	150.783	Inbusschrauben M8 x 25
4	150.766	Inbusschrauben M6x35
2	150.785	Inbusschrauben M8x35
8	150.829	Sechskantschraube M6x18

Stück	Bestellnr.	Bezeichnung
4	151.325	U-Scheiben Ø18xØ7x3mm
8	150.809	U-Scheibe ø6,4
10	150.810	U-Scheibe ø8,4
4	150.800	Selbstsichernde Mutter M8
4	150.827	Aludistanz Ø15xØ9x10mm
2	151.116	Aludistanz Ø18xØ9x5mm

Tip: Ziehen sie alle zugänglichen Schrauben zuerst nur locker an. Nachdem alles montiert ist, werden die Schrauben dann auf das entsprechende Anzugsmoment festgezogen. Dadurch wird sichergestellt, dass das Produkt spannungsfrei angebaut ist. Schrauben zusätzlich mit Sicherungsmittel sichern. Anzugsmomente des Motorradherstellers beachten!



Anzugsmomente des Motorradherstellers beachten!
Nach der Montage alle Verschraubungen auf festen Sitz kontrollieren!
Bitte beachten Sie unsere beigefügten Serviceinformationen.



Hepco & Becker GmbH
An der Steinmauer 6
D-66955 Pirmasens
Tel.: 06331 - 1453 - 100
Fax: 06331 - 1453 - 120
eMail: vertrieb@hecco-becker.de
www.hecco-becker.de



Krauser GmbH
An der Steinmauer 6
D-66955 Pirmasens
Tel.: 06331 - 1453 - 250
Fax: 06331 - 1453 - 260
eMail: vertrieb@krauser.de
www.krauser.de

TRIUMPH
 Street Triple 675/R
 ab Baujahr 2013
 Art.-Nr.:

630.7520 schwarz



TRIUMPH
 Street Triple 675/R
 ab Baujahr 2013

Art.-Nr.: 4006.015.131 schwarz

Montage



1

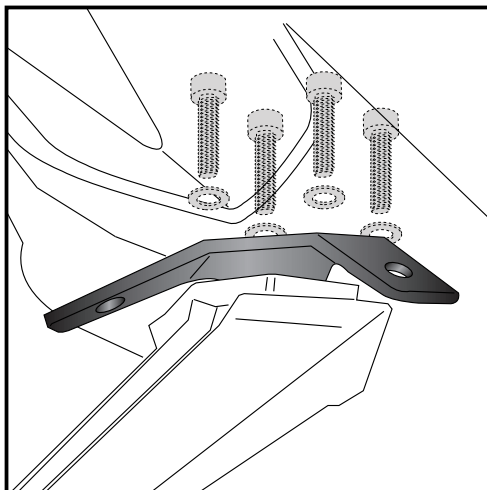
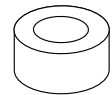
Vorbereitende Arbeiten:

Sitzbank abnehmen, Nummerschildhalter demontieren, dabei Stecker für Blinker trennen.

Vorbereitung des oberen Adapters:

Distanzen $\text{\O}15 \times \text{\O}9 \times 10$ auf Adapter fixieren, z.B. mit doppelseitigem Klebeband. Dies erleichtert die Montage sehr.

4x



2

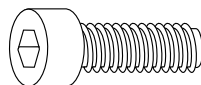
Montage des oberen Adapters:

dieser wird zusammen mit dem Nummerschildhalter (dazwischen) montiert.

Den Adapter mit den Distanzen zusammen und den Inbusschrauben M6x35 sowie U-Scheiben $\text{\O}6,4 \times \text{\O}18 \times 3\text{mm}$ verschrauben.

Blinkerkabel wieder anschließen.

Schrauben noch nicht anziehen.



4x

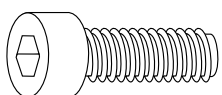
4x



Montage des Adapters vorne:

Die Schrauben oberhalb des Soziusrastenshalters lösen (entfallen)
 Den Adapter mit den Inbusschrauben M8x35 sowie U-Scheiben $\text{\O}8,4$ anschrauben.

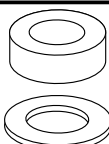
Zwischen Adapter und Rahmenteil die Aludistanzen $\text{\O}18 \times \text{\O}9 \times 5\text{mm}$ fügen.



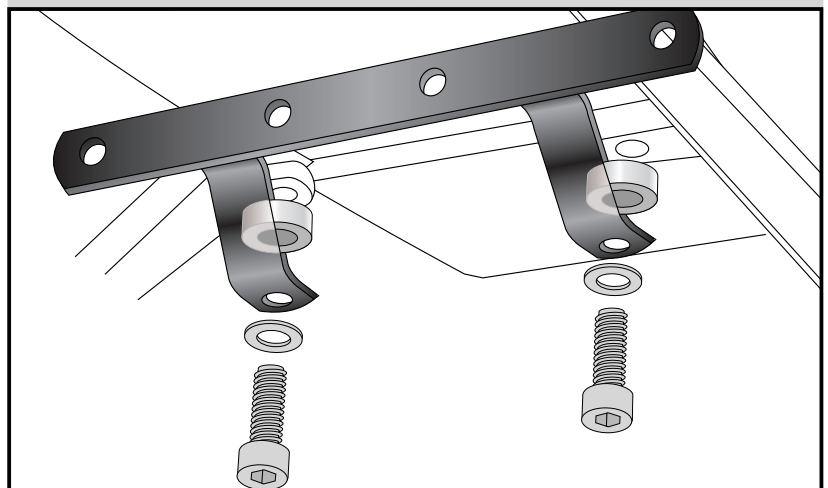
2x

2x

2x



3



TRIUMPH
Street Triple 675/R
ab Baujahr 2013
Art.-Nr.:



TRIUMPH
Street Triple 675/R
ab Baujahr 2013

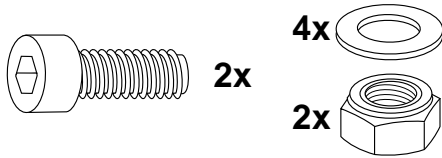
Art.-Nr.: 4006.015.131 schwarz

630.7520 schwarz

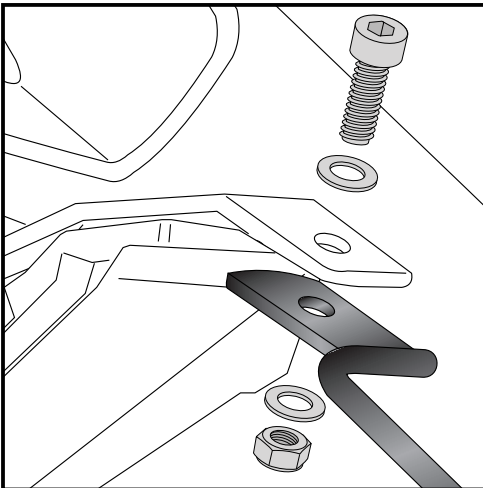
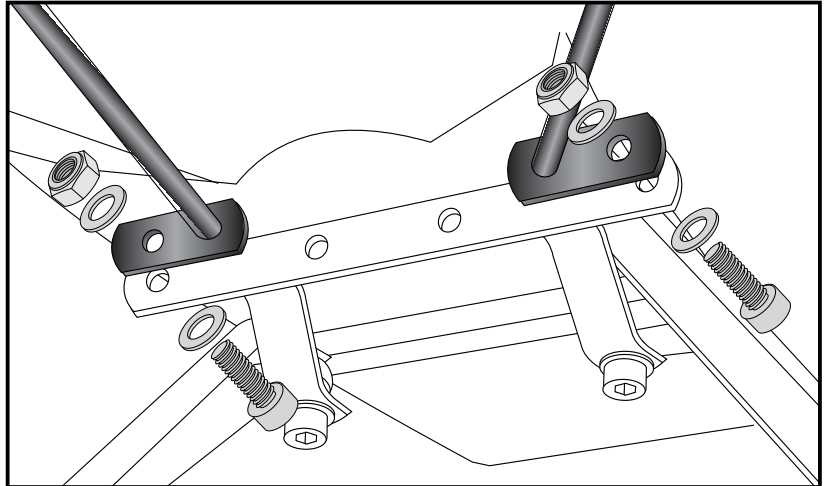
Montage

Montage der C-Bow Adapter vorne links und rechts:

an dem zuvor montierten Adapter an äußeren Bohrungen mit den Inbusschrauben M8x 25 sowie U-Scheiben Ø8,4 und selbstsichernder Mutter M8.

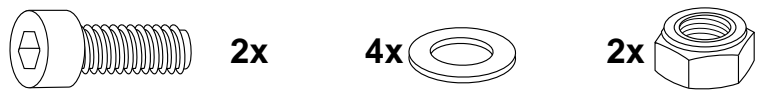


4



5

Montage der C-Bow Adapter links und rechts hinten: an dem zuvor montierten Adapter, von unten auf die Lasche des Adapters mit den Inbusschrauben M8x25 sowie U-Scheiben Ø8,4 und selbstsichernder Mutter M8.



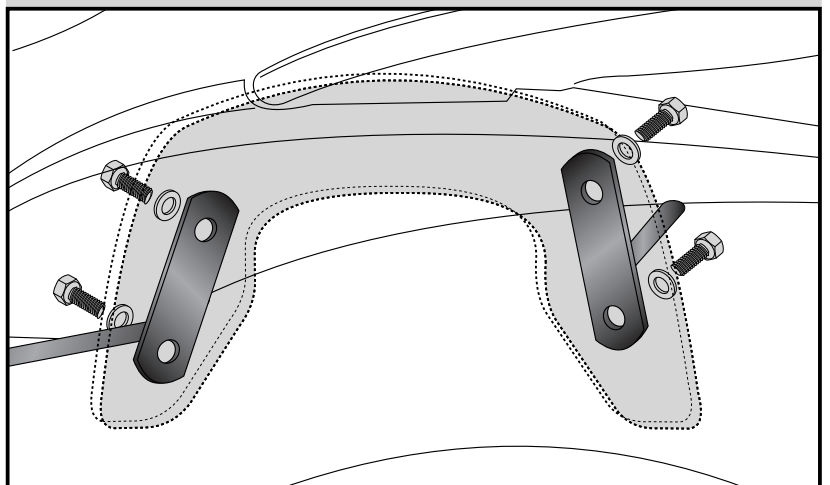
Montage der C-Bow links + rechts:

Dazu die Sechskantschrauben M6x18 und die U-Scheiben Ø6,4 verwenden.

Alle Teile korrekt ausrichten und die Verschraubungen festziehen.



5



C-Bow

TRIUMPH

Street Triple 675/R
from date of manufacture 2013

item-no.:
630.7520 black



KRAUSER[®]
MOTORRADGEPÄCKSYSTEME ■ BIKE BAGS

TRIUMPH

Street Triple 675/R
from date of manufacture 2013

item-no.: 4006.015.131 black

Assembling instructions

The kit includes the following parts:

Quant	item no.	description
2	700007063	C-Bow black
1	700008135	C-Bow adapter front left
1	700008136	C-Bow adapter front right
1	700008137	C-Bow adapter rear left
1	700008138	C-Bow adapter rear right
1	700008139	adapter front
1	700008140	adapter top
4	150.783	allen screw M8 x 25
4	150.766	allen screw M6x35
2	150.785	allen screw M8x35
8	150.829	hexagon bolt M6x18

Quant	item no.	description
4	151.325	washer Ø6,4xØ18x3mm
8	150.809	washer ø6,4
10	150.810	washer ø8,4
4	150.800	self lock nut M8
4	150.827	alu spacer Ø15xØ9x10mm
2	151.116	alu spacer Ø18xØ9x5mm

Tip: Fit all parts and screw on not too strong.
After mounting all parts, the screws should be tightened to the torque specified.
This guarantees, that the kit is mounted without tension.



Control all screw connections after the assembling for tightness!
Please notice our enclosed service information.



Hepco & Becker GmbH
An der Steinmauer 6
D-66955 Pirmasens
Tel.: +49 6331 - 1453 - 100
Fax: +49 6331 - 1453 - 120
eMail: vertrieb@hepco-becker.de
www.hepco-becker.de



Krauser GmbH
An der Steinmauer 6
D-66955 Pirmasens
Tel.: +49 6331 - 1453 - 250
Fax: +49 6331 - 1453 - 260
eMail: vertrieb@krauser.de
www.krauser.de

TRIUMPH
Street Triple 675/R
from date of manufacture 2013



TRIUMPH
Street Triple 675/R
from date of manufacture 2013

item-no.:
630.7520 black

item-no.: 4006.015.131 black

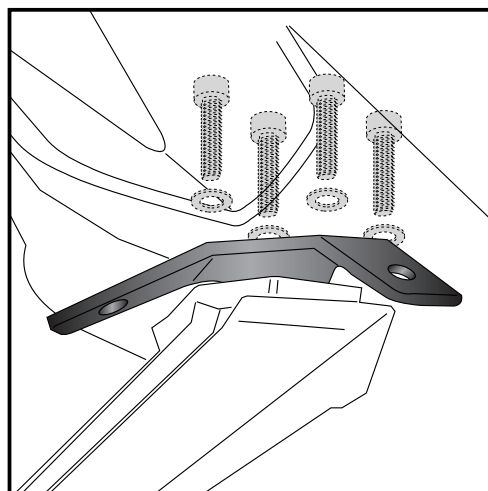
Assembling instructions



1

Preparing:
Dismantle seat.
Disconnect blinker cables and dismantle the number plate holder.

Preparing of the top adapter:
Fix alu spacers $\text{Ø}15 \times \text{Ø}9 \times 10$ onto the adapter, e.g. with double-sided tape. This facilitates the assembly very much.



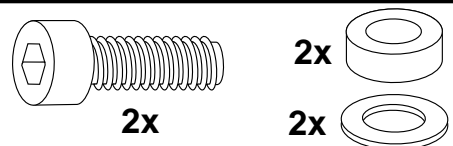
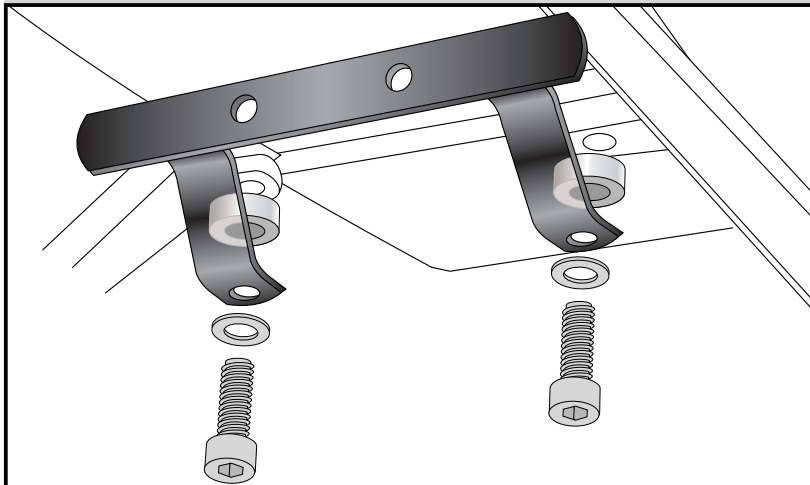
2

Fastening of the top adapter:
together with the number plate holder (between).
Fix the with distances prepared adapter with allen screws M6x35 and washers $\text{Ø}18 \times \text{Ø}7 \times 3 \text{mm}$.
Connect blinker cable again.
Do not tighten the screws yet.



Fastening of the front adapter:
Dismantle the screws of the passengers footrest - screws are obsolete.
Fix the adapter with allen screws M8x35 and washers $\text{Ø}8,4$.
Sandwich spacer $\text{Ø}18 \times \text{Ø}9 \times 5 \text{mm}$ between adapter and frame.

3



TRIUMPH
Street Triple 675/R
from date of manufacture 2013



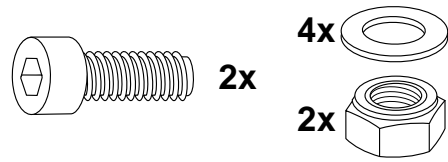
TRIUMPH
Street Triple 675/R
from date of manufacture 2013

item-no.:
630.7520 black

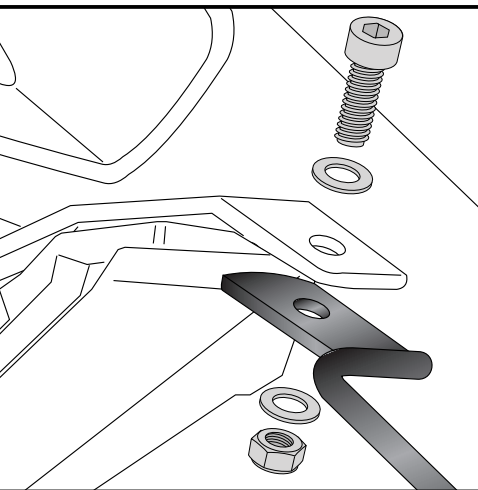
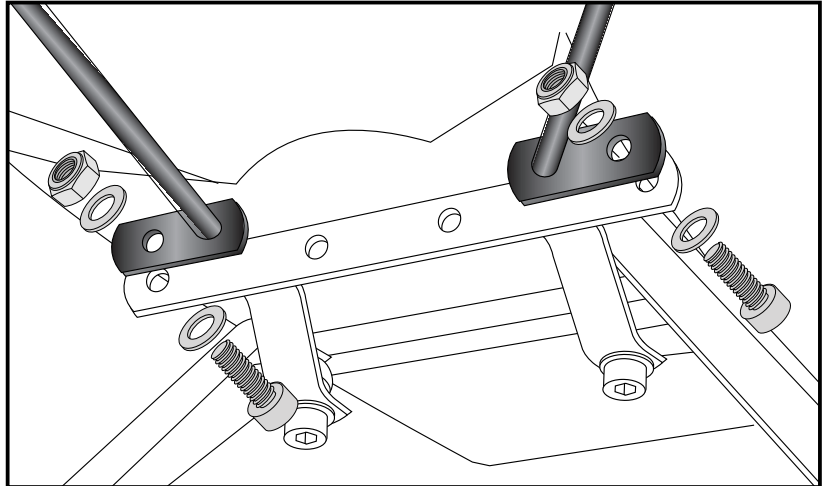
item-no.: 4006.015.131 black

Assembling instructions

**Fastening of the C-Bow adapters
left + right front:**
at the adapter, mounted in step 3.
Use head allen screw M8 x 25 with
washers $\varnothing 8,4$ and selflock nuts M8.

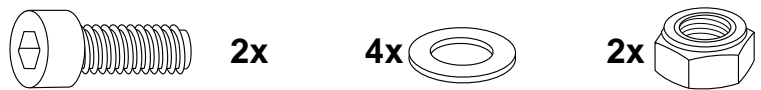


4



5

Fastening of the C-Bow adapters left+right rear:
at the adapter, mounted in step 2.
Use head allen screw M8 x 25 with washers $\varnothing 8,4$ and selflock
nuts M8.



Fastening of the C-Bow:
with hexagon bolts M6 x 18 and washers
 $\varnothing 6,4$.
Align all parts correctly and tighten the
screw.



5

