



C-Bow

DUCATI Monster 1200/S

Artikel-Nr.: 630.7525 schwarz

DUCATI Monster 1200/S

Artikel-Nr.: 4009.008.131 schwarz

## Montage

Der Bausatz umfaßt die folgenden Teile:

Stück	Bestellnr.	Bezeichnung
2	700007063	C-Bow schwarz
1	700008435	C-Bow Halteadapter links
1	700008436	C-Bow Halteadapter rechts
2	150.969	Linsenkopfschrauben M8x60
2	151.341	Linsenkopfschrauben M8x75
8	150.809	U-Scheiben Ø6,4
4	150.810	U-Scheiben Ø8,4
8	150.916	Sechskantschrauben M6x18
8	150.832	Sechskantschrauben M6x35

Stück	Bestellnr.	Bezeichnung
2	151.443	Aludistanz abgesetzt Ø20xØ9x9,5/3 mm
2	151.444	Aludistanz abgesetzt Ø20xØ9x18,5/12 mm
4	151.442	Stahldistanzen Ø12xØ9x12mm
8	151.445	Kunststoffdistanzen Ø16xØ7x16mm

**Ziehen sie alle zugänglichen Schrauben zuerst nur locker an. Nachdem alles montiert ist, werden die Schrauben dann auf das entsprechende Anzugsmoment festgezogen. Dadurch wird sichergestellt, dass das Produkt spannungsfrei angebaut ist.**

**Tip: Am besten zu zweit arbeiten.**



**Anzugsmomente des Motorradherstellers beachten!**  
Nach der Montage alle Verschraubungen auf festen Sitz kontrollieren!  
Bitte beachten Sie unsere beigefügten Serviceinformationen.

Weiteres Zubehör: Minirack 660.7525 von Hepco & Becker



**Hepco & Becker GmbH**  
An der Steinmauer 6  
D-66955 Pirmasens  
Tel.: 06331 - 1453 - 100  
Fax: 06331 - 1453 - 120  
eMail: [vertrieb@hepco-becker.de](mailto:vertrieb@hepco-becker.de)  
[www.hepco-becker.de](http://www.hepco-becker.de)



**Krauser GmbH**  
An der Steinmauer 6  
D-66955 Pirmasens  
Tel.: 06331 - 1453 - 250  
Fax: 06331 - 1453 - 260  
eMail: [vertrieb@krauser.de](mailto:vertrieb@krauser.de)  
[www.krauser.de](http://www.krauser.de)



C-Bow

DUCATI Monster 1200/S

Artikel-Nr.: 630.7525 schwarz

DUCATI Monster 1200/S

Artikel-Nr.: 4009.008.131 schwarz

## Montage

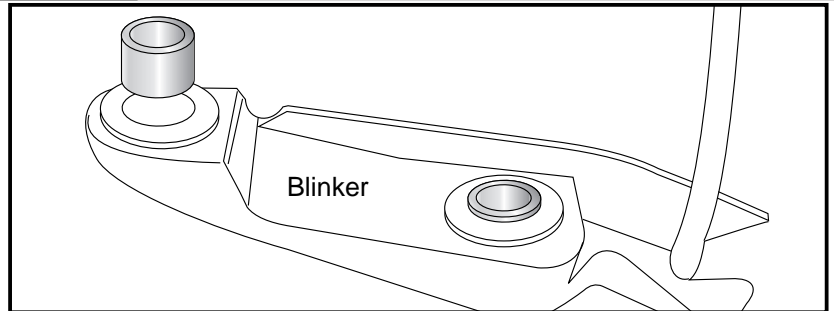
### Vorbereitung:

Beide Blinker demontieren.  
Beide Handgriffe am Heck demontieren.  
In die Gummitüllen der Blinker die  
Stahldistanzen  $\text{\O}12 \times \text{\O}9 \times 12 \text{ mm}$   
eindrücken. Die Original-Befestigungs-  
schrauben entfallen.

4x



1

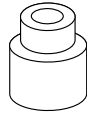


Die kleine abgesetzte Aludistanz ①  
 $\text{\O}20 \times \text{\O}9 \times 9,5/3 \text{ mm}$  auf die vordere  
Bohrung auflegen.  
Die große abgesetzte Aludistanz ②  
 $\text{\O}20 \times \text{\O}9 \times 18,5/12 \text{ mm}$  auf die hintere  
Bohrung auflegen.

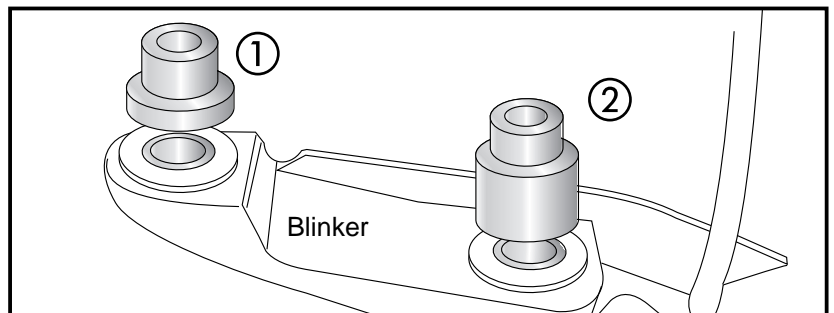
2x



2x



2



### Montage der Halteadapter links + rechts:

Zusammen mit den Handgriffen und den  
Blinkern.

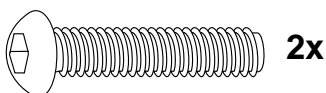
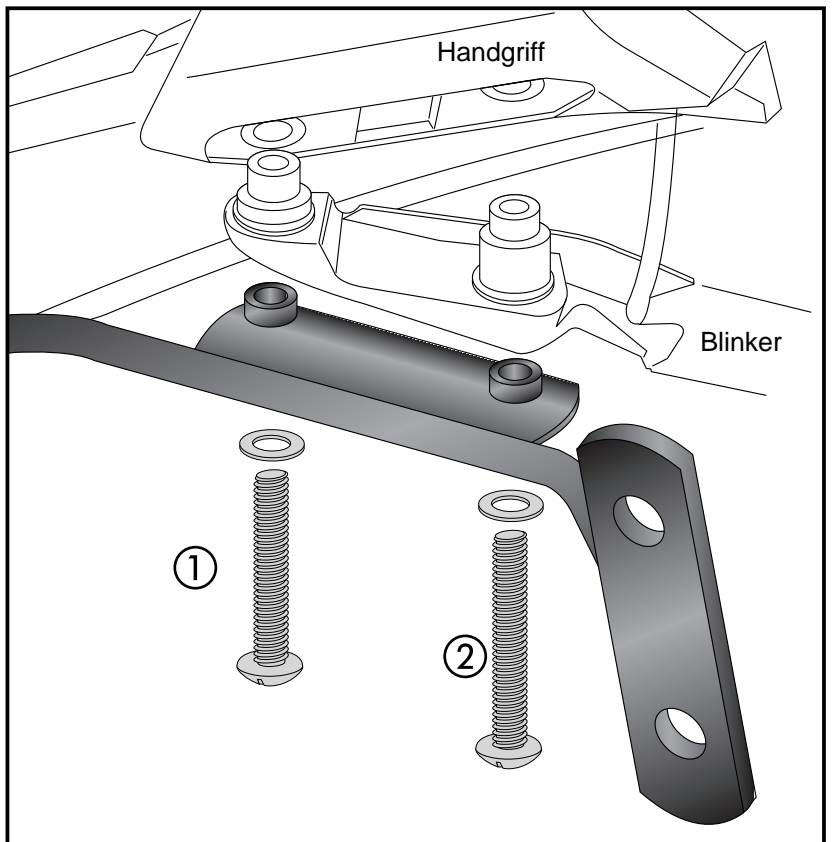
VORNE ①

mit den Linsenkopfschrauben M8x60  
sowie U-Scheiben  $\text{\O}8,4$ .

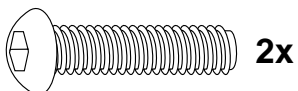
HINTEN ②

mit den Linsenkopfschrauben M8x75  
sowie U-Scheiben  $\text{\O}8,4$ .

3



2x



2x



4x



C-Bow

DUCATI Monster 1200/S

Artikel-Nr.: 630.7525 schwarz

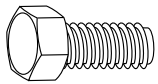
DUCATI Monster 1200/S

Artikel-Nr.: 4009.008.131 schwarz

## Montage

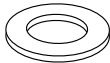
**4** Montage der C-Bow links + rechts:  
Dazu die Sechskantschrauben M6x18  
und die U-Scheiben Ø6,4 verwenden.

Alle Teile korrekt ausrichten und die  
Verschraubungen festziehen.

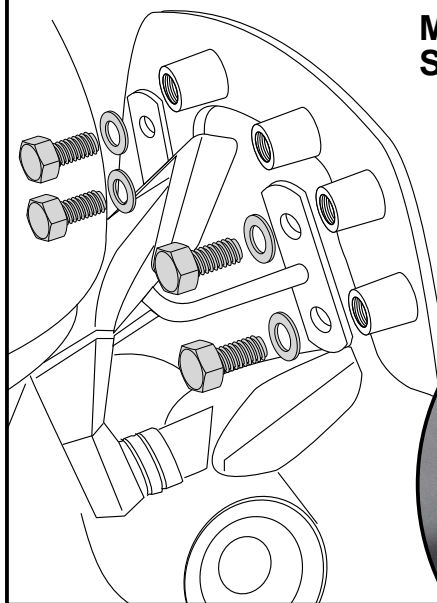


8x

8x



**4**

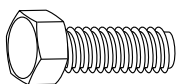


**Montage ohne  
Sozius-Sitz Abdeckung**

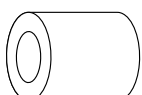


**4** Montage der C-Bow links + rechts:  
Dazu die Sechskantschrauben M6x35  
und die U-Scheiben Ø6,4 verwenden.  
Kunststoffdistanzen Ø16xØ7x16mm  
zwischen C-Bow und Halteadapter fügen.

Alle Teile korrekt ausrichten und die  
Verschraubungen festziehen.



8x

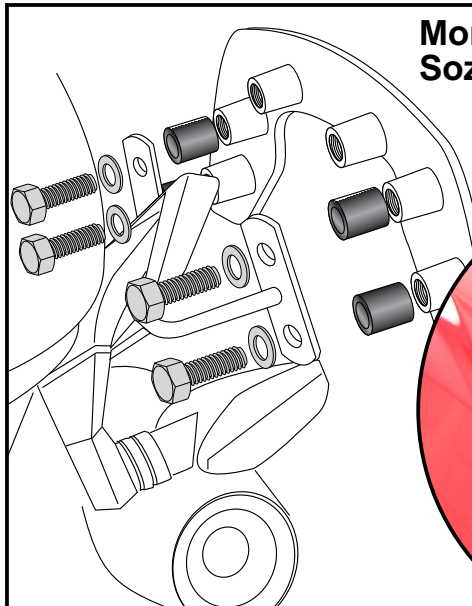


8x

8x



**4**



**Montage mit  
Sozius-Sitz Abdeckung**





C-Bow

DUCATI Monster 1200/S

Item - No.: 630.7525 black

DUCATI Monster 1200/S

Item - No.: 4009.008.131 black

## Assembling instructions

The kit includes the following parts:

Quant	item no.	description
2	700007063	C-Bow black
1	700008435	C-Bow adapter left
1	700008436	C-Bow adapter right
2	150.969	filister head screw M8x60
2	151.341	filister head screw M8x75
8	150.809	washer Ø6,4
4	150.810	washer Ø8,4
8	150.916	hexagon bolt M6x18
8	150.832	hexagon bolt M6x35

Quant	item no.	description
2	151.443	alu spacer, partially reduced Ø20xØ9x9/3 mm
2	151.444	alu spacer, partially reduced Ø20xØ9x18/12 mm
4	151.442	steel spacer Ø12xØ9x12mm
8	151.445	plastic spacer Ø16xØ7x16mm

**Fit all parts and screw on not too strong.  
After mounting all parts, the screws should be tightened to the torque specified.  
This guarantees, that the kit is mounted without tension.**

**Tip: A second person is useful for the assembly.**



**Control all screw connections after the assembling for tightness!  
Please notice our enclosed service information.**

Also available: Mirirack 660.7525 from Hepco & Becker



**Hepco & Becker GmbH**  
An der Steinmauer 6  
D-66955 Pirmasens  
Tel.: 0049 6331 - 1453 - 100  
Fax: 0049 6331 - 1453 - 120  
eMail: [vertrieb@hepco-becker.de](mailto:vertrieb@hepco-becker.de)  
[www.hepco-becker.de](http://www.hepco-becker.de)



**Krauser GmbH**  
An der Steinmauer 6  
D-66955 Pirmasens  
Tel.: 0049 6331 - 1453 - 250  
Fax: 0049 6331 - 1453 - 260  
eMail: [vertrieb@krauser.de](mailto:vertrieb@krauser.de)  
[www.krauser.de](http://www.krauser.de)



C-Bow

DUCATI Monster 1200/S

Item - No.: 630.7525 black

DUCATI Monster 1200/S

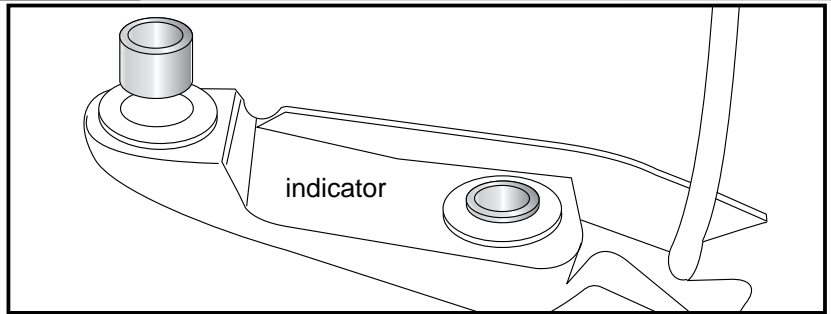
Item - No.: 4009.008.131 black

### Assembling instructions

**Preparing:**  
Dismantle both indicators.  
Dismantle handle bars.  
Stick steel spacers  $\varnothing 12 \times \varnothing 9 \times 12 \text{ mm}$  into the borings in the rubber grommets.  
Original screws are obsolete.



**1**

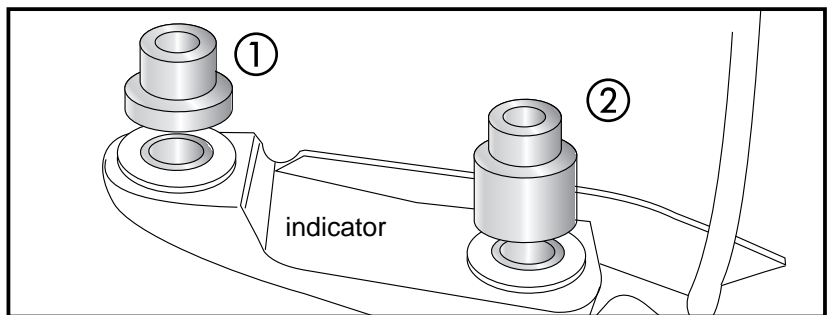


Place the partially reduced small alu **1** spacer  $\varnothing 20 \times \varnothing 9 \times 9,5/3 \text{ mm}$  to the front hole.

Place the partially reduced big alu **2** spacer  $\varnothing 20 \times \varnothing 9 \times 18,5/12 \text{ mm}$  to the rear hole.



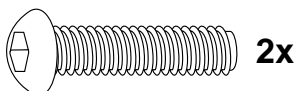
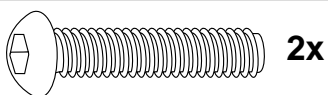
**2**



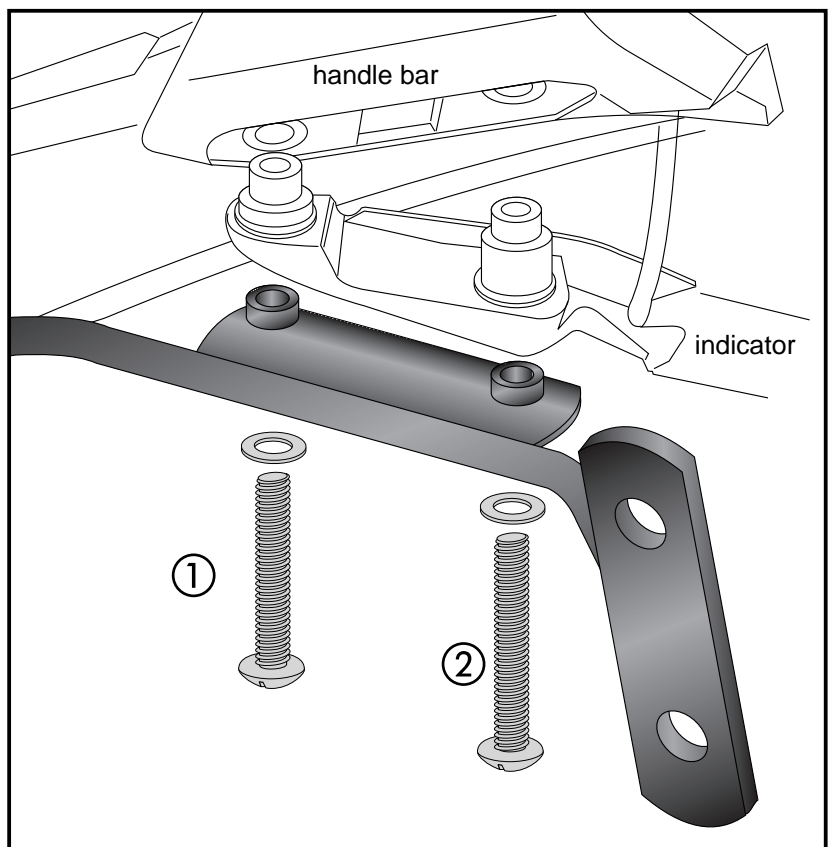
**Fastening of the adapters left+right:**  
together with the handle bars and the indicators.

**FRONT 1**  
with filister head screws M8x60  
with washers  $\varnothing 8,4$ .

**REAR 2**  
with filister head screws M8x75  
with washers  $\varnothing 8,4$ .



**3**





**C-Bow**

**DUCATI Monster 1200/S**

Item - No.: 630.7525 black

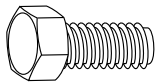
**DUCATI Monster 1200/S**

Item - No.: 4009.008.131 black

**Assembling instructions**

**Fastening of the C-Bow:**  
with hexagon bolts M6 x 18 and washers  $\varnothing 6,4$ .

After mounting all parts, the screws should be tightened to the torque specified.

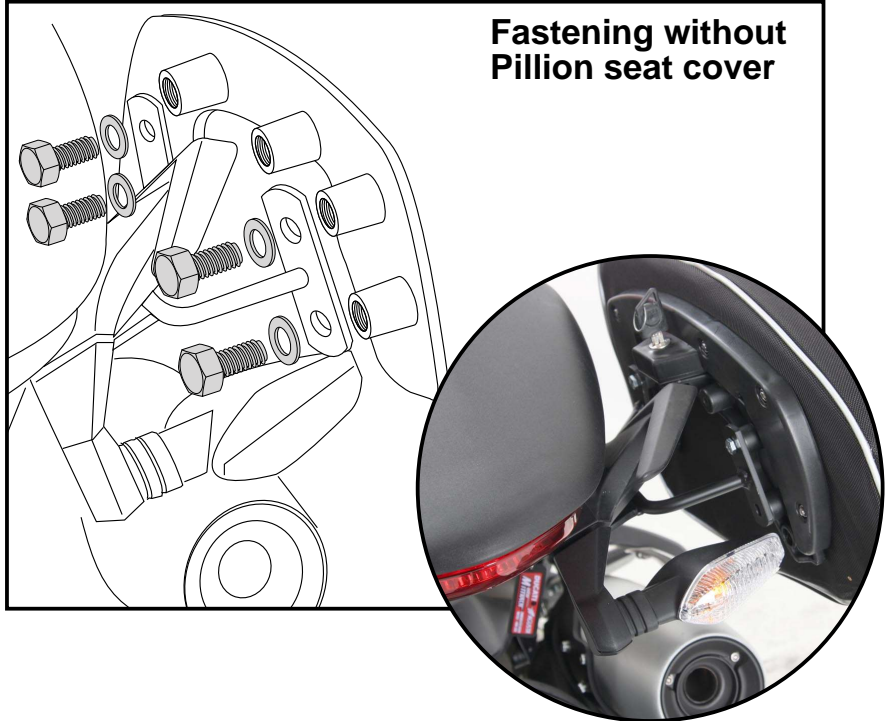


**8x**



**8x**

**4**

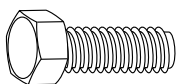


**Fastening without Pillion seat cover**

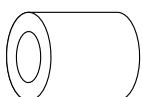
**Fastening of the C-Bow:**  
with hexagon bolts M6 x 35 and washers  $\varnothing 6,4$ .

Add plastic spacer  $\varnothing 16 \times \varnothing 7 \times 16 \text{mm}$  between C-Bow and adapter.

After mounting all parts, the screws should be tightened to the torque specified.



**8x**

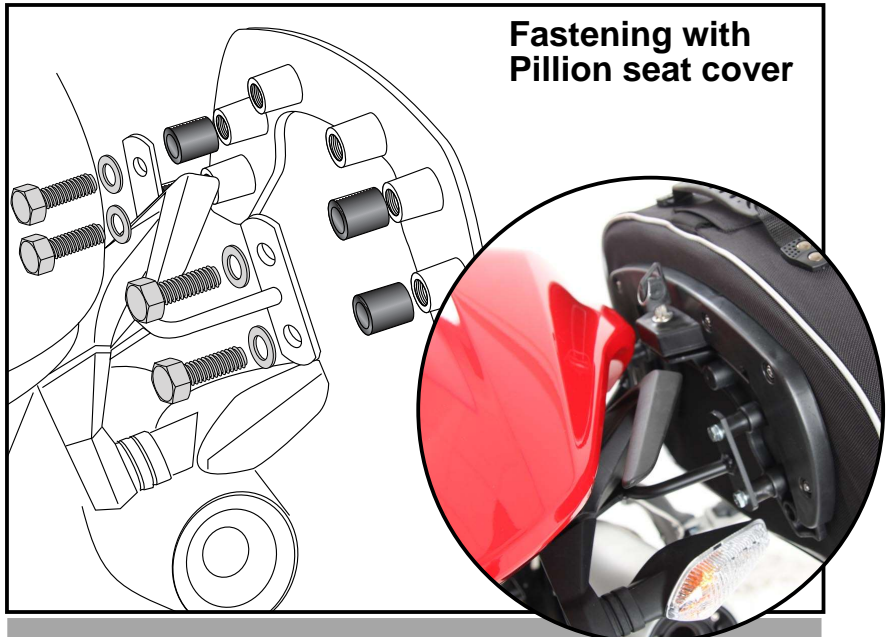


**8x**

**8x**



**4**



**Fastening with Pillion seat cover**