



C-Bow

DUCATI Hypermotard 821/SP
ab Baujahr 2013

Artikel-Nr.: 630.7526 schwarz

Montage

Der Bausatz umfaßt die folgenden Teile:

Stück	Bestellnr.	Bezeichnung
2	700007063	C-Bow schwarz
1	700008393	C-Bow Halteadapter links
1	700008394	C-Bow Halteadapter rechts
2	150.729	Linsenkopfschrauben M8 x 55
2	150.886	Linsenkopfschrauben M8 x 40
4	150.829	Sechskantschraube M6x20
4	150.809	U-Scheibe Ø6,4
4	150.810	U-Scheiben Ø8,4
2	150.821	Aludistanz Ø18 x Ø9 x 18mm

C-Bow

DUCATI Hypermotard 821/SP
ab Baujahr 2013

Artikel-Nr.: 4009.007.131 schwarz



Anzugsmomente des Motorradherstellers beachten!
Nach der Montage alle Verschraubungen auf festen Sitz kontrollieren!
Bitte beachten Sie unsere beigefügten Serviceinformationen.

Weiteres Zubehör: Minirack 660.7526



Hepco & Becker GmbH
An der Steinmauer 6
D-66955 Pirmasens
Tel.: 06331 - 1453 - 100
Fax: 06331 - 1453 - 120
eMail: vertrieb@hepco-becker.de
www.hepco-becker.de



Krauser GmbH
An der Steinmauer 6
D-66955 Pirmasens
Tel.: 06331 - 1453 - 250
Fax: 06331 - 1453 - 260
eMail: vertrieb@krauser.de
www.krauser.de



C-Bow

DUCATI Hypermotard 821/SP
ab Baujahr 2013

Artikel-Nr.: 630.7526 schwarz

C-Bow

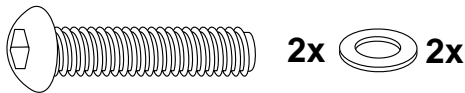
DUCATI Hypermotard 821/SP
ab Baujahr 2013

Artikel-Nr.: 4009.007.131 schwarz

Montage

Montage der Halteadapter links und rechts vorne: ①

Die Halteadapter werden an den hinteren Verschraubungspunkten der Haltegriffmulden montiert. Die original Schrauben entfallen, die Befestigung erfolgt mit den Linsenkopfschrauben M8 x 55mm und U – Scheiben Ø 8,4 .

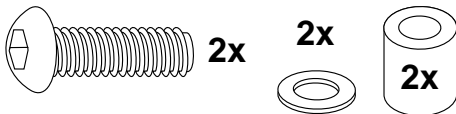


Montage der Halteadapter links und rechts hinten: ②

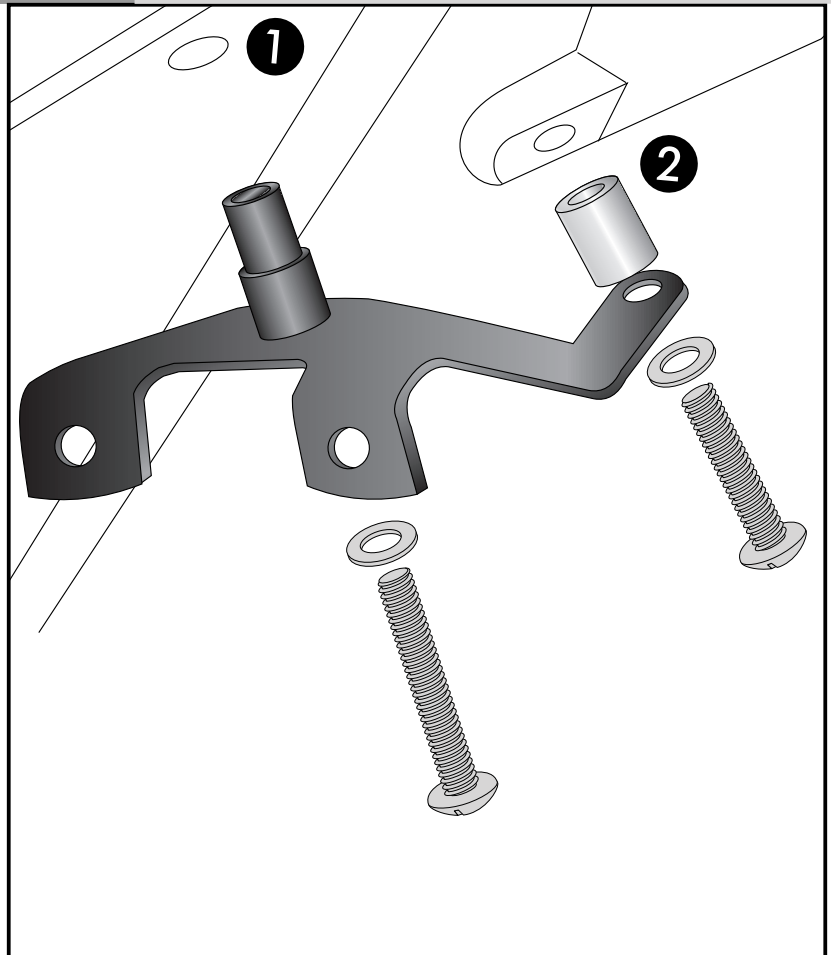
Die Stützstreben werden an der vorderen Befestigung des Heckauslegers verschraubt .Die Montage erfolgt mit den Linsenkopfschrauben M8 x 40mm und U – Scheiben Ø8,4. Zwischen Adapter und Verschraubungspunkt am Motorrad Distanzen Ø18 x Ø9 x 18mm zwischenfügen.

HINWEIS:

Wird zusätzlich ein Minirack montiert, entfallen die Distanzen. An deren Stelle werden dann die Stützstreben verbaut.



1



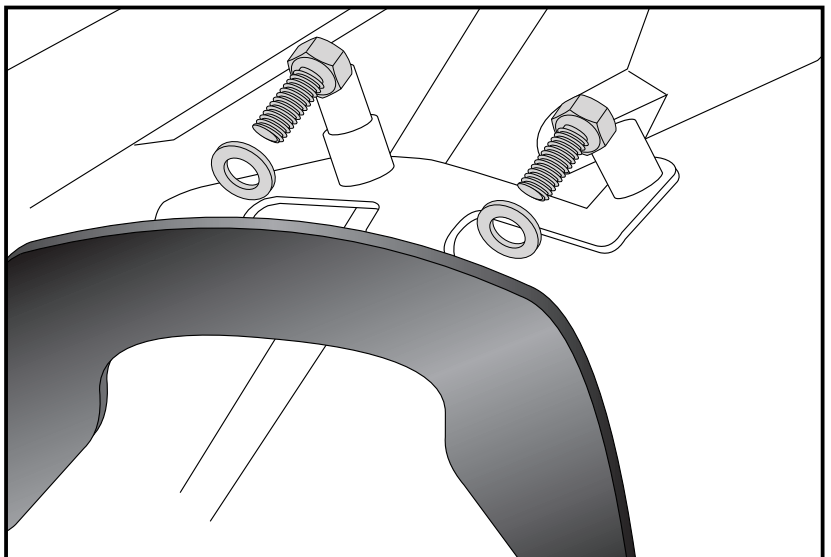
Montage des C-Bow links und rechts:

C-Bow an den oberen Gewinden, (rechts und links neben der Verriegelung) mit den Halteadaptern verschrauben.

Zur Befestigung die Sechskantschrauben M6 x 20 mit U-Scheiben ø6,4 verwenden.



2





C-Bow

DUCATI Hypermotard 821/SP
from date of manufacture 2013

Item - No.: 630.7526 black

C-Bow

DUCATI Hypermotard 821/SP
from date of manufacture 2013

Item - No.: 4009.007.131 black

Assembling instructions

The kit includes the following parts:

Quant	item no.	description
2	700007063	C-Bow black
1	700008393	C-Bow adapter left
1	700008394	C-Bow adapter right
2	150.729	filisiter head screw M8 x 55
2	150.886	filisiter head screw M8 x 40
4	150.829	hexagon bolt M6x20
4	150.809	washer Ø6,4
4	150.810	washer Ø8,4
2	150.821	alu spacer Ø18 x Ø9 x 18mm



Control all screw connections after the assembling for tightness!
Please notice our enclosed service information.

Also available: Mirirack 660.7526



Hepco & Becker GmbH
An der Steinmauer 6
D-66955 Pirmasens
Tel.: 0049 6331 - 1453 - 100
Fax: 0049 6331 - 1453 - 120
eMail: vertrieb@hepco-becker.de
www.hepco-becker.de



Krauser GmbH
An der Steinmauer 6
D-66955 Pirmasens
Tel.: 0049 6331 - 1453 - 250
Fax: 0049 6331 - 1453 - 260
eMail: vertrieb@krauser.de
www.krauser.de



C-Bow

DUCATI Hypermotard 821/SP
from date of manufacture 2013

Item - No.: 630.7526 black

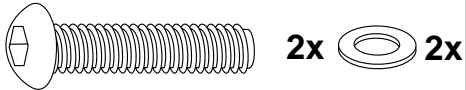
C-Bow

DUCATI Hypermotard 821/SP
from date of manufacture 2013

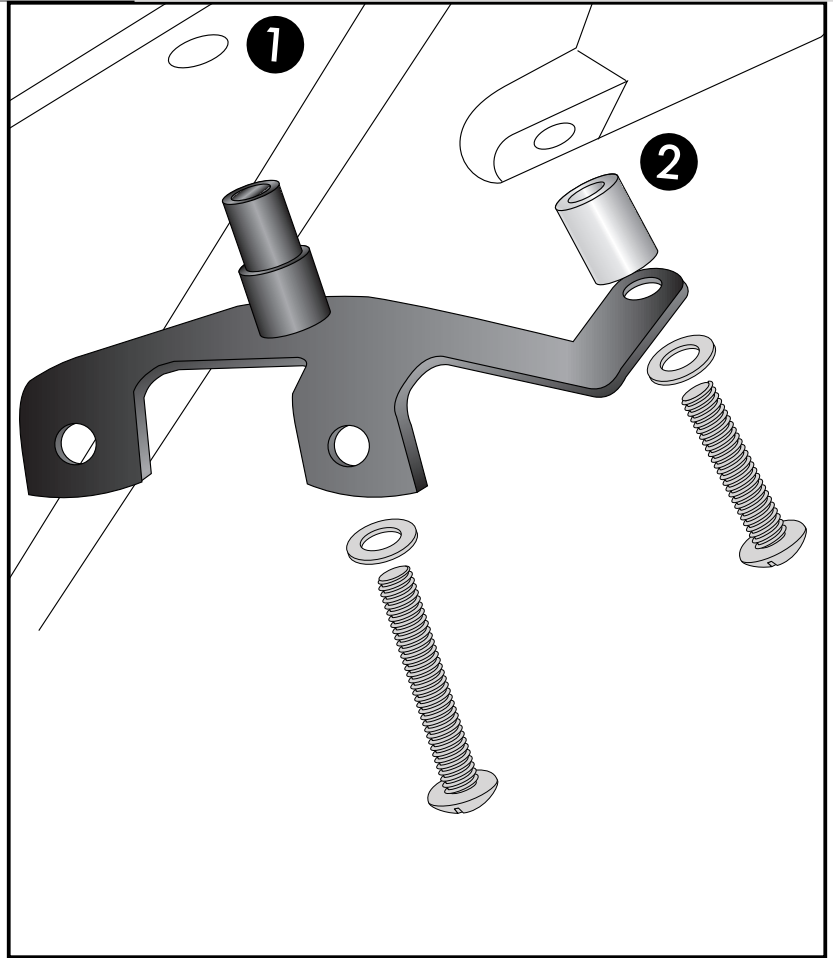
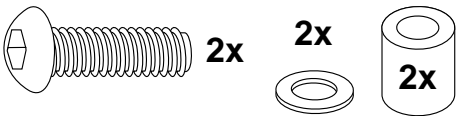
Item - No.: 4009.007.131 black

Assembling instructions

Fastening of the adapter left and right front: ①
at the rear bolting of the handle bars.
Use filister head screws M8 x 55 mm and washers Ø 8,4.
Original screws are obsolete.



Fastening of the adapter left and right rear: ②
at the front bolting of the fender.
Use filister head screws M8 x 40 mm and washers Ø 8,4.
Add alu spacer Ø18 x Ø9 x 18mm between adapter and fixing point at the bike.
NOTICE:
If additionally a Minirack is mounted, the spacers are obsolete. In their place, then the holding adapters of the Minirack are installed.



Fastening of the C-Bow left and right: ②
on the upper threads (right and left of the lock) with hexagon bolts M6 x 20 and washers ø6,4.

