

C-Bow

ROYAL ENFIELD
Continental GT

Artikel-Nr.:
6307534 00 01 schwarz

- nicht topcasetauglich

Seitenkoffer
Topcases
Gepäckträger
Lock it System
Softbags
Aluminiumkoffer
Lederkoffer
Schutzbügel
Hauptständer
Chopper-Parts
Accessoires



Montage

Der Bausatz umfaßt die folgenden Teile:

Stück	Bestellnr.	Bezeichnung
2	700007063	C – BOW schwarz
1	700008947	Halteadapter links
1	700008948	Halteadapter rechts
1	700008949	Schraubensatz:
4x		Stahldistanz schwarz $\varnothing 15 \times \varnothing 9 \times 13\text{mm}$
4x		Inbusschraube M8 x 35mm
8x		Sechskantschraube M6 x 18mm
4x		U-Scheibe $\varnothing 8,4$
8x		U-Scheibe $\varnothing 6,4$
2x		Schutzfolie 85mm x 40mm

Montagehinweis:

Die Voraussetzung für die Montage ist natürlich eine gewisse technische Erfahrung. Wenn Sie sich nicht sicher sind, wie man eine bestimmte Arbeit ausführt, sollten Sie diese Ihrer Fachwerkstatt überlassen.

Ziehen sie alle zugänglichen Schrauben zuerst nur locker an. Nachdem alles montiert ist, werden die Schrauben dann auf das entsprechende Anzugsmoment festgezogen. Dadurch wird sichergestellt, dass das Produkt spannungsfrei angebaut ist.



Anzugsmomente des Motorradherstellers beachten!
Nach der Montage alle Verschraubungen auf festen Sitz kontrollieren!
Bitte beachten Sie unsere beigefügten Serviceinformationen.

Als weiteres Zubehör lieferbar:

Mini-Gepäckbrücke Art.-Nr.: 6607534 0101



Hepco & Becker GmbH
An der Steinmauer 6
D-66955 Pirmasens

Tel.: 06331 - 1453 - 100
Fax: 06331 - 1453 - 120
eMail: vertrieb@hepco-becker.de
www.hepco-becker.de

C-Bow

ROYAL ENFIELD
Continental GT

Artikel-Nr.:
6307534 00 01 schwarz

- nicht topcasetauglich

Seitenkoffer
Topcases
Gepäckträger
Lock it System
Softbags
Aluminiumkoffer
Lederkoffer
Schutzbügel
Hauptständer
Chopper-Parts
Accessoires



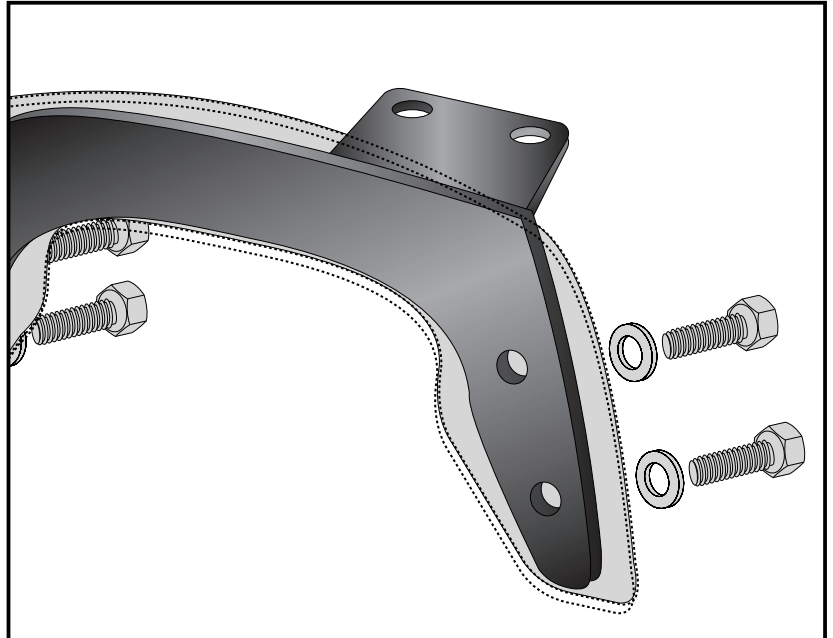
Montage

Montage der C-Bows links + rechts

An den Halteadaptern.

Dazu die Sechskantschrauben M6x18
und die U-Scheiben Ø6,4 verwenden.

1



Montage der Halteadapter mit C-Bow

Die Halteadapter werden an den freien
Gewinden M8 an der Unterseite des
Heckrahmes verschraubt.

Im Bereich der Gewinde am Kotflügel
Schutzfolie anbringen.

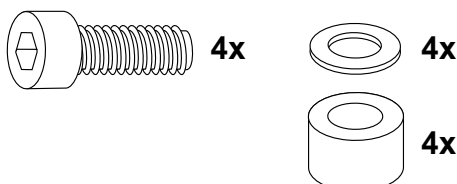
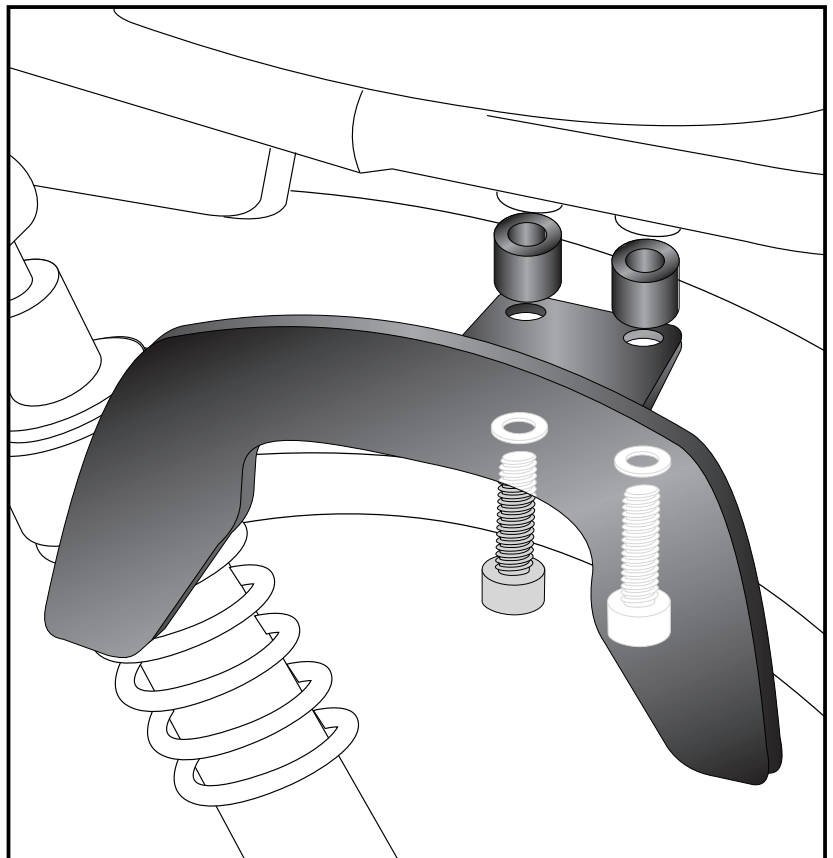
Zwischen Halteadapter und Heckrahmen
die Stahldistanzen Ø15 x Ø9 x 13mm
einfügen.

Mit den Inbusschrauben M8 x 35mm und
U-Scheiben Ø8,4 verschrauben.

Abschließend die Halteadapter so
ausrichten, dass der Abstand zum
Federbein ausreichend ist und festziehen.

*Hinweis: wenn zusätzlich eine Gepäckbrücke
montiert wird, wird diese zwischen Rahmenheck
und die Stahldistanzen gesetzt.*

2



C-Bow

ROYAL ENFIELD
Continental GT

item.-no.:
6307534 00 01 black

Side cases
Top cases
luggage frames
Lock it system
Softbags
Aluminium luggage
Leather luggage
Protection bars
Center stands
Chopper parts
Accessories



Assembling instructions

The kit includes the following parts:

Quant	item no.	description
2	700007063	C – BOW black
1	700008947	Adapter left
1	700008948	Adapter right
1	700008949	Screw kit:
4x		steel spacer black $\varnothing 15 \times \varnothing 9 \times 13\text{mm}$
4x		allen screw M8 x 35mm
8x		hexagon bolt M6 x 18mm
4x		washer $\varnothing 8,4$
8x		washer $\varnothing 6,4$
2x		protection film 85mm x 40mm

Installation note:

Of course, the assembly requires a certain technical experience. If you are not sure how to execute a determined action, you should ask your local distributor to do it.

First, tighten all screws only loosely. After mounting all parts, the screws should be tightened to the torque specified. This guarantees, that the product is mounted without tension.



Control all screw connections after the assembling for tightness!
Please notice our enclosed service information.

Also available:
Small rear rack item-no 6607534 0101



Hepco & Becker GmbH
An der Steinmauer 6
D-66955 Pirmasens
Germany

Tel.: +49 (0)6331 - 1453 - 100
Fax: +49 (0)6331 - 1453 - 120
eMail: vertrieb@hepco-becker.de
www.hepco-becker.de

C-Bow

ROYAL ENFIELD
Continental GT

item.-no.:
6307534 00 01 black

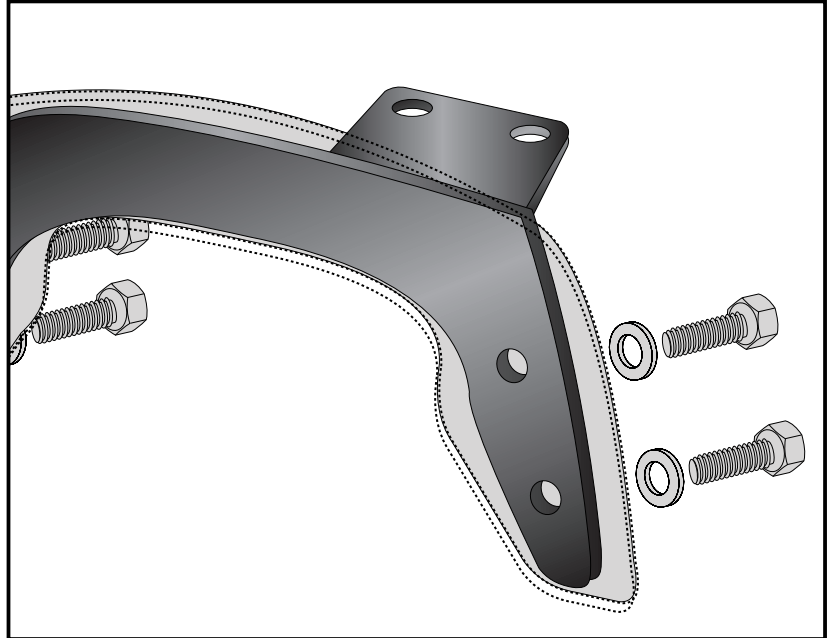
- Side cases
- Top cases
- luggage frames
- Lock it system
- Softbags
- Aluminium luggage
- Leather luggage
- Protection bars
- Center stands
- Chopper parts
- Accessories



Assembling instructions

Fastening of the C-Bows left+right:
At the adapters. Use hexagon bolts
M6 x 18 and washers $\varnothing 6,4$.

1



Fastening of the adapters with C-Bow
At the free threads M8 on the underside
of the frame tube.
Attach protection film to the fender in the
area of the threads.

Add steel spacer $\varnothing 15 \times \varnothing 9 \times 13\text{mm}$
between adapters and frame.
For bolting, use allen screws M8 x 35mm
with washers $\varnothing 8,4$.

Finally, align the holding adapter so that
the distance to the strut is sufficient, then
tighten the screws.

*NOTE: If an additional rear rack is added, it is placed
between the rear frame and the steel spacers.*

2

