

# C-Bow

DUCATI Scrambler  
ab Baujahr 2015

Artikel-Nr.:  
6307530 00 01 schwarz



**KRAUSER**<sup>®</sup>  
MOTORRADGEPÄCKSYSTEME ■ BIKE BAGS

DUCATI Scrambler  
ab Baujahr 2015

Art.-Nr.: 4009.010.131 schwarz

## Montage



kombinierbar mit  
Alu-/Easy- oder Minirack

## Hinweise

### Montagehinweis:

Die Voraussetzung für die Montage ist natürlich eine gewisse technische Erfahrung. Wenn Sie sich nicht sicher sind, wie man eine bestimmte Arbeit ausführt, sollten Sie diese Ihrer Fachwerkstatt überlassen.

Ziehen sie alle zugänglichen Schrauben zuerst nur locker an. Nachdem alles montiert ist, werden die Schrauben dann auf das entsprechende Anzugsmoment festgezogen. Dadurch wird sichergestellt, dass das Produkt spannungsfrei angebaut ist.

Anzugsmomente des Motorradherstellers beachten!  
Nach der Montage alle Verschraubungen auf festen Sitz kontrollieren!

## Bausatz

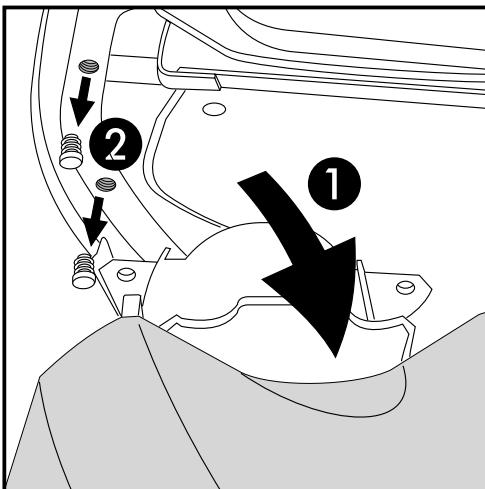
2	700007063	C-Bow schwarz
1	700008992	C-Bow Adapter links
1	700008993	C-Bow Adapter rechts
1	700008994	Halteadapter links
1	700008995	Halteadapter rechts
1	700008996	Schraubensatz:
4x		Linsenkopfschrauben M8x16
4x		Linsenkopfschrauben M8x20
8x		Sechskantschrauben M6x18
12x		U-Scheiben Ø8,4
8x		U-Scheiben Ø6,4
4x		selbtsichernde Mutter M8

## Werkzeuge

Inbusschlüssel 4/5/6  
Gabel-Ringschlüssel 10/13

## Hinweis

Die Beinfreiheit ist für den Sozius je nach Körpergröße eingeschränkt.



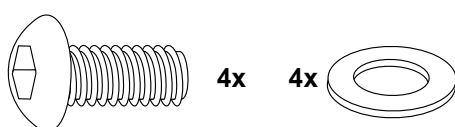
### Vorbereitung:

- ① Den lackierten Heckkotflügel lösen und auf dem Hinterrad ablegen.
- ② Die Kunststoffstopfen am Rahmen-Heckteil links und rechts entnehmen.

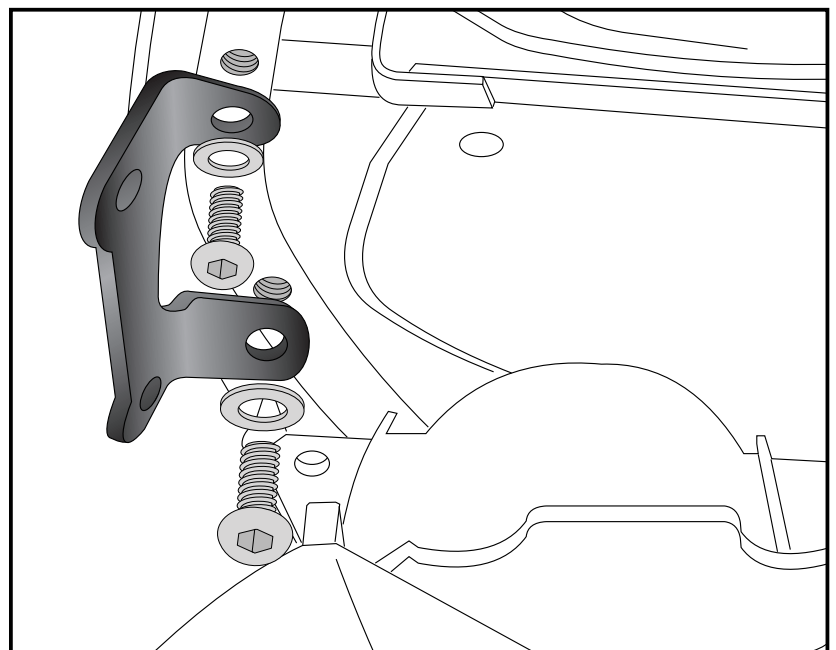
### Montage der Halteadapter links und rechts:

Die Halteadapter nun an den freien Bohrungen mit den Linsenkopfschrauben M8x16 sowie U-Scheiben Ø8,4 montieren.

Den Heckkotflügel wieder montieren.

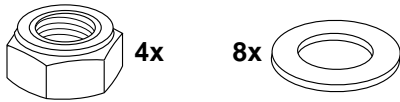
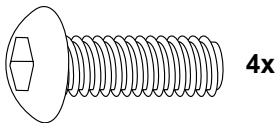


1

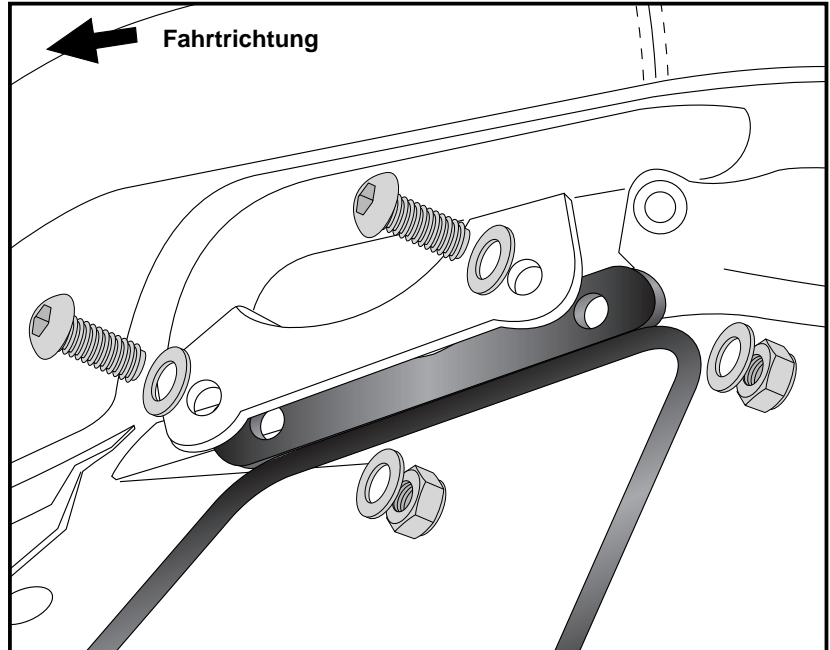


**Montage der C-Bow Adapter  
links und rechts:**

Die C-Bow Adapter nun mit den  
Linsenkopfschrauben M8x20 sowie den  
U-Scheiben Ø8,4 hinter den zuvor  
montierten Halteadaptern montieren.  
Von hinten die U-Scheiben Ø8,4 sowie  
selbstsichernde Muttern M8 verwenden.



**2**



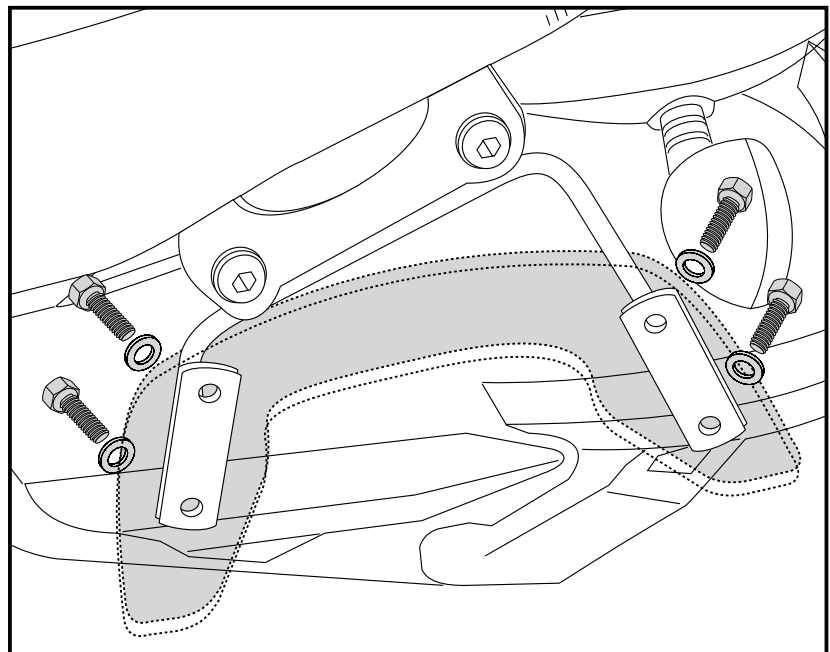
**Montage der C-Bows links + rechts:**

Dazu die Sechskantschrauben M6x18  
und die U-Scheiben Ø6,4 verwenden.

Alle Teile korrekt ausrichten und die  
Verschraubungen festziehen.



**3**



**Weiteres Zubehör:**

Alurack/Easyrack/Minirack

Für die jeweilige Bestellnummer siehe Katalog oder auf unserer webseite.

Weiteres Zubehör in Vorbereitung.



Hepco & Becker GmbH  
An der Steinmauer 6  
D-66955 Pirmasens  
Tel.: 0049 6331 - 1453 - 100  
www.hepco-becker.de



Krauser GmbH  
An der Steinmauer 6  
D-66955 Pirmasens  
Tel.: 0049 6331 - 1453 - 250  
www.krauser.de

# C-Bow

DUCATI Scrambler  
from date of manufacture 2015



DUCATI Scrambler  
from date of manufacture 2015

Item-no.: 4009.010.131 black

item.-no.:  
6307530 00 01 black

## Assembling instructions



can be combined with  
Alu-/Easy- or Minirack

## Note

### Installation note:

Of course, the assembly requires a certain technical experience. If you are not sure how to execute a determined action, you should ask your local distributor to do it.

First, tighten all screws only loosely. After mounting all parts, the screws should be tightened to the torque specified. This guarantees, that the product is mounted without tension.

Observe the tightening torques of the motorcycle manufacturer!  
Control all screw connections after the assembling for tightness!

## Kit

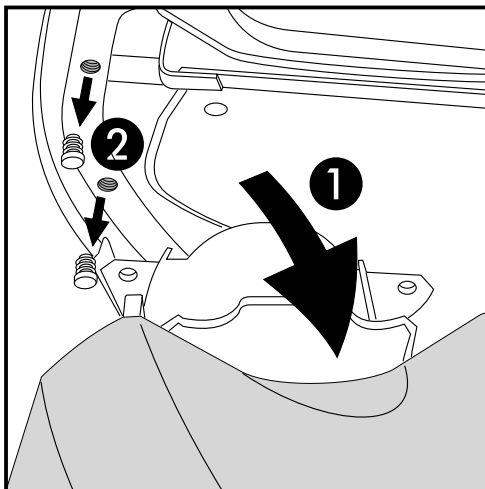
2	700007063	C-Bow black
1	700008992	C-Bow adapter left
1	700008993	C-Bow adapter right
1	700008994	adapter left
1	700008995	adapter right
1	700008996	Screw kit:
4x		filister head screw M8x16
4x		filister head screw M8x20
8x		hexagon bolt M6x18
12x		washer Ø8,4
8x		washer Ø6,4
4x		self-lock nut M8

## Tools required

Allen key 4/5/6  
Wrench 10/13

## Note

The legroom could be limited for the passenger



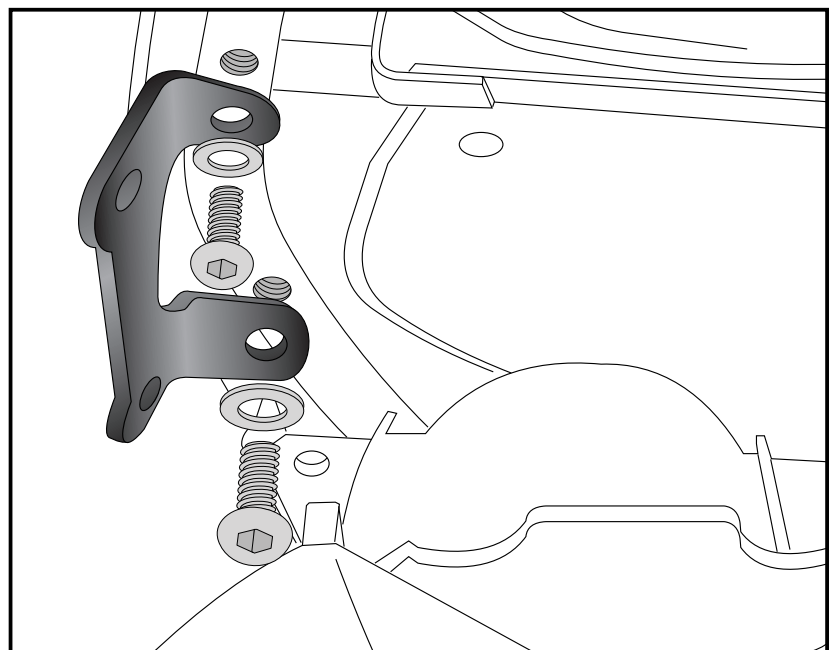
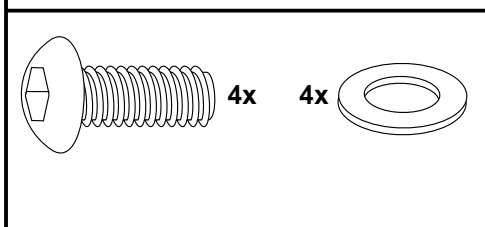
### Preparing:

- ① Loosen the painted fender and place it on the rear wheel
- ② Remove the plastic plugs in the frame left and right.

### Fastening of the adapters left and right:

at the free threads.

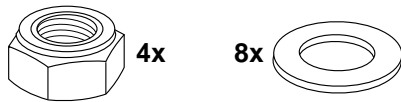
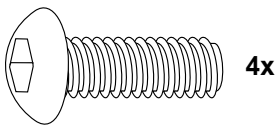
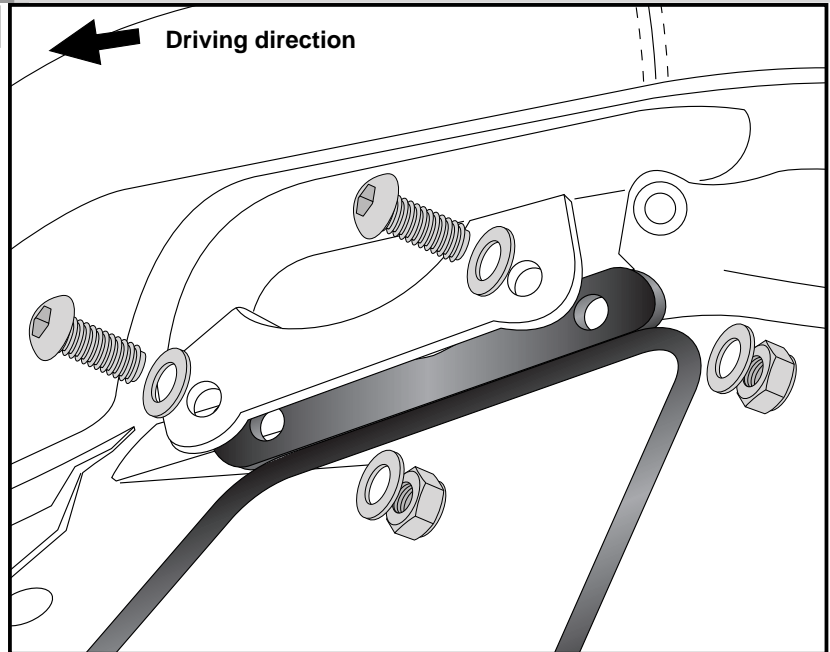
Use filister head screws M8x16 with  
washers Ø8,4.



**Fastening of the C-Bow adapters  
left and right:**

at the adapters, mounted in step 1.  
Use filister head screws M8x20 with  
washers Ø8,4.  
From behind, use washers Ø8,4 with self  
lock nuts M8.

**2**

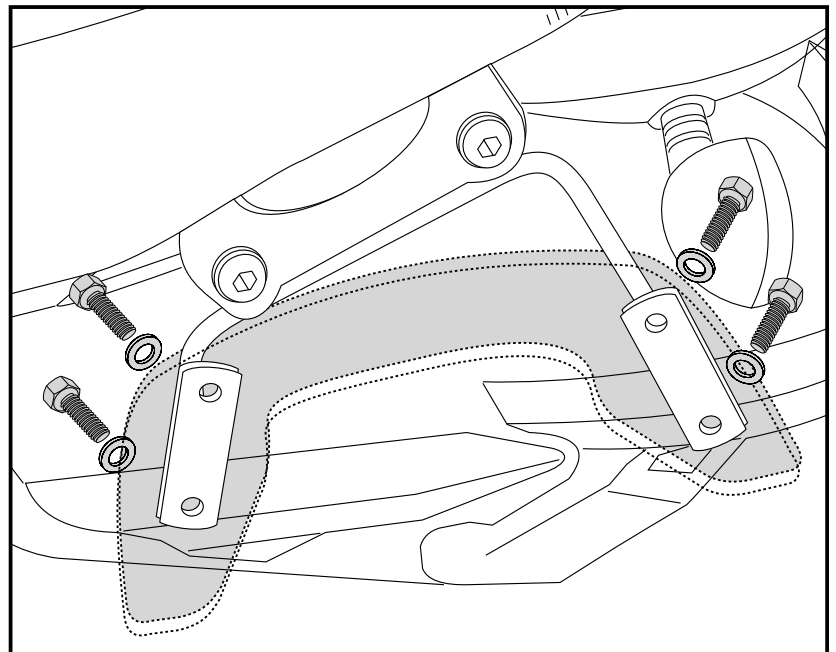


**Fastening of the C-Bows:**

With hexagon bolts M6 x 18 and  
washers ø6,4.

After mounting all parts, the screws  
should be tightened to the torque  
specified.

**3**



**Also available:**

Alurack/Easyrack/Minirack

For item-numbers see our catalog or on our website.

**More accessories are in progress.**



**Hepco & Becker GmbH**  
An der Steinmauer 6  
D-66955 Pirmasens  
Tel.: 0049 6331 - 1453 - 100  
[www.hepco-becker.de](http://www.hepco-becker.de)



**Krauser GmbH**  
An der Steinmauer 6  
D-66955 Pirmasens  
Tel.: 0049 6331 - 1453 - 250  
[www.krauser.de](http://www.krauser.de)