



C-Bow

TRIUMPH Tiger Explorer 1200

Art.-Nr.: 630.7513 schwarz

TRIUMPH Tiger Explorer 1200

Art.-Nr.: 4006.011 .131 schwarz

## Montage

Der Bausatz umfasst die folgenden Teile:

Stück	Bestellnr.	Bezeichnung
2	700007063	C-Bow schwarz
1	700007929	Halteadapter links
1	700007930	Halteadapter rechts
4	150.786	Inbusschrauben M8x40
8	150.916	Sechskantschraube M6x18mm
4	150.824	Alu-Distanzen $\varnothing 18 \times \varnothing 9 \times 15$ mm
8	150.809	U-Scheiben $\varnothing 6,4$
4	150.810	U-Scheiben $\varnothing 8,4$

Die hinteren Blinker verbleiben in der Originalposition.

### HINWEIS

Die Halteadapter links und rechts sind unterschiedlich breit - bitte bei der Montage beachten.



Anzugsmomente des Motorradherstellers beachten!  
Nach der Montage alle Verschraubungen auf festen Sitz kontrollieren!  
Bitte beachten Sie unsere beigefügten Serviceinformationen.



**Hepco & Becker GmbH**  
An der Steinmauer 6  
D-66955 Pirmasens  
Tel.: 06331 - 1453 - 100  
Fax: 06331 - 1453 - 120  
eMail: [vertrieb@hepco-becker.de](mailto:vertrieb@hepco-becker.de)  
[www.hepco-becker.de](http://www.hepco-becker.de)



**Krauser GmbH**  
An der Steinmauer 6  
D-66955 Pirmasens  
Tel.: 06331 - 1453 - 250  
Fax: 06331 - 1453 - 260  
eMail: [vertrieb@krauser.de](mailto:vertrieb@krauser.de)  
[www.krauser.de](http://www.krauser.de)



C-Bow

TRIUMPH Tiger Explorer 1200

Art.-Nr.: 630.7513 schwarz

TRIUMPH Tiger Explorer 1200

Art.-Nr.: 4006.011 .131 schwarz

## Montage

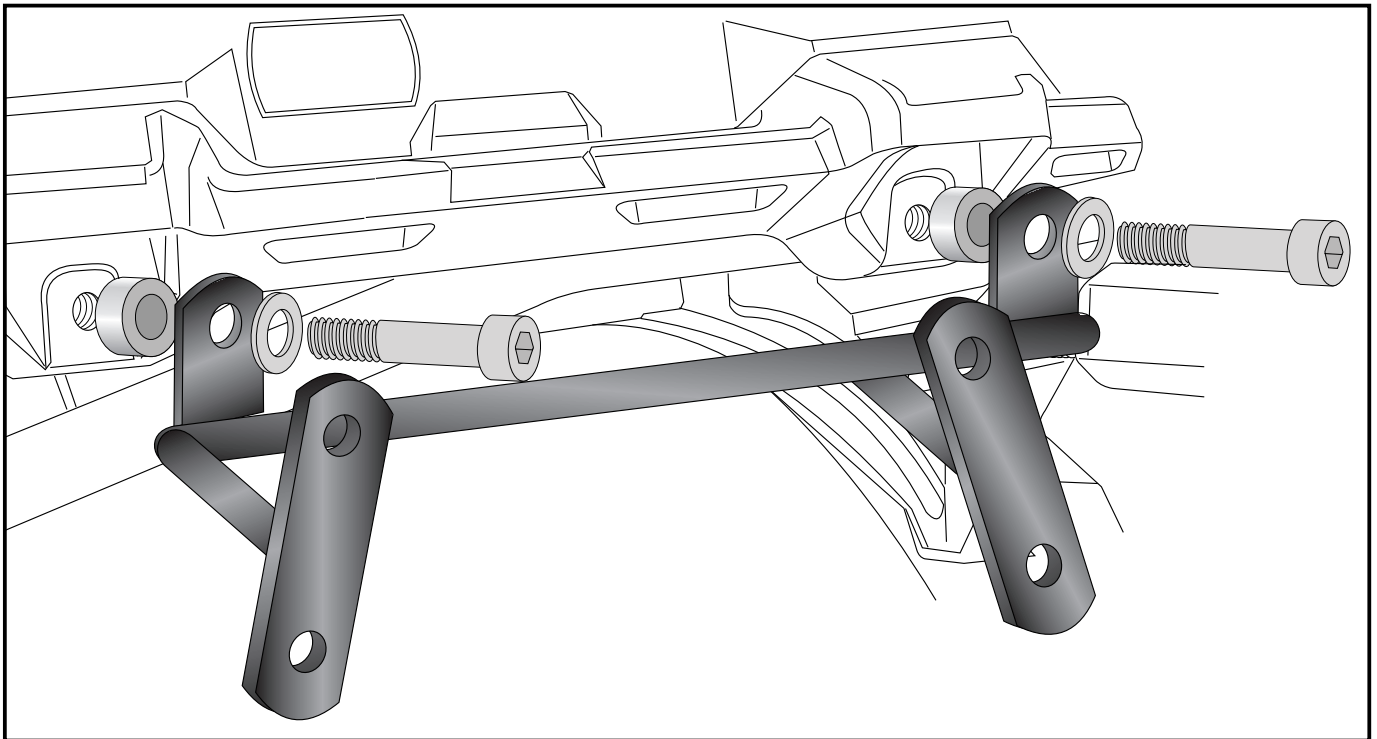
Befestigung der Halteadapter links und rechts:

Die Montage erfolgt an den unteren Verschraubungspunkten der Kofferträgerhalterung.

Die Originalschrauben entfallen.

Die Halteadapter links und rechts mit den Inbusschrauben M8x40 sowie U-Scheiben Ø8,4 anschrauben.

Zwischen Rahmenteil und Adapter die Aludistanzen Ø18xØ9x15mm fügen.



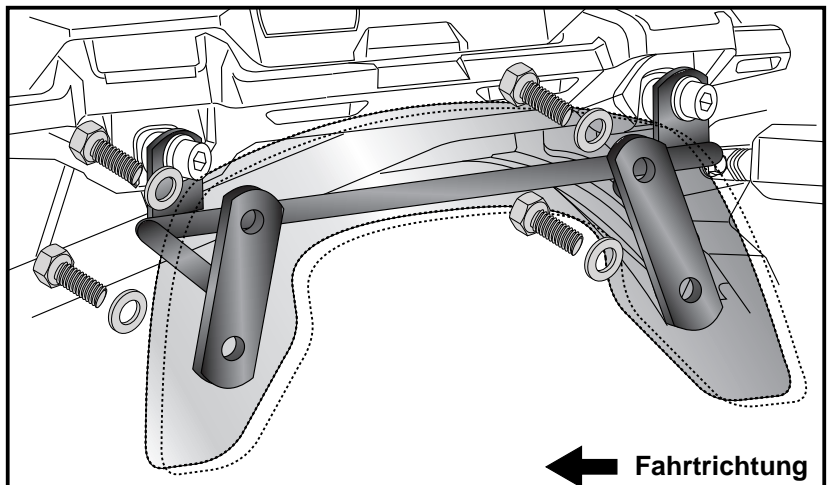
Montage der C-Bow links + rechts:

Dazu die Sechskantschrauben M6x18 und die U-Scheiben Ø6,4 verwenden.

Hierbei die Adapter so ausrichten, dass sich der C-Bow montieren lässt.

Nun alle Verschraubungen festziehen.

**2**





C-Bow

TRIUMPH Tiger Explorer 1200

Item - No.: 630.7513 black

TRIUMPH Tiger Explorer 1200

Item - No.: 4006.011 .131 black

## Assembling instructions

The kit includes the following parts:

Quant	item no.	description
2	700007063	C-Bow black
1	700007929	adapter left
1	700007930	adapter right
4	150.786	allen screw M8x40
8	150.916	hexagon bolt M6x18mm
4	150.824	alu spacer $\varnothing 18 \times \varnothing 9 \times 15$ mm
8	150.809	washer $\varnothing 6,4$
4	150.810	washer $\varnothing 8,4$

The rear blinker remain in their original position.

**NOTICE while mounting:**  
The left and right adapters have different widths.



Control all screw connections after the assembling for tightness!  
Please notice our enclosed service information.



**Heppo & Becker GmbH**  
An der Steinmauer 6  
D-66955 Pirmasens  
Tel.: +49 6331 - 1453 - 100  
Fax: +49 6331 - 1453 - 120  
eMail: [vertrieb@heppo-becker.de](mailto:vertrieb@heppo-becker.de)  
[www.heppo-becker.de](http://www.heppo-becker.de)



**Krauser GmbH**  
An der Steinmauer 6  
D-66955 Pirmasens  
Tel.: +49 6331 - 1453 - 250  
Fax: +49 6331 - 1453 - 260  
eMail: [vertrieb@krauser.de](mailto:vertrieb@krauser.de)  
[www.krauser.de](http://www.krauser.de)



C-Bow

TRIUMPH Tiger Explorer 1200

Item - No.: 630.7513 black

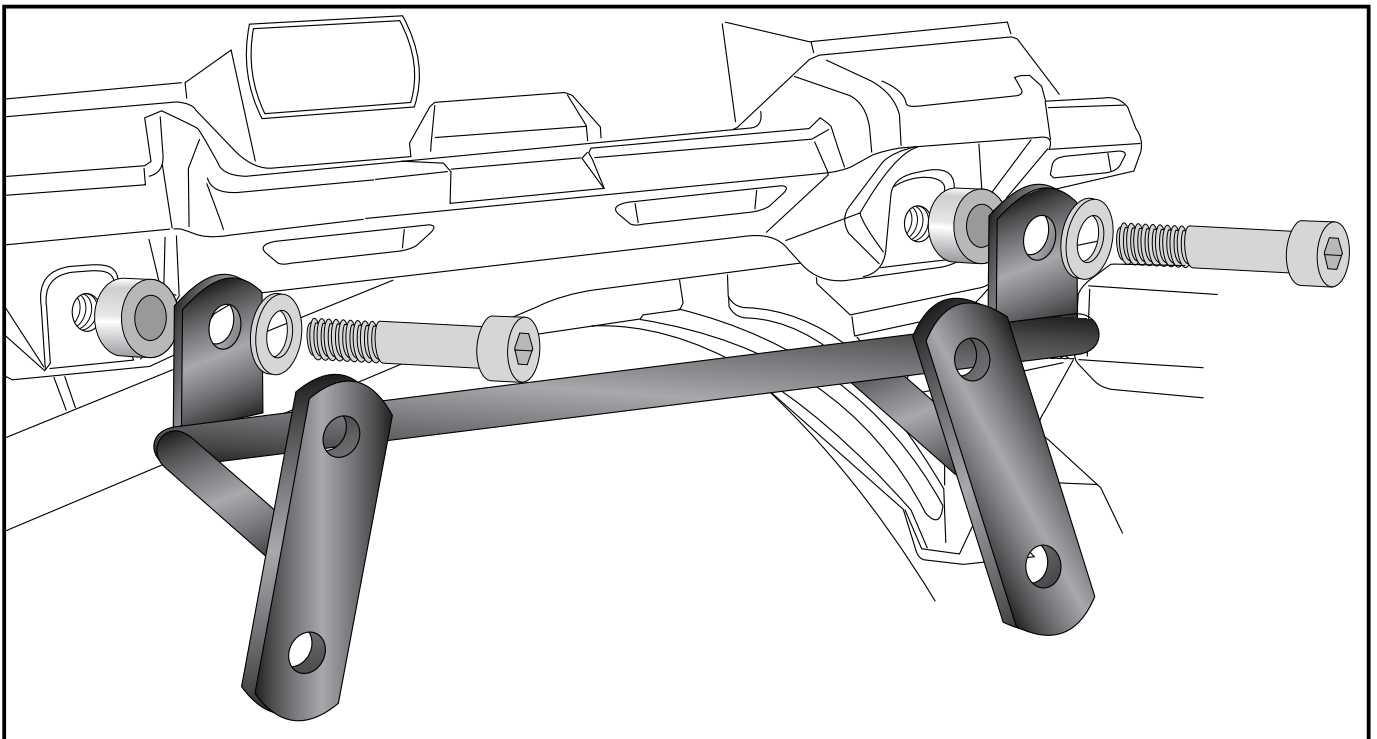
TRIUMPH Tiger Explorer 1200

Item - No.: 4006.011 .131 black

## Assembling instructions

### Fastening of the adapters left and right:

Dismantle the original screws under the insertion of the original cases left + right.  
Change original screws with allen screws M8x40 and washers Ø8,4.  
Sandwich spacer Ø18xØ9x15mm between adapter and frame.



### Fastening of the C-Bow:

with hexagon bolts M6 x 18 and washers ø6,4.

Align the adapter so that the C-Bow can be mounted without tension.  
Now tighten all screws and nuts.



**2**

