

# C-Bow Taschenhalter / Soft bag holder

DUCATI Multistrada 1200 Enduro  
ab Baujahr 2016 / from date of manufacture 2016

Artikel Nr.: / Item-no.: **6307560 00 01** schwarz/black

DUCATI Multistrada 950  
ab Baujahr 2017 / from date of manufacture 2017

Artikel Nr.: / Item-no.: **6307552 00 01** schwarz/black



DE INHALT  
GB CONTENTS

2x	700007063	C-Bow schwarz - C-Bow black
1x	700009520	Halter vorne - front holder front
1x	700009521	Halter hinten - rear holder
1x	700009522	Schraubensatz/Screw kit:
	2x	Zylinderschraube mit Innensechskant M6x35 / allen screw M6x35
	2x	Zylinderschraube mit Innensechskant M6x40 / allen screw M6x40
	8x	Sechskantschrauben M6x16 / Hexagon bolt M6x16
	8x	U-Scheibe Ø6,4 / washer Ø6,4
	2x	Karoseriescheibe Ø6,4x Ø18 / body washer Ø6,4x Ø18
	2x	Aludistanz Ø15xØ9x20mm / alu spacer Ø15xØ9x20mm

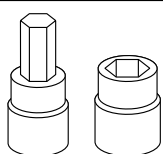


Baubreite/Construction width: 460mm

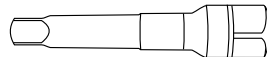
Kombinierbar mit:  
Combinable with:  
Alurack / Easyrack



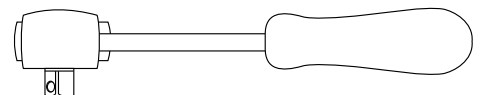
DE BENÖTIGTE WERKZEUGE  
GB TOOLS REQUIRED



Set



Verlängerung/extension



Ratsche/Ratchet

# C-Bow Taschenhalter / Soft bag holder

DUCATI Multistrada 1200 Enduro  
ab Baujahr 2016 / from date of manufacture 2016

Artikel Nr.: / Item-no.: **6307560 00 01** schwarz/black

DUCATI Multistrada 950  
ab Baujahr 2017 / from date of manufacture 2017

Artikel Nr.: / Item-no.: **6307552 00 01** schwarz/black



**DE WICHTIG**  
**GB IMPORTANT**

Die Voraussetzung für die Montage ist natürlich eine gewisse technische Erfahrung. Wenn Sie sich nicht sicher sind, wie man eine bestimmte Arbeit ausführt, sollten Sie diese Ihrer Fachwerkstatt überlassen. Ziehen sie alle zugänglichen Schrauben zuerst nur locker an. Nachdem alles montiert ist, werden die Schrauben dann auf das entsprechende Anzugsmoment festgezogen. Dadurch wird sichergestellt, dass das Produkt spannungsfrei angebaut ist. Anzugsmomente beachten! Nach der Montage alle Verschraubungen auf festen Sitz kontrollieren!

Of course, the assembly requires a certain technical experience. If you are not sure how to execute a determined action, you should ask your local distributor to do it. First, tighten all screws only loosely. After mounting all parts, the screws should be tightened to the torque specified. This guarantees, that the product is mounted without tension. Observe the tightening torques of the manufacturer! Control all screw connections after the assembling for tightness!

**DE MONTAGEANLEITUNG**  
**GB MOUNTING INSTRUCTIONS**

Montage des C-Bow Halters vorne: ①

Die Montage erfolgt mit den Zylinderschrauben M6x35 in den vorderen freien Gewindebohrungen unter dem Heck.

Montage des C-Bow Halters hinten: ②

Die Montage erfolgt mit den Zylinderschrauben M6x40 sowie Karosseriescheiben  $\varnothing 6,4 \times \varnothing 18$  in den hinteren freien Gewindebohrungen unter dem Heck. Zwischen Heck und Halter die Aludistanzen  $\varnothing 15 \times \varnothing 9 \times 20$  mm stellen.

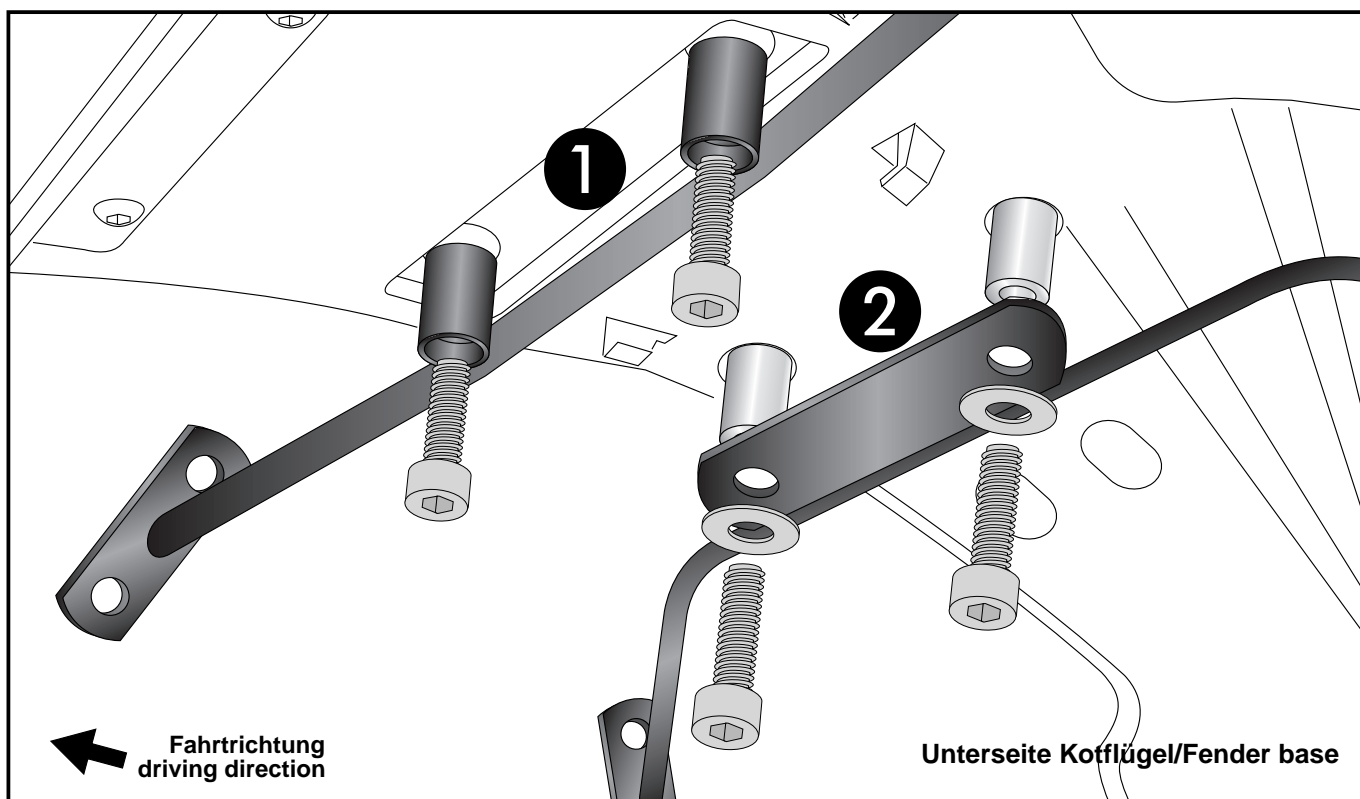
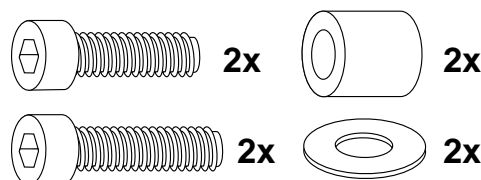
Fastening of the front holder: ①

With allen screws M6x35 in the free threads under the fender.

Fastening of the rear holder: ②

With allen screws M6x40 and body washers  $\varnothing 6,4 \times \varnothing 18$  in the free threads under the fender.

Add aluspacer  $\varnothing 15 \times \varnothing 9 \times 20$  mm between holder and frame.



# C-Bow Taschenhalter / Soft bag holder

**DUCATI Multistrada 1200 Enduro**  
ab Baujahr 2016 / from date of manufacture 2016

Artikel Nr.: / Item-no.: **6307560 00 01** schwarz/black

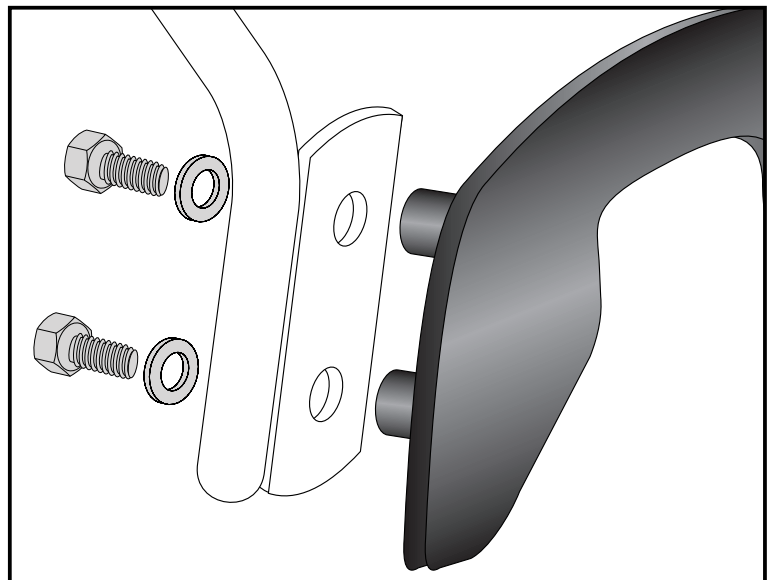
**DUCATI Multistrada 950**  
ab Baujahr 2017 / from date of manufacture 2017

Artikel Nr.: / Item-no.: **6307552 00 01** schwarz/black

**DE MONTAGEANLEITUNG**  
**GB MOUNTING INSTRUCTIONS**

Montage der C-Bow links + rechts:  
An den montierten Adaptern.  
Dazu die Sechskantschrauben M6x16  
und die U-Scheiben Ø6,4 verwenden.

Fastening of the C-Bows left + right:  
at the adapters with hexagon bolts M6 x 16  
and washers ø6,4.



**DE ACHTUNG**  
**GB CAUTION**

Nach der Montage alle Verschraubungen auf festen Sitz kontrollieren ! Abgebaute Teile wieder montieren. Bitte beachten Sie unsere beigefügten Serviceinformationen.

Control all screw connections after the assembling for tightness! Reassemble the dismantled parts. Please notice our enclosed service information.

Als weiteres Zubehör lieferbar:/ Also available:	Multistrada 1200 Enduro	Multistrada 950
Alurack	6527560 01 01	6527552 01 01
Easyrack	6617560 01 01	6617552 01 01
Tankschutzbügel Edelstahl / Tank guard Stainless steel	5027560 00 22	5027552 00 22
Tankring	5067560 00 09	5067552 00 09

Weiteres Zubehör auf unsere Homepage. More accessories: see our homepage.



**Hepco & Becker GmbH**  
An der Steinmauer 6  
D-66955 Pirmasens  
Germany

**Tel.: +49 (0)6331 - 1453 - 100**  
**Fax: +49 (0)6331 - 1453 - 120**  
**eMail: [vertrieb@hepco-becker.de](mailto:vertrieb@hepco-becker.de)**  
**[www.hepco-becker.de](http://www.hepco-becker.de)**