

C-Bow Taschenhalter / Soft bag holder

TRIUMPH Bonneville Speedmaster
ab Baujahr 2018 / from date of manufacture 2018

Artikel Nr.: / Item-no.:

6307572 00 01 schwarz/black **6307572 00 02** chrom/chrome



DE INHALT
GB CONTENTS

2x ODER	700007063	C-Bow schwarz	2x OR	700007063	C-Bow black
2x	700007062	C-Bow chrom	2x	700007062	C-Bow chrome
1x	700010331	Halter links schwarz	1x	700010331	Holder left black
1x	700010332	Halter rechts schwarz	1x	700010332	Holder right black
1x	700010333	Schraubensatz	1x	700010333	Screw kit
		2x Zylinderschraube ISK M10x1,25x60			2x Allen screw M10x1,25x60
		2x Zylinderschraube ISK M8x50			2x Allen screw M8x50
		8x Sechskantschraube M6x16			8x Hexagon bolt M6x16
		8x U- Scheibe ø6,4			8x Washer ø6,4



Baubreite 420 mm
Width: 420 mm



C-Bow Taschenhalter / Soft bag holder

TRIUMPH Bonneville Speedmaster
ab Baujahr 2018 / from date of manufacture 2018

Artikel Nr.: / Item-no.:

6307572 00 01 schwarz/black **6307572 00 02** chrom/chrome

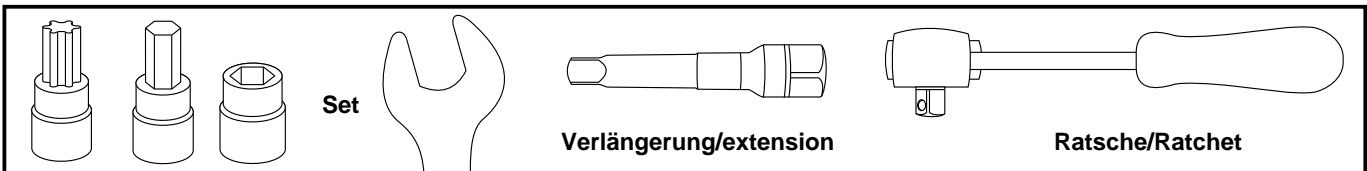


DE WICHTIG
GB IMPORTANT

Die Voraussetzung für die Montage ist natürlich eine gewisse technische Erfahrung. Wenn Sie sich nicht sicher sind, wie man eine bestimmte Arbeit ausführt, sollten Sie diese Ihrer Fachwerkstatt überlassen. Ziehen sie alle zugänglichen Schrauben zuerst nur locker an. Nachdem alles montiert ist, werden die Schrauben dann auf das entsprechende Anzugsmoment festgezogen. Dadurch wird sichergestellt, dass das Produkt spannungsfrei angebaut ist. Anzugsmomente beachten! Nach der Montage alle Verschraubungen auf festen Sitz kontrollieren!

Of course, the assembly requires a certain technical experience. If you are not sure how to execute a determined action, you should ask your local distributor to do it. First, tighten all screws only loosely. After mounting all parts, the screws should be tightened to the torque specified. This guarantees, that the product is mounted without tension. Observe the tightening torques of the manufacturer! Control all screw connections after the assembling for tightness!

DE BENÖTIGTE WERKZEUGE
GB TOOLS REQUIRED



DE ACHTUNG
GB CAUTION

Immer nur eine Seite nach der anderen montieren.
Mount one side after the other.

DE VORBEREITUNG
GB PREPARING

Jeweils die beiden Originalschrauben am hinteren Kotflügel entfernen, diese entfallen.
Dismantle the two original screws at the rear fender, screws are obsolete.

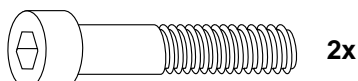
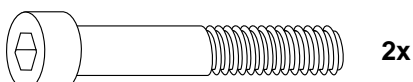
DE MONTAGEANLEITUNG
GB MOUNTING INSTRUCTIONS

Montage der Halter rechts/links vorne: ①
Die Montage erfolgt an der nun freien Gewindebohrung mit der Zylinderschraube M10x1,25x60.

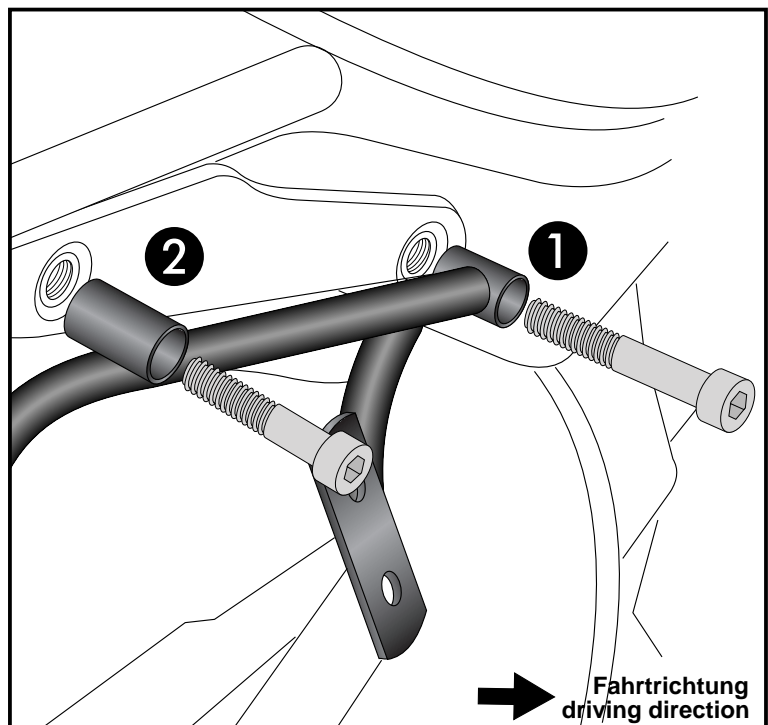
Montage der Halter rechts/links hinten: ②
Die Montage erfolgt an der nun freien Gewindebohrung mit der Zylinderschraube M8x50.

Fastening of the holder right/left front: ①
At the now free thread with allen screw M10x1,25x60.

Fastening of the holder right/left rear: ②
At the now free thread with allen screw M8x50.



1



C-Bow Taschenhalter / Soft bag holder

TRIUMPH Bonneville Speedmaster
ab Baujahr 2018 / from date of manufacture 2018

Artikel Nr.: / Item-no.:

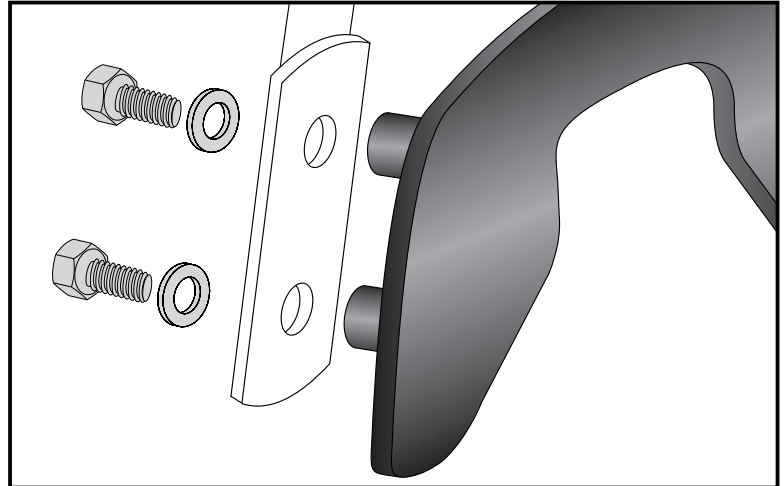
6307572 00 01 schwarz/black **6307572 00 02** chrom/chrome



DE MONTAGEANLEITUNG
GB MOUNTING INSTRUCTIONS

Montage der C-Bow links + rechts:
An den montierten Adaptern.
Dazu die Sechskantschrauben M6x16
und die U-Scheiben Ø6,4 verwenden.

Fastening of the C-Bows left + right:
at the adapters with hexagon bolts
M6 x 16 and washers ø6,4.



DE ACHTUNG
GB CAUTION

Nach der Montage alle Verschraubungen auf festen Sitz kontrollieren ! Abgebaute Teile wieder montieren. Bitte beachten Sie unsere beigefügten Serviceinformationen.
Control all screw connections after the assembling for tightness! Reassemble the dismantled parts. Please notice our enclosed service information.



DE Kombinierbar mit Gepäckbrücke 6547572 01 01/6547572 01 02

GB Can be combined with rear rack 6547572 01 01/6547572 01 02

Weiteres Zubehör auf unsere Homepage. More accessories: see our homepage.



Hepco & Becker GmbH
An der Steinmauer 6
D-66955 Pirmasens
Germany

Tel.: +49 (0)6331 - 1453 - 100
Fax: +49 (0)6331 - 1453 - 120
eMail: vertrieb@hepco-becker.de
www.hepco-becker.de