

C-Bow Taschenhalter / Soft bag holder

TRIUMPH Street Triple 765 S/RS/R
ab Baujahr 2017 / from date of manufacture 2017

Artikel Nr.: / Item-no.:

6307573 00 01 schwarz/black



DE INHALT
GB CONTENTS

2x	700007063	C-Bow schwarz	C-Bow black
1x	700009891	Halteadapter vorne links	Adapter front left
1x	700009892	Halteadapter vorne rechts	Adapter front right
1x	700009893	Halteadapter hinten links	Adapter rear left
1x	700009894	Halteadapter hinten rechts	Adapter rear right
1x	700008140	Halteadapter oben	Rear holder
1x	700009895	Schraubensatz	Screw kit
	4x Zylinderschraube mit Innensechskant M6x35		Allen screw M6x35
	2x Zylinderschraube mit Innensechskant M8x25		Allen screw M8x25
	8x Sechskantschraube M6x16		Hexagon bolt M6x16
	8x U- Scheibe ø6,4		Washer ø6,4
	4x U- Scheibe ø6,4x3mm		Washer ø6,4x3mm
	4x U- Scheibe ø8,4		Washer ø8,4
	4x Aludistanz Ø15xØ9x10mm		Alu spacer Ø15xØ9x10mm
	2x Selbstsichernde Mutter M8		Self lock nut M8

DE WICHTIG
GB IMPORTANT

Die Voraussetzung für die Montage ist natürlich eine gewisse technische Erfahrung. Wenn Sie sich nicht sicher sind, wie man eine bestimmte Arbeit ausführt, sollten Sie diese Ihrer Fachwerkstatt überlassen. Ziehen sie alle zugänglichen Schrauben zuerst nur locker an. Nachdem alles montiert ist, werden die Schrauben dann auf das entsprechende Anzugsmoment festgezogen. Dadurch wird sichergestellt, dass das Produkt spannungsfrei angebaut ist. Anzugsmomente beachten! Nach der Montage alle Verschraubungen auf festen Sitz kontrollieren!

Of course, the assembly requires a certain technical experience. If you are not sure how to execute a determined action, you should ask your local distributor to do it. First, tighten all screws only loosely. After mounting all parts, the screws should be tightened to the torque specified. This guarantees, that the product is mounted without tension. Observe the tightening torques of the manufacturer! Control all screw connections after the assembling for tightness!



DE Baubreite 440 mm
GB Width: 440 mm

DE Kombinierbar mit Sportrack
GB Carrier can be combined with Sportrack

C-Bow Taschenhalter / Soft bag holder

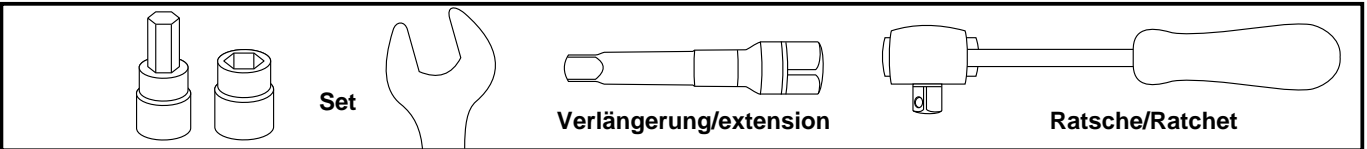
TRIUMPH Street Triple 765 S/RS/R
ab Baujahr 2017 / from date of manufacture 2017

Artikel Nr.: / Item-no.:

6307573 00 01 schwarz/black



DE BENÖTIGTE WERKZEUGE
GB TOOLS REQUIRED



DE VORBEREITUNG
GB PREPARING

Sitzbank abnehmen, Nummerschildhalter demontieren, dabei Stecker für Blinker trennen. Die 4 abgesetzten Original-Distanzen entfallen. Die hinteren Originalschrauben rechts und links der Soziusfußraste von der Innenseite entfernen. Die Schrauben werden wieder verwendet. Um diese zu lösen, muss die Batterie vorübergehend umplatziert werden.

Dismantle seat. Disconnect indicator cables and dismantle the number plate holder. The screws are reused. The 4 original spacers are obsolete. To release the screws, the battery must be moved briefly.

Dismantle the rear original screws on the right and left side of the passenger footrest from the inside.



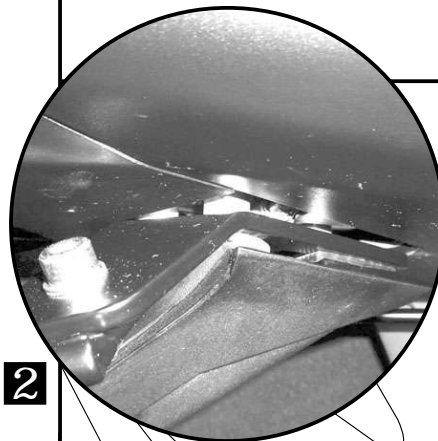
1

Vorbereitung des oberen Adapters:

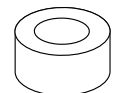
Distanzen Ø15xØ9x10 auf Adapter fixieren, z.B. mit doppelseitigem Klebeband. Dies erleichtert die Montage.

Preparing of the top adapter:

Fix alu spacers Ø15xØ9x10 onto the adapter, e.g. with double-sided tape. This simplifies assembly.



4x



Montage des Halters hinten:

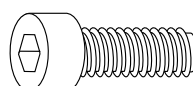
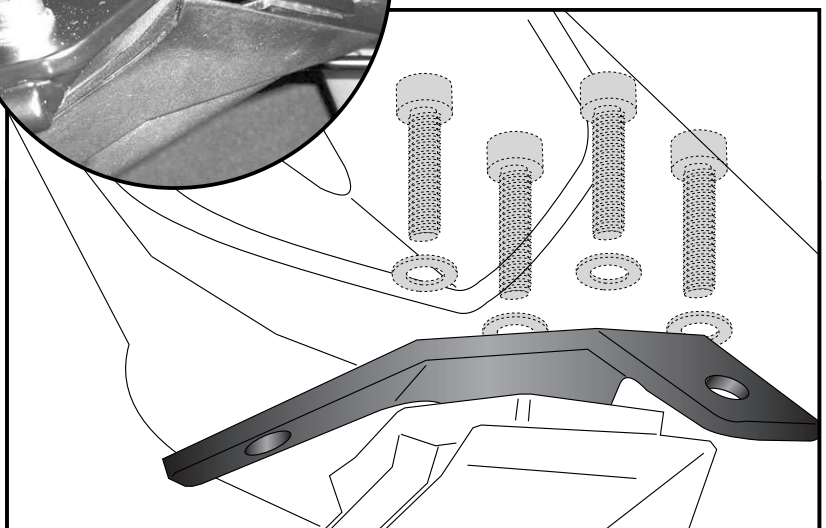
Dieser wird zusammen mit dem Nummerschildhalter (dazwischen) montiert. Die Original-Gummiauflage wird wieder verwendet - zwischen Halter und Nummerschildhalter. Den Adapter mit den Distanzen zusammen und den Zylinderschrauben M6x35 sowie U-Scheiben Ø6,4x3mm verschrauben. Blinkerkabel wieder anschließen.

2

Fastening of the rear holder:

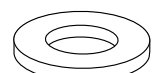
together with the number plate holder (between). Original rubber will be used too - between holder and number plate holder.

Fix the prepared adapter with allen screws M6x35 and washers Ø6,4x3mm. Connect indicator cable again.



4x

4x



C-Bow Taschenhalter / Soft bag holder

TRIUMPH Street Triple 765 S/RS/R
ab Baujahr 2017 / from date of manufacture 2017

Artikel Nr.: / Item-no.:

6307573 00 01 schwarz/black

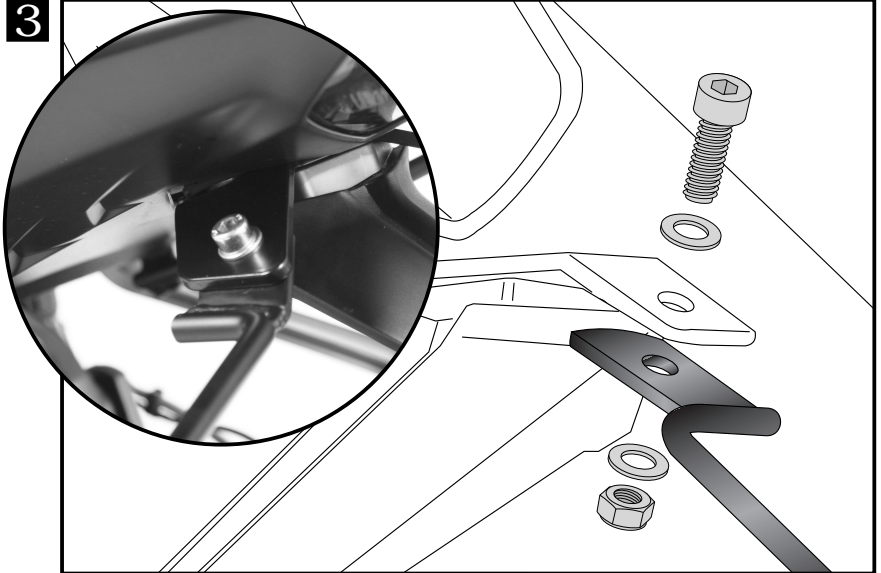
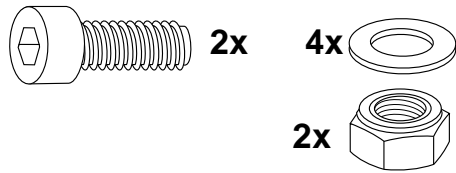


DE MONTAGEANLEITUNG
GB MOUNTING INSTRUCTIONS

Montage der Halteadapter links und rechts hinten:

an dem zuvor montierten Halter, von unten mit den Zylinderschrauben M8x25 sowie U-Scheiben Ø8,4 und selbstsichernder Mutter M8.

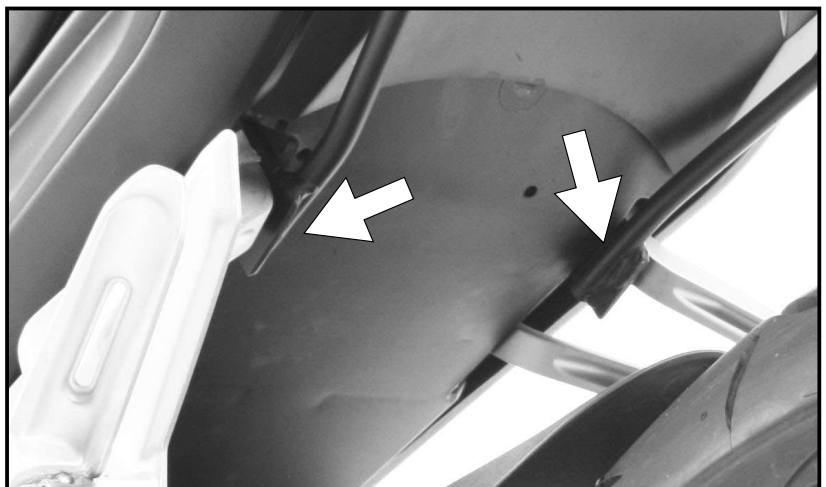
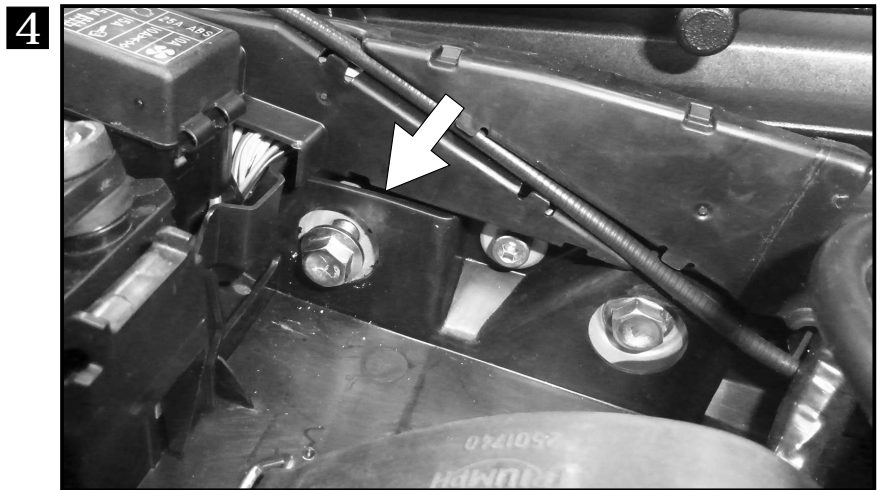
Fastening of the adapters left+right rear: at the rear holder, mounted in step 2. Use allen screws M8 x 25 with washers ø8,4 and selflock nuts M8.



Montage der Halteadapter links und rechts vorne:

Die Halteadapter werden von unten zwischen Fußraste und Rahmen eingeschoben und oben mit der Originalschraube von innen verschraubt.

Fastening of the adapters left+right front: The adapters are inserted from below between the footrest and frame and screwed on top with the original screws from the inside.



C-Bow Taschenhalter / Soft bag holder

TRIUMPH Street Triple 765 S/RS/R
ab Baujahr 2017 / from date of manufacture 2017

Artikel Nr.: / Item-no.:

6307573 00 01 schwarz/black

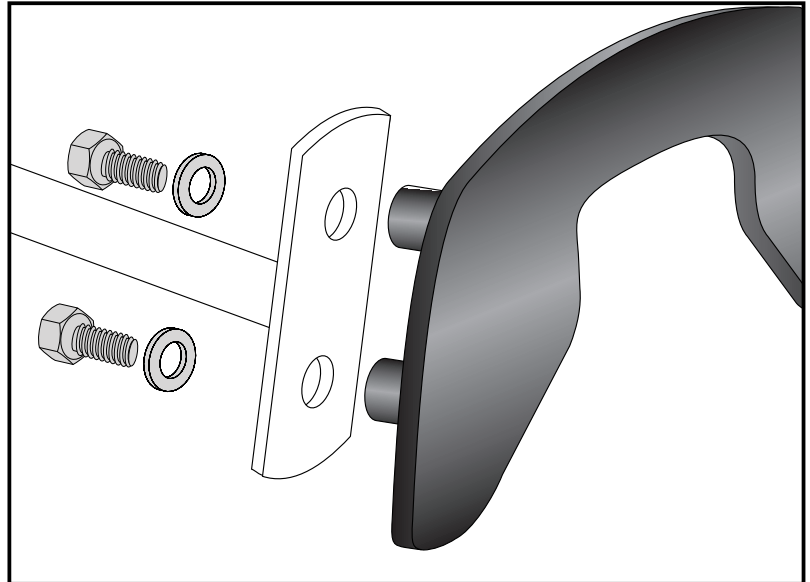


DE MONTAGEANLEITUNG
GB MOUNTING INSTRUCTIONS

Montage der C-Bow links + rechts:

An den montierten Adaptern.
Dazu die Sechskantschrauben M6x16
und die U-Scheiben Ø6,4 verwenden.

Fastening of the C-Bows left + right:
at the adapters with hexagon bolts
M6 x 16 and washers ø6,4.



DE ACHTUNG
GB CAUTION

Nach der Montage alle Verschraubungen auf festen Sitz kontrollieren ! Abgebaute Teile wieder montieren. Bitte beachten Sie unsere beigelegten Serviceinformationen.

Control all screw connections after the assembling for tightness! Reassemble the dismantled parts. Please notice our enclosed service information.

Als weiteres Zubehör lieferbar: / Also available:

6707573 00 01	Sportrack
5017573 00 01	Motorschutzbügel
5067573 00 09	Tankring

Weiteres Zubehör auf unsere Homepage. More accessories: see our homepage.



Hepco & Becker GmbH
An der Steinmauer 6
D-66955 Pirmasens
Germany

Tel.: +49 (0)6331 - 1453 - 100
Fax: +49 (0)6331 - 1453 - 120
eMail: vertrieb@hepco-becker.de
www.hepco-becker.de