

C-Bow Taschenhalter / Soft bag holder

DUCATI Scrambler 800

ab Baujahr 2019 / from date of manufacture 2019

Artikel Nr.: / Item-no.:

6307593 00 01 schwarz/black



DE INHALT
GB CONTENTS

2x	70007063	C-Bow schwarz	2x	70007063	C-Bow black
1x	70008992	C-Bow Adapter links	1x	70008992	C-Bow adapter left
1x	70008993	C-Bow Adapter rechts	1x	70008993	C-Bow adapter right
1x	700010334	Halteadapter links	1x	700010334	Adapter left
1x	700010335	Halteadapter rechts	1x	700010335	Adapter right
1x	700010336	Schraubensatz	1x	700010336	Screw kit
4x	Linsenkopfschrauben M10x16		4x	filister head screw M10x16	
4x	Linsenkopfschrauben M8x25		4x	filister head screw M8x25	
8x	Sechskantschrauben M6x16		8x	hexagon bolt M6x16	
4x	U-Scheiben Ø10,5		4x	washer Ø10,5	
8x	U-Scheiben Ø8,4		8x	washer Ø8,4	
8x	U-Scheiben Ø6,4		8x	washer Ø6,4	
4x	selbstsichernde Mutter M8		4x	self-lock nut M8	



Die Beinfreiheit ist für den Sozius je nach Körpergröße eingeschränkt.

The legroom could be limited for the passenger

DE Baubreite 440 mm

GB Width: 440 mm

DE Kombinierbar mit Minirack (Abbildung) und Easy-/Alurack

GB Can be combined with Minirack (pic.) or Easy- / Alurack

C-Bow Taschenhalter / Soft bag holder

DUCATI Scrambler 800

ab Baujahr 2019 / from date of manufacture 2019

Artikel Nr.: / Item-no.:

6307593 00 01 schwarz/black

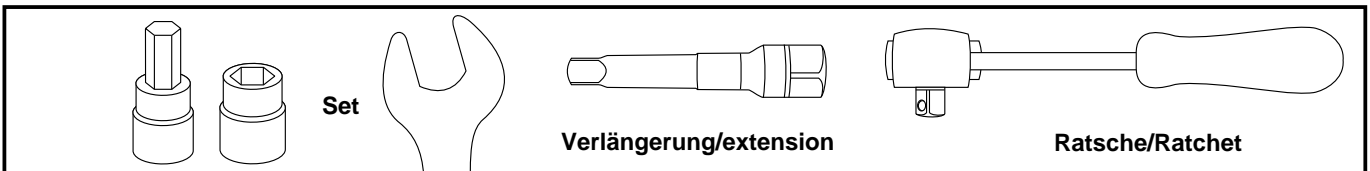


DE WICHTIG
GB IMPORTANT

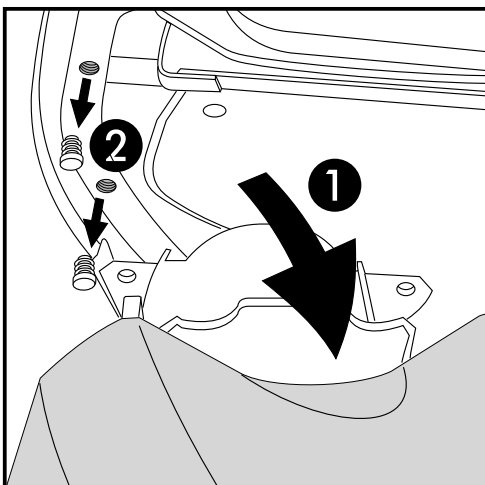
Die Voraussetzung für die Montage ist natürlich eine gewisse technische Erfahrung. Wenn Sie sich nicht sicher sind, wie man eine bestimmte Arbeit ausführt, sollten Sie diese Ihrer Fachwerkstatt überlassen. Ziehen sie alle zugänglichen Schrauben zuerst nur locker an. Nachdem alles montiert ist, werden die Schrauben dann auf das entsprechende Anzugsmoment festgezogen. Dadurch wird sichergestellt, dass das Produkt spannungsfrei angebaut ist. Anzugsmomente beachten! Nach der Montage alle Verschraubungen auf festen Sitz kontrollieren!

Of course, the assembly requires a certain technical experience. If you are not sure how to execute a determined action, you should ask your local distributor to do it. First, tighten all screws only loosely. After mounting all parts, the screws should be tightened to the torque specified. This guarantees, that the product is mounted without tension. Observe the tightening torques of the manufacturer! Control all screw connections after the assembling for tightness!

DE BENÖTIGTE WERKZEUGE
GB TOOLS REQUIRED



DE VORBEREITUNG
GB PREPARING



- ① Wenn vorhanden (abhängig vom Modell): Den lackierten Heckkotflügel lösen und auf dem Hinterrad ablegen.
- ② Die Kunststoffstopfen am Rahmen-Heckteil links und rechts entnehmen.
- ① If original available (depending on model): Loosen the painted fender and place it on the rear wheel
- ② Remove the plastic plugs in the frame left and right.

C-Bow Taschenhalter / Soft bag holder

DUCATI Scrambler 800

ab Baujahr 2019 / from date of manufacture 2019

Artikel Nr.: / Item-no.:

6307593 00 01 schwarz/black



DE MONTAGEANLEITUNG
GB MOUNTING INSTRUCTIONS

Montage der Halteadapter

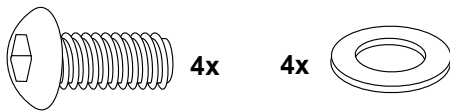
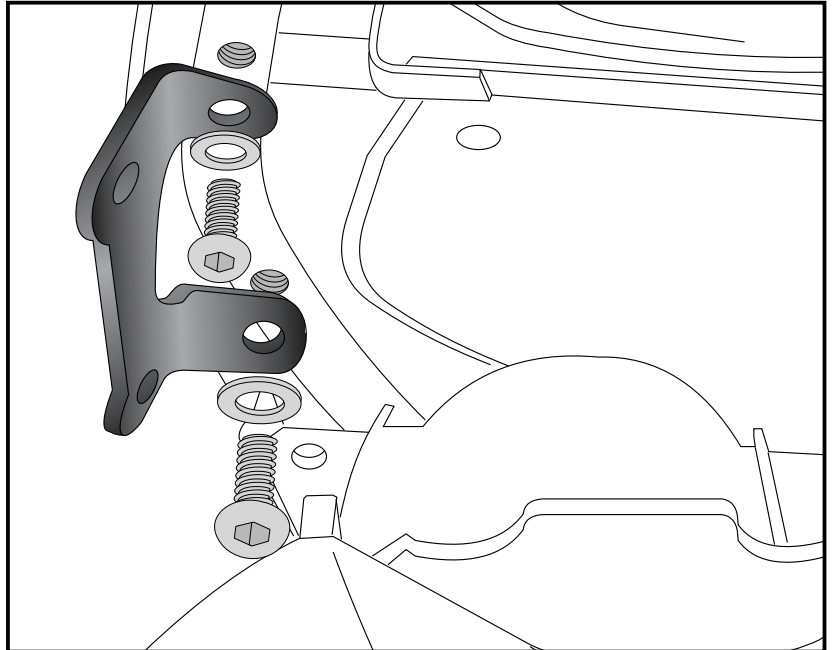
links und rechts:

Die Halteadapter nun an den freien Bohrungen mit den Linsenkopfschrauben M10x16 sowie U-Scheiben Ø10,5 montieren. Den Heckkotflügel wieder montieren (falls vorhanden).

Fastening of the adapters left and right:
at the free threads.

Use filister head screws M10x16 with washers Ø10,5. Reinstall the rear fender (if original available).

1



Montage der C-Bow Adapter

links und rechts:

Die C-Bow Adapter nun mit den Linsenkopfschrauben M8x25 sowie den U-Scheiben Ø8,4 hinter den zuvor montierten Halteadaptern montieren. Von hinten die U-Scheiben Ø8,4 sowie selbstsichernde Muttern M8 verwenden.

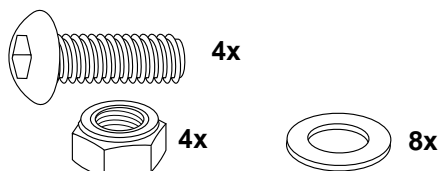
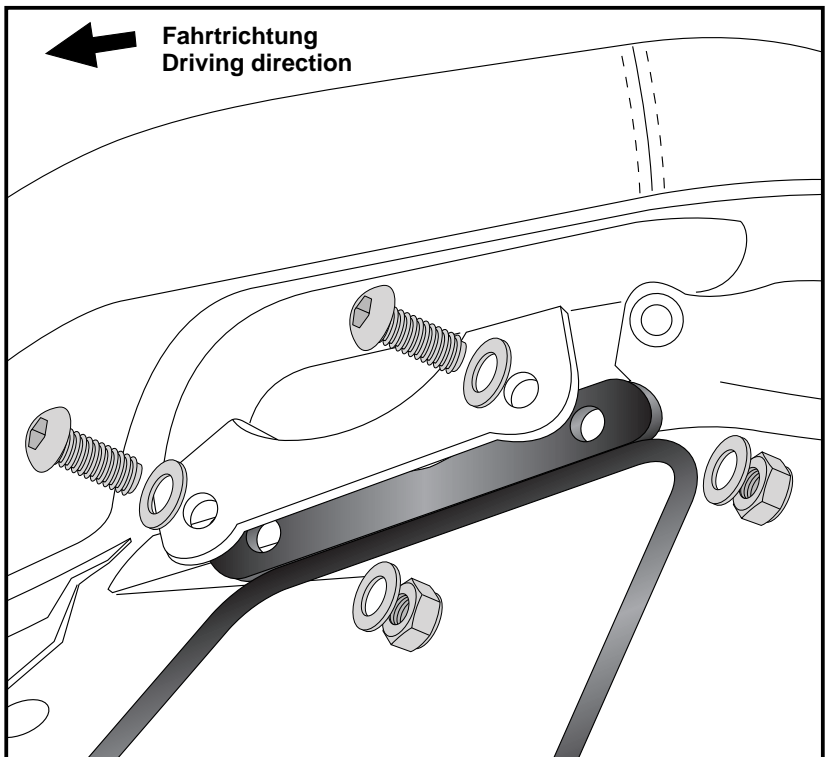
Fastening of the C-Bow adapters
left and right:

at the adapters, mounted in step 1.

Use filister head screws M8x25 with washers Ø8,4.

From behind, use washers Ø8,4 with self lock nuts M8.

2



C-Bow Taschenhalter / Soft bag holder

DUCATI Scrambler 800

ab Baujahr 2019 / from date of manufacture 2019

Artikel Nr.: / Item-no.:

6307593 00 01 schwarz/black



DE MONTAGEANLEITUNG
GB MOUNTING INSTRUCTIONS

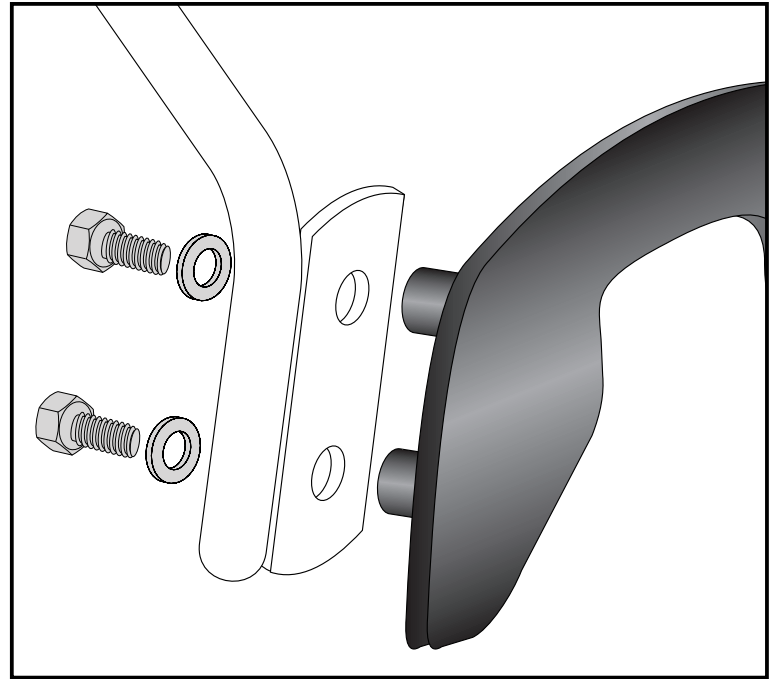
Montage der C-Bow links + rechts:

An den montierten Adaptern.

Dazu die Sechskantschrauben M6x16
und die U-Scheiben Ø6,4 verwenden.

Fastening of the C-Bows left + right:

at the adapters with hexagon bolts M6x16
and washers ø6,4.



DE ACHTUNG
GB CAUTION

Nach der Montage alle Verschraubungen auf festen Sitz kontrollieren ! Abgebaute Teile wieder montieren. Bitte beachten Sie unsere beigefügten Serviceinformationen.

Control all screw connections after the assembling for tightness! Reassemble the dismanteled parts. Please notice our enclosed service information.

Als weiteres Zubehör lieferbar: / Also available:

- 5017593 00 01 Motorschutzbügel / Engine guard
- 6527593 01 01 Alurack
- 6607593 01 01 Minirack
- 6617593 01 01 Easyrack
- 4207593-01 Kennzeichenhalter / Number plate holder
- 42237593 00 01 Kühlerschutz / Cooler protection
- 42117593 00 91 Seitenständerplatte / Side stand enlargement

Weiteres Zubehör auf unsere Homepage. More accessories: see our homepage.



Hepco & Becker GmbH
An der Steinmauer 6
D-66955 Pirmasens
Germany

Tel.: +49 (0)6331 - 1453 - 100
Fax: +49 (0)6331 - 1453 - 120
eMail: vertrieb@hepco-becker.de
www.hepco-becker.de