

C-BOW TASCHENHALTER / C-BOW HOLDER



APRILIA Tuono V4 Factory / RSV 4 / Factory
(2021-)

Art.Nr./Item-no.:

6307626 00 01 schwarz/black

Inhalt

2x 700007063 C-Bow schwarz
1x 700011605 Halter
1x 700011607 Schraubensatz:
6 Sechskantschraube M6x16
4 Zylinderschraube M8x60
2 Zylinderschraube M8x20
6 U-Scheibe Ø6,4
2 U-Scheibe Ø8,4
1 U-Scheibe Ø8,4x3
4 Aludistanz Ø13xØ9x16

Content

2x 700007063 C-Bow black
1x 700011605 Holder
1x 700011607 Screw kit:
6 Hexagon bolt M6x16
4 Allen screw M8x60
2 Allen screw M8x20
6 Washer Ø6,4
2 Washer Ø8,4
1 Washer Ø8,4x3
4 Alu spacer Ø13xØ9x16

Hinweis: Die Soziustauglichkeit ist eingeschränkt. Nur Royster Taschen möglich.

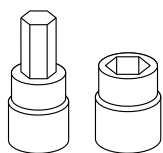
Note: Pillion suitability is limited. Only Royster bags possible.



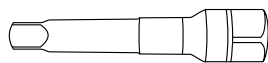
Baubreite 39 cm
Width: 39 cm

Kombinierbar mit
Can be combined with
Sportrack

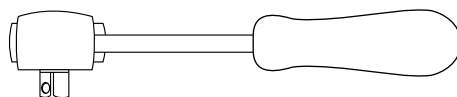
Benötigte Werkzeuge / Required tools



Set



Verlängerung/extension



Ratsche/Ratchet

Wichtig / Important:

Beachten Sie die in Ihrem Land geltenden Zulassungsbestimmungen.

Für den Bereich der BRD gilt: Ein Eintrag in die Fahrzeugpapiere ist nicht erforderlich.

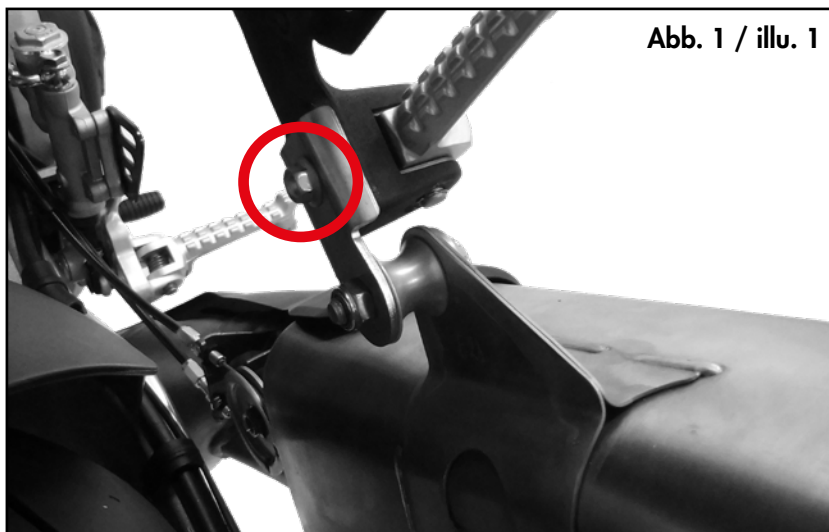
Wir empfehlen, die Montage in einer Fachwerkstatt durchführen zu lassen. Bei der Montage, alle zugänglichen Schrauben vorerst nur locker andrehen, sodass eine spannungsfreie Montage gewährleistet wird. Beim Anziehen der Schrauben, Anzugsmomente beachten.

We recommend having the installation carried out in a professional workshop. During installation, tighten all accessible screws loosely at first to ensure tension-free installation. When tightening the screws, observe the tightening torques.

Vorbereitende Maßnahmen / Preparatory actions

Die Schrauben der Soziusfußrasten sowie die obere Schraube der Endtopfhalterung entfernen, diese entfallen. (Abb. 1)

Remove the screws of the pillion footrests and the upper screw of the silencer bracket. Remove these, they are omitted. (ill. 1)



Montageanleitung / Installation Instruction

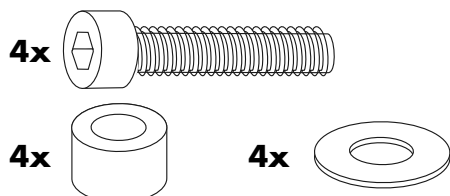
Montage C-Bow Halter rechts/links

oben:

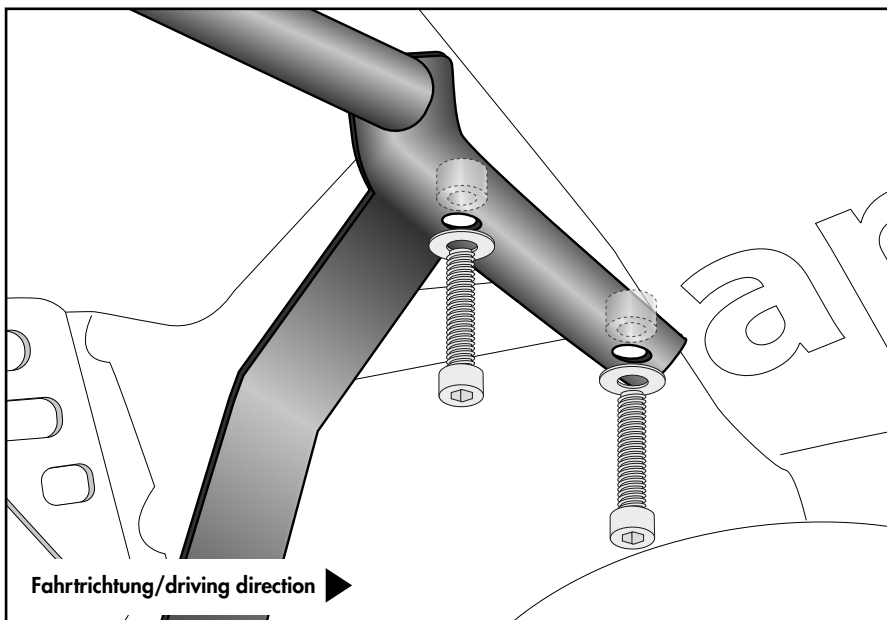
Mit den Zylinderschrauben M8x60 und U-Scheiben Ø8,4. Zwischen Lasche und Fußraste die Aludistanzen fügen.

Fastening of the C-Bow holder right/left top:

With the allen screws M8x60 and washers Ø8,4. Insert the aluminium spacers between the bracket and the footrest.



1

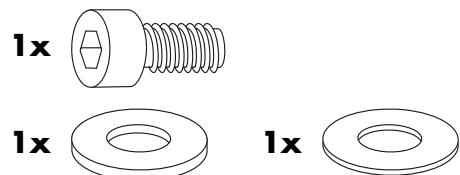


Montage C-Bow Halter unten links:

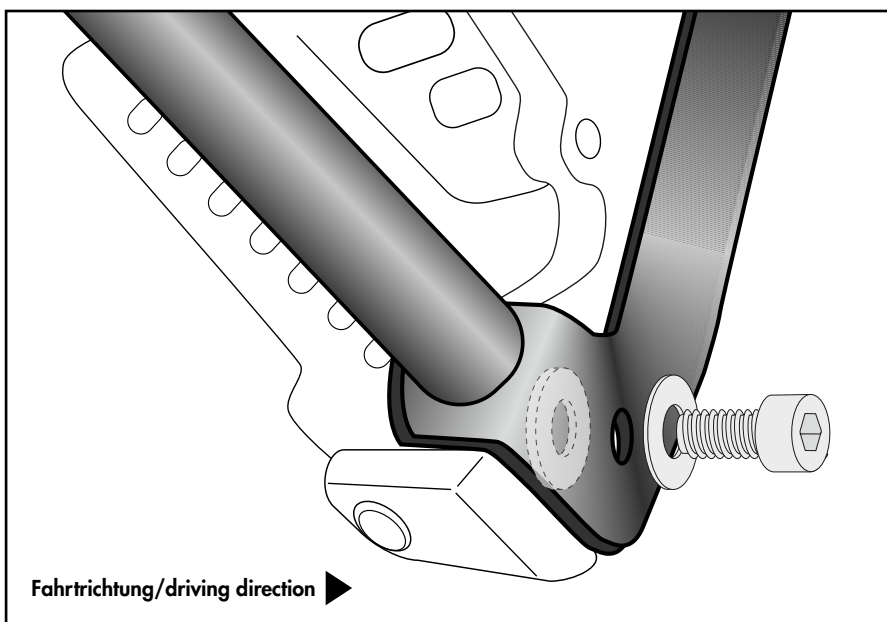
Im freien Gewinde der Fußraste mit der Zylinderschraube M8x20 und U-Scheibe Ø8,4. Zwischen Halter und Fußraste die U-Scheibe Ø8,4x3 fügen.

Fastening of the C-Bow holder bottom left:

In the free thread of the footrest with the allen screw M8x20 and washer Ø8,4. Insert the washer Ø8,4x3 between the holder and the footrest.



2



Montage C-Bow Halter unten rechts:

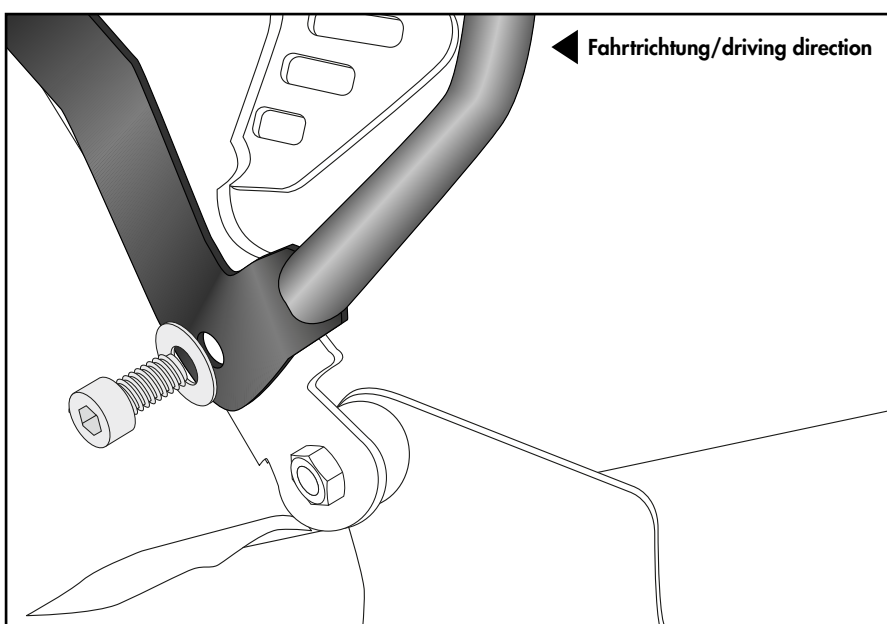
Zusammen mit dem Endtopf im freien Gewinde der Fußraste mit der Zylinderschraube M8x20 und U-Scheibe Ø8,4.

Fastening of the C-Bow holder bottom right:

Together with the exhaust silencer in the free thread of the footrest with the allen screw M8x20 and washer Ø8,4.



3



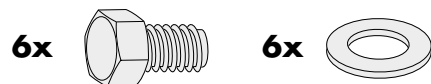
Montageanleitung / Installation Instruction

Montage der C-Bows rechts/links:

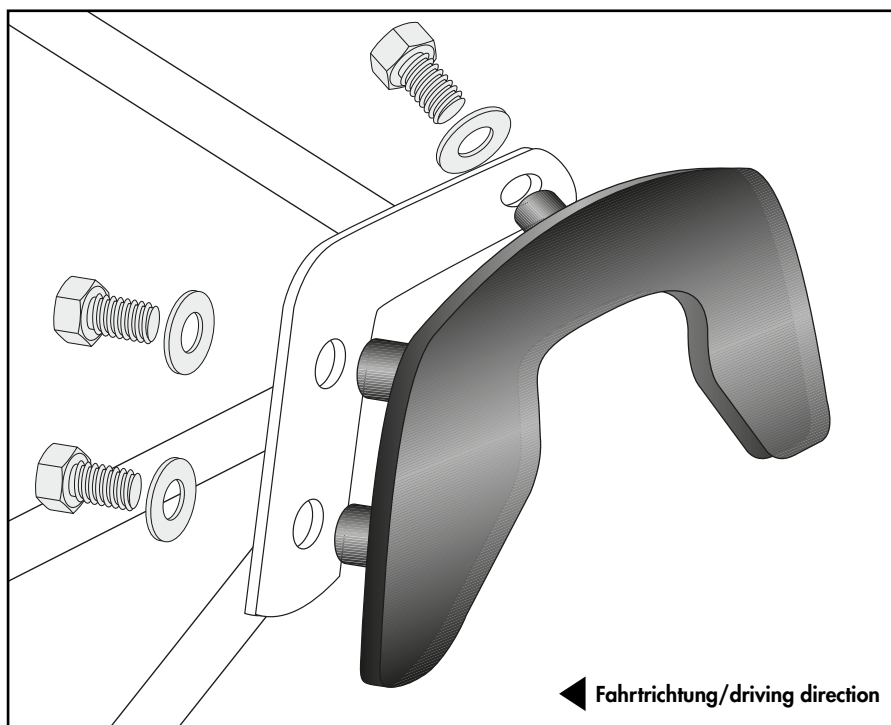
Dazu die Sechskantschrauben M6x16 und die U-Scheiben Ø6,4 verwenden.

Fastening of the C-Bows right/left:

Use hexagon bolts M6x16 and washers Ø6,4.



4



Achtung / Attention:

Nach der Montage alle Verschraubungen auf festen Sitz kontrollieren! Abgebaute Teile wieder montieren. Bitte beachten Sie unsere beigefügten Serviceinformationen.

Control all screw connections after the assembling for tightness! Reassemble the dismantled parts. Please notice our enclosed service information.

Weiteres Zubehör für dieses Modell auf www.hepco-becker.de / More accessories for this model see www.hepco-becker.de

HEPCO&BECKER GmbH | An der Steinmauer 6 | 66955 Pirmasens | Germany | Tel. +49 6331 1453100 | Fax: +49 6331 1453 120 | Mail: vertrieb@hepco-becker.de