

C-Bow

TRIUMPH Speed Triple  
1050 ab Bj.2008

Art.-Nr.:  
630.775 schwarz



**KRAUSER**<sup>®</sup>  
MOTORRADGEPÄCKSYSTEME ■ BIKE BAGS

TRIUMPH Speed Triple  
ab Bj.2008

Art.-Nr.: 4006.004.131 schwarz

## Montage

Der Bausatz umfaßt die folgenden Teile:

Stück	Bestellnr.	Bezeichnung
2	700007063	C-Bow schwarz
1	700007140	C-Bow Halteadapter vorne links
1	700007139	C-Bow Halteadapter vorne rechts
1	700007141	C-Bow Halteadapter hinten
2	151.182	Inbusschraube M5x45
8	150.828	Sechskantschraube M6x16
8	150.809	U-Scheibe Ø6,4

Vorbereitende Arbeiten:

Die Soziusfußrasten müssen abmontiert werden.  
Auspuffblenden demontieren. Aupuffverschraubung lösen, damit eine Lasche eingeschoben werden kann.  
Die hinteren Blinker verbleiben in der Originalposition.

**Tip:**

Ziehen sie alle zugänglichen Schrauben zuerst nur locker an. Nachdem alles montiert ist, werden die Schrauben dann auf das entsprechende Anzugsmoment festgezogen. Dadurch wird sichergestellt, dass das Produkt spannungsfrei angebaut ist. Schrauben zusätzlich mit Sicherungsmittel sichern. Anzugsmomente des Motorradherstellers beachten!



Anzugsmomente des Motorradherstellers beachten!  
Nach der Montage alle Verschraubungen auf festen Sitz kontrollieren!  
Bitte beachten Sie unsere beigefügten Serviceinformationen.



Hepco & Becker GmbH  
An der Steinmauer 6  
D-66955 Pirmasens  
Tel.: 06331 - 1453 - 100  
Fax: 06331 - 1453 - 120  
eMail: [vertrieb@hepco-becker.de](mailto:vertrieb@hepco-becker.de)  
[www.hepco-becker.de](http://www.hepco-becker.de)



Krauser GmbH  
An der Steinmauer 6  
D-66955 Pirmasens  
Tel.: 06331 - 1453 - 250  
Fax: 06331 - 1453 - 260  
eMail: [vertrieb@krauser.de](mailto:vertrieb@krauser.de)  
[www.krauser.de](http://www.krauser.de)

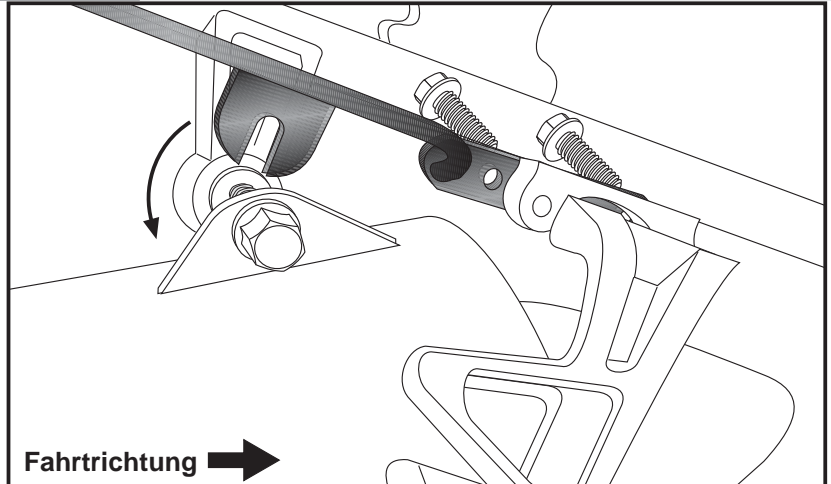


## Montage

### 1 Befestigung der Halteadapter links und rechts vorne/oben:

Die vorderen Halteadapter werden von innen an der Befestigung der Fußrasten mitverschraubt. Dafür verwendet man die Originalschrauben. Zusätzlich wird der Halteadapter noch zwischen Auspuff und Rahmenlasche mit der Originalschraube verschraubt.

1

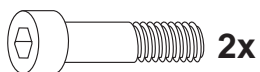
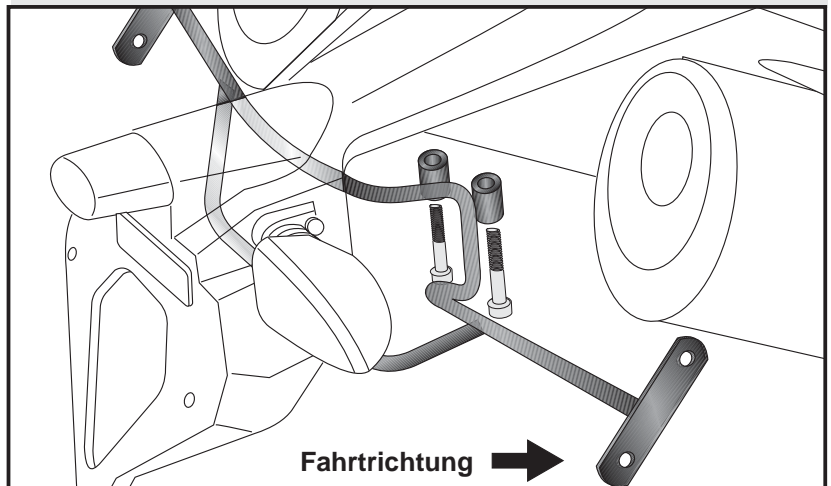


### 2 Befestigung des Halteadapters hinten:

Die beiden Schrauben der Kotflügelbefestigung herauserschrauben, diese entfallen!

Der Adapterbügel wird dann zusammen mit dem Kotflügel mit den Inbusschrauben M5 x 45mm unter dem Heck verschraubt.

2

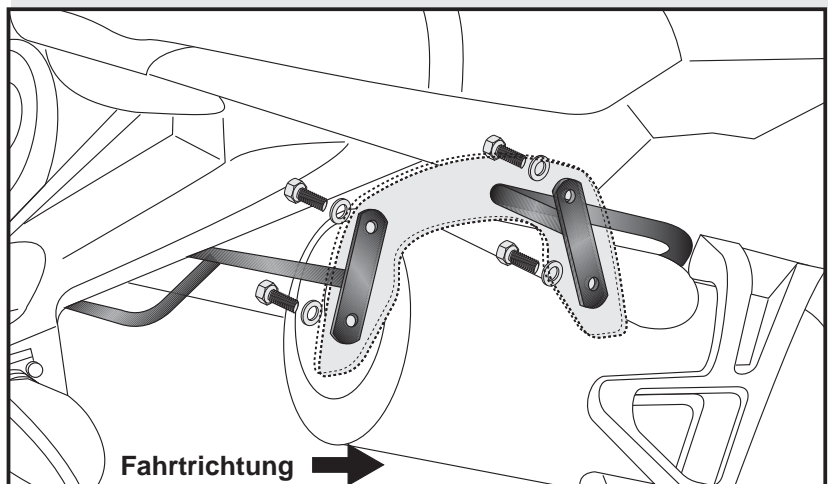


### 3 Montage des C-Bow:

C-Bow Halter mit den Halteadaptern verschrauben.

Zur Befestigung die Sechskantschrauben M6 x 16 mit U-Scheiben ø6,4 verwenden.

3



C-Bow

**TRIUMPH**  
Speed Triple 1050  
from date of manufacture 2008



**KRAUSER**<sup>®</sup>  
MOTORRADGEPÄCKSYSTEME ■ BIKE BAGS

**TRIUMPH**  
Speed Triple 1050  
from date of manufacture 2008

item-no.: 4006.004.131 black

item.-no.:  
630.775 black

## Assembling instructions

The kit includes the following parts:

Quant	item no.	description
2	70007063	C-Bow black
1	70007140	C-Bow adapter front left
1	70007139	C-Bow adapter front right
1	70007141	C-Bow adapter rear
2	151.182	allen screw M5x45
8	150.828	hexagon bolt M6x16
8	150.809	washer Ø6,4

Preparing:

Dismantle footrest bracket. Dismantle exhaust covers.  
Loose the screws of the exhaust suspension.  
The rear blinker remain in their original position.

Tip:

Fit all parts and screw on not too strong.  
After mounting all parts, the screws should be tightened  
to the torque specified.  
This guarantees, that the kit is mounted without tension.



Control all screw connections after the assembling for tightness!  
Please notice our enclosed service information.



**Hepco & Becker GmbH**  
An der Steinmauer 6  
D-66955 Pirmasens  
Tel.: +49 6331 - 1453 - 100  
Fax: +49 6331 - 1453 - 120  
eMail: [vertrieb@hepco-becker.de](mailto:vertrieb@hepco-becker.de)  
[www.hepco-becker.de](http://www.hepco-becker.de)

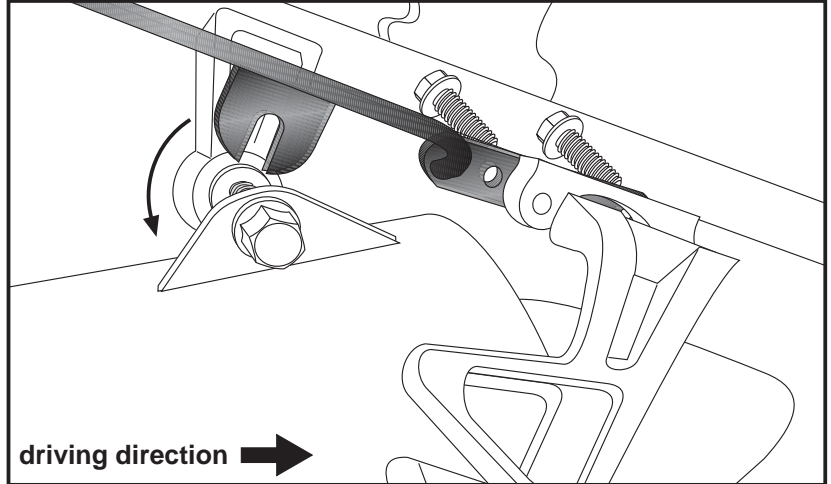


**Krauser GmbH**  
An der Steinmauer 6  
D-66955 Pirmasens  
Tel.: +49 6331 - 1453 - 250  
Fax: +49 6331 - 1453 - 260  
eMail: [vertrieb@krauser.de](mailto:vertrieb@krauser.de)  
[www.krauser.de](http://www.krauser.de)

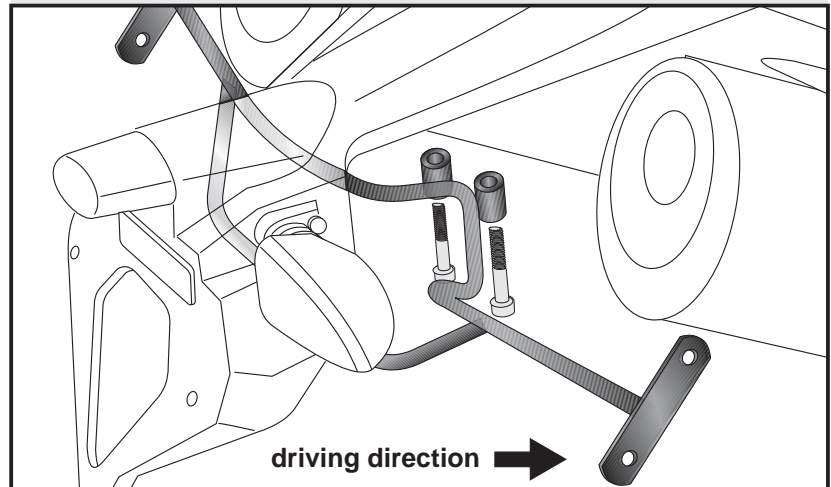
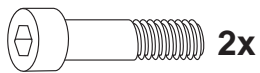


## Assembling instructions

**1** Fastening of the front C-Bow adapters  
left + right:  
inside the frame together with the footrest  
bracket with the original screws.  
Second fixing point is between exhaust  
and frame.



**2** Fastening of the rear C-Bow adapter:  
Dismantle the screws of the fender  
suspension - they are obsolete.  
Fix the adapter at these fixing points  
together with the fender again with allen  
screws M5 x 45.



**3** Fastening of the C-Bow:  
with hexagon bolts M6 x 16 and washers  
ø6,4.

