



C-Bow

TRIUMPH Thruxton 900

Art.-Nr.: 630.789

TRIUMPH Thruxton 900

Art.-Nr.: 4006.009.131

Montage

Der Bausatz umfaßt die folgenden Teile:

Stück	Bestellnr.	Bezeichnung
2	700007063	C-Bow schwarz
1	700007918	C-Bow Halteadapter vorne links
1	700007919	C-Bow Halteadapter vorne rechts
1	700007920	C-Bow Halteadapter hinten links
1	700007921	C-Bow Halteadapter hinten rechts
2	150.784	Inbusschraube M8x30
8	150.829	Sechskantschraube M6x18
2	150.829	Sechskantschraube M8x20
2	150.810	U-Scheibe Ø8,4
2	150.995	U-Scheibe Ø8,4 x 3mm
8	150.809	U-Scheibe Ø6,4

Vorbereitende Arbeiten:

Entfernen Sie die Sitzbank.
Entfernen Sie die obere Verschraubung der Stoßdämpfer rechts und links. Die original Schrauben entfallen.
Die hinteren Blinker verbleiben in der Originalposition.

C – Bow und Gepäckbrücke sind nicht kombinierbar.

Tip:

Ziehen sie alle zugänglichen Schrauben zuerst nur locker an. Nachdem alles montiert ist, werden die Schrauben dann auf das entsprechende Anzugsmoment festgezogen. Dadurch wird sichergestellt, dass das Produkt spannungsfrei angebaut ist. Schrauben zusätzlich mit Sicherungsmittel sichern. Anzugsmomente des Motorradherstellers beachten!



Anzugsmomente des Motorradherstellers beachten!
Nach der Montage alle Verschraubungen auf festen Sitz kontrollieren!
Bitte beachten Sie unsere beigefügten Serviceinformationen.



Hepco & Becker GmbH
An der Steinmauer 6
D-66955 Pirmasens
Tel.: 06331 - 1453 - 100
Fax: 06331 - 1453 - 120
eMail: vertrieb@hepco-becker.de
www.hepco-becker.de



Krauser GmbH
An der Steinmauer 6
D-66955 Pirmasens
Tel.: 06331 - 1453 - 250
Fax: 06331 - 1453 - 260
eMail: vertrieb@krauser.de
www.krauser.de



C-Bow

TRIUMPH Thruxton 900

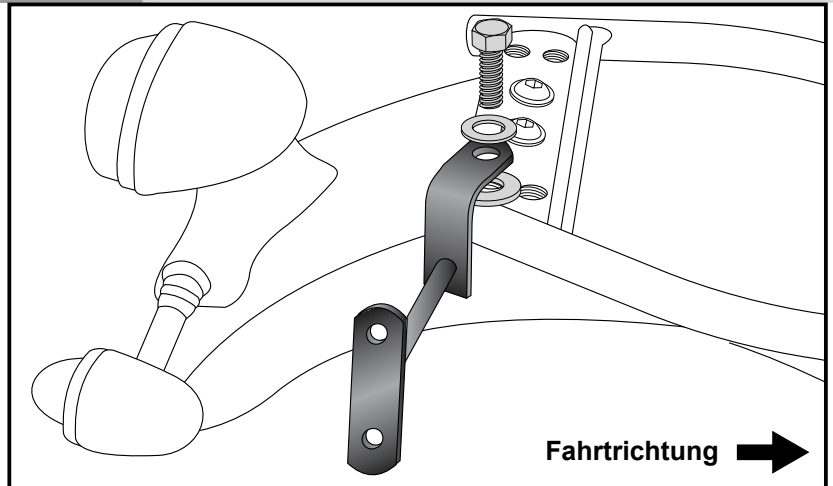
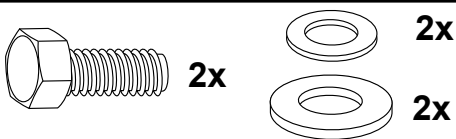
Art.-Nr.: 630.789

TRIUMPH Thruxton 900

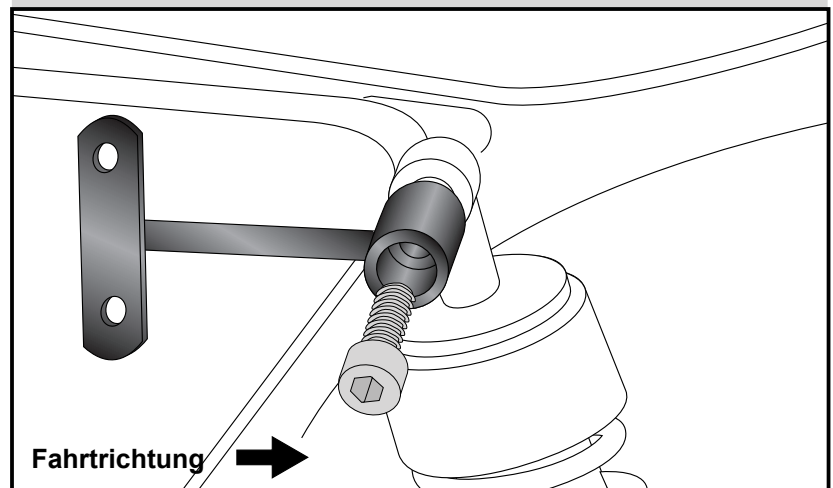
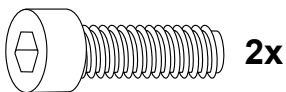
Art.-Nr.: 4006.009.131

Montage

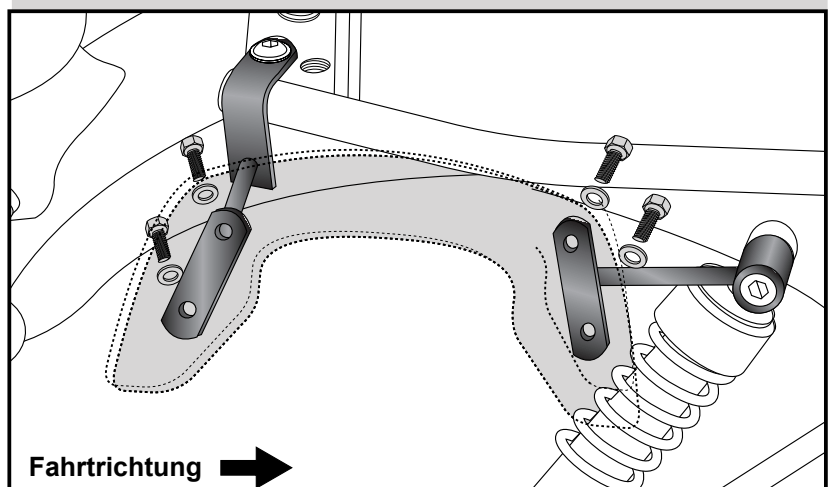
1
Befestigung der Halteadapter hinten links und rechts:
am Rahmenheck im hinteren Gewinde mit den Sechskantschrauben M8x20 und U – Scheiben Ø 8,4.
Zwischen Rahmen und Halteadapter die U-Scheibe Ø 8,4 x 3mm einsetzen.



2
Befestigung der Halteadapter vorne links und rechts:
an der Federbeinverschraubung.
Den Halteadapter mit der Inbusschraube M8x30 befestigen.
Die original Karosseriescheibe bleibt erhalten.



3
Montage der C-Bow links + rechts:
Dazu die Sechskantschrauben M6x18 und die U-Scheiben Ø6,4 verwenden.



C-Bow



TRIUMPH Thruxton 900

item.-no.: 630.789

TRIUMPH Thruxton 900

item.-no.: 4006.009.131

Assembling instructions

The kit includes the following parts:

Quant	item no.	description
2	700007063	C-Bow black
1	70007918	C-Bow adapter front left
1	70007919	C-Bow adapter front right
1	70007920	C-Bow adapter rear left
1	70007921	C-Bow adapter rear right
2	150.784	allen screw M8x30
8	150.829	hexagon bolte M6x18
2	150.829	hexagon bolt M8x20
2	150.810	washer Ø8,4
2	150.995	washer Ø8,4 x 3mm
8	150.809	washer Ø6,4

Preparing:

Dismantle seat.

Dismantle the top bolting of the shock absorbers.

Screws are obsolete.

The rear blinker remain in their original position.

Not suitable with rear rack

Tip:

Fit all parts and screw on not too strong.

After mounting all parts, the screws should be tightened to the torque specified.

This guarantees, that the kit is mounted without tension.



Control all screw connections after the assembling for tightness!
Please notice our enclosed service information.



Hepco & Becker GmbH
An der Steinmauer 6
D-66955 Pirmasens
Tel.: +49 6331 - 1453 - 100
Fax: +49 6331 - 1453 - 120
eMail: vertrieb@hepco-becker.de
www.hepco-becker.de



Krauser GmbH
An der Steinmauer 6
D-66955 Pirmasens
Tel.: +49 6331 - 1453 - 250
Fax: +49 6331 - 1453 - 260
eMail: vertrieb@krauser.de
www.krauser.de



C-Bow

TRIUMPH Thruxton 900

item.-no.: 630.789

TRIUMPH Thruxton 900

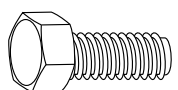
item.-no.: 4006.009.131

Assembling instructions

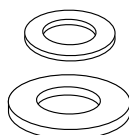
1 Fastening of the rear C-Bow adapter
left + right:

at the frame in the rear threaded hole
with hexagon screws M8 x 20.

Sandwich washer \varnothing 8,4 x 3mm between
frame and adapter.

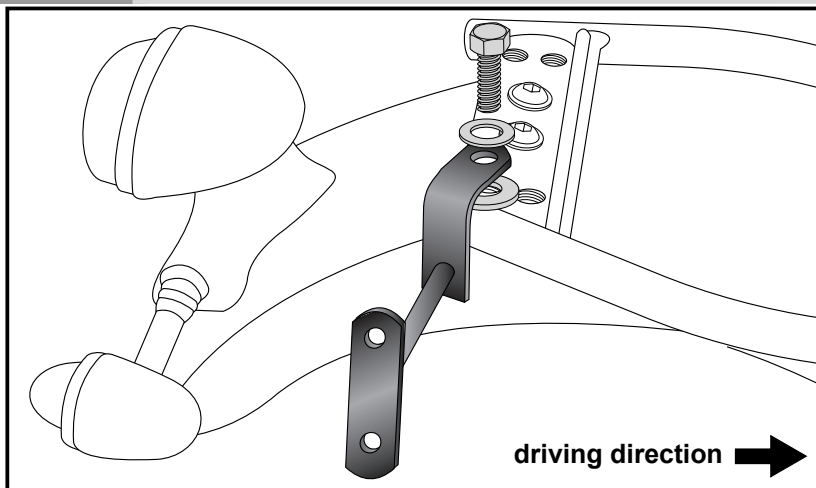


2x



2x

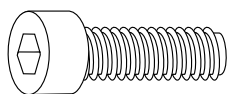
2x



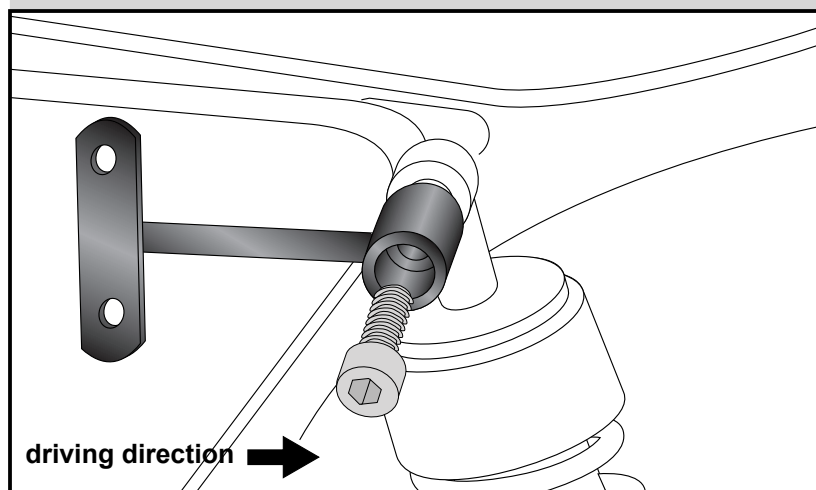
2 Fastening of the front C-Bow adapters
left + right:

at the fixing point of the shock absorbers
with allen screws M8 x 30.

Original washers remain.

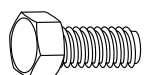


2x



3 Fastening of the C-Bow:

with hexagon bolts M6 x 18 and washers
 \varnothing 6,4.



8x

8x

