

C-Bow

HONDA CB 1300
Baujahr 2003-2009

Art.-Nr.: 630.933 schwarz



KRAUSER
MOTORRADGEPÄCKSYSTEME ■ BIKE BAGS

HONDA CB 1300
Baujahr 2003-2009

Art.-Nr.: 4001.030.131 schwarz

Montage

Der Bausatz umfaßt die folgenden Teile:

Stück	Bestellnr.	Bezeichnung
2	700007063	C-Bow schwarz
1	700007696	C-Bow Halteadapter vorne links
1	700007697	C-Bow Halteadapter vorne rechts
1	700007699	C-Bow Halteadapter hinten links
1	700007698	C-Bow Halteadapter hinten rechts
2	150.794	Inbusschraube M8x80
2	150.766	Inbusschraube M6x35
2	150.821	Aludistanz Ø18xØ9x18 mm
8	150.829	Sechskantschraube M6x18
8	150.809	U-Scheibe Ø6,4

Tip:

Ziehen sie alle zugänglichen Schrauben zuerst nur locker an. Nachdem alles montiert ist, werden die Schrauben dann auf das entsprechende Anzugsmoment festgezogen. Dadurch wird sichergestellt, dass das Produkt spannungsfrei angebaut ist. Schrauben zusätzlich mit Sicherungsmittel sichern. Anzugsmomente des Motorradherstellers beachten!

Zur einfacheren Montage der C-Bows an den Adaptern evtl. diesen Schritt 3 zuerst ausführen.



Anzugsmomente des Motorradherstellers beachten!
Nach der Montage alle Verschraubungen auf festen Sitz kontrollieren!
Bitte beachten Sie unsere beigefügten Serviceinformationen.



Hepco & Becker GmbH
An der Steinmauer 6
D-66955 Pirmasens
Tel.: 06331 - 1453 - 100
Fax: 06331 - 1453 - 120
eMail: vertrieb@hepco-becker.de
www.hepco-becker.de



Krauser GmbH
An der Steinmauer 6
D-66955 Pirmasens
Tel.: 06331 - 1453 - 250
Fax: 06331 - 1453 - 260
eMail: vertrieb@krauser.de
www.krauser.de



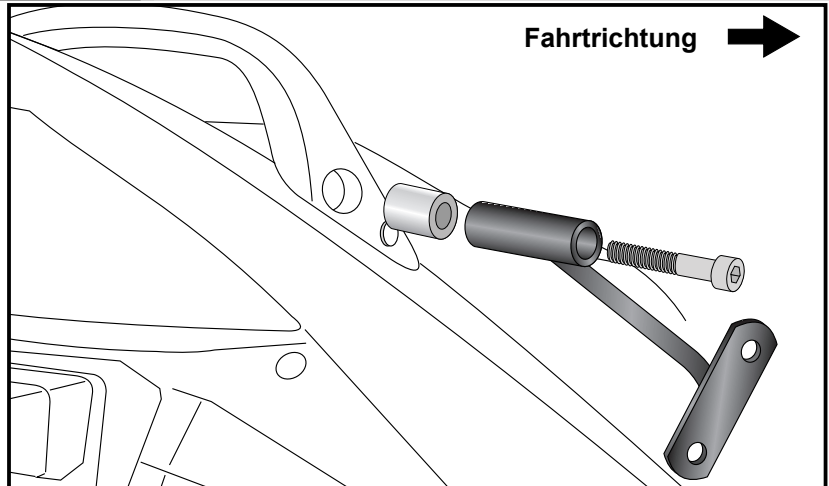
Montage

1 Befestigung der Halteadapter links und rechts hinten:

An der hinteren Verschraubung des Haltebügels. Die gekennzeichneten Halteadapter mit der Inbusschraube M8x80 an der nun freien Bohrung befestigen. Zwischen Adapter und Haltebügel die Aludistanz $\text{Ø}18 \times \text{Ø}9 \times 18\text{mm}$ fügen.



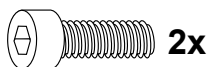
1



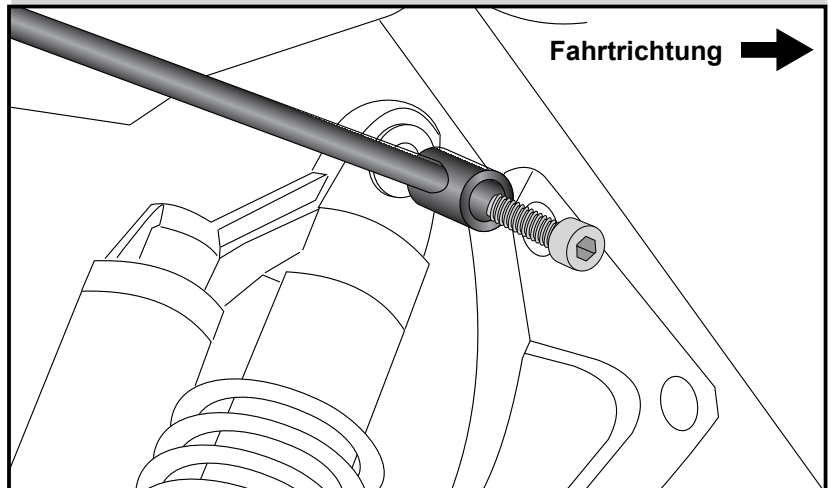
2 Befestigung der Halteadapter links und rechts vorne:

Gepäckhaken an der oberen Federbeinaufhängung demontieren, dieser entfällt.

Den Halteadapter über der original Karosseriescheibe positionieren und mit der Inbusschraube M6 x 35mm anschrauben.



2

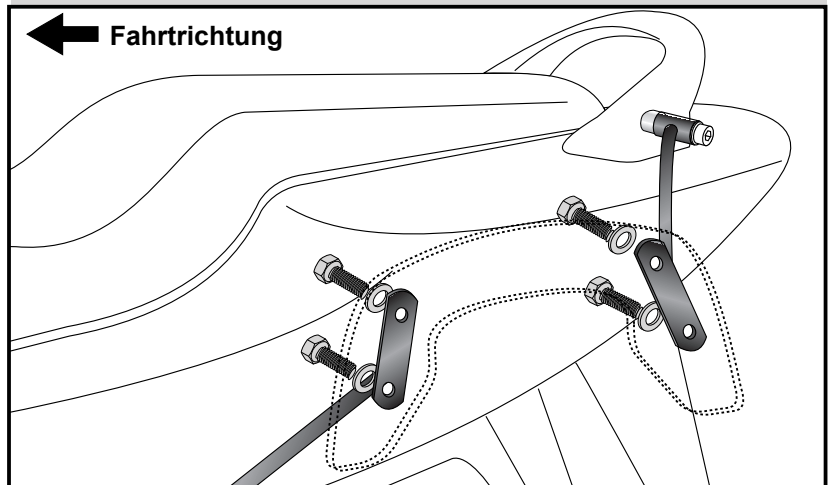


3 Montage des C-Bow:

C-Bow Halter mit den Halteadaptern verschrauben. Zur Befestigung die Sechskantschrauben M6 x 18 mit U-Scheiben $\text{Ø}6,4$ verwenden.



3



C-Bow

HONDA CB 1300

date of manufacture 2003-2009

Item-no.: 630.933 black



KRAUSER
MOTORRADGEPÄCKSYSTEME ■ BIKE BAGS

HONDA CB 1300

date of manufacture 2003-2009

Item-no.: 4001.030.131 black

Assembling instructions

The kit includes the following parts:

Quant	item no.	description
2	70007063	C-Bow black
1	70007696	C-Bow adapter front left
1	70007697	C-Bow adapter front right
1	70007699	C-Bow adapter rear left
1	70007698	C-Bow adapter rear right
2	150.794	allen screw M8x80
2	150.766	allen screw M6x35
2	150.821	spacer Ø18xØ9x18 mm
8	150.828	hexagon bolt M6x16
8	150.809	washer Ø6,4

Tip:

**Fit all parts and screw on not too strong.
After mounting all parts, the screws should be tightened
to the torque specified.
This guarantees, that the kit is mounted without tension.**

**It can be easier to mount the C-Bows first to the adapters
(step 3).**



**Control all screw connections after the assembling for tightness!
Please notice our enclosed service information.**



Hepto & Becker GmbH
An der Steinmauer 6
D-66955 Pirmasens
Tel.: +49 6331 - 1453 - 100
Fax: +49 6331 - 1453 - 120
eMail: vertrieb@hepto-becker.de
www.hepto-becker.de



Krauser GmbH
An der Steinmauer 6
D-66955 Pirmasens
Tel.: +49 6331 - 1453 - 250
Fax: +49 6331 - 1453 - 260
eMail: vertrieb@krauser.de
www.krauser.de

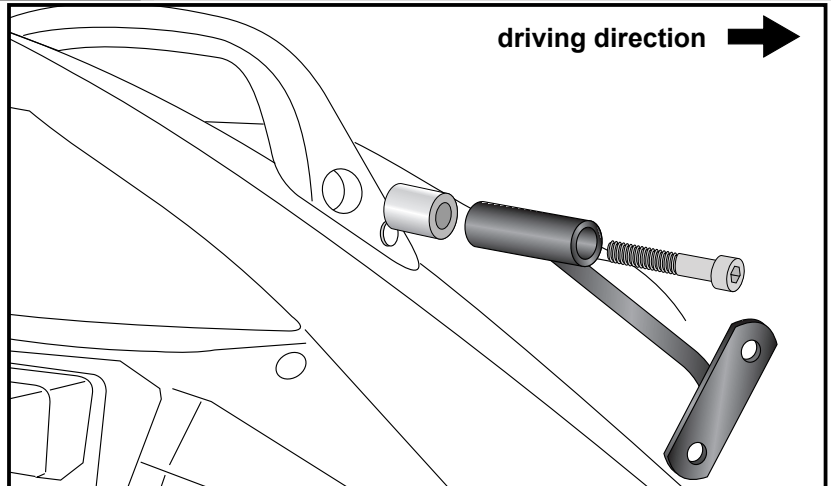


HONDA CB 1300
date of manufacture 2003-2009
Item-no.: 630.933 black

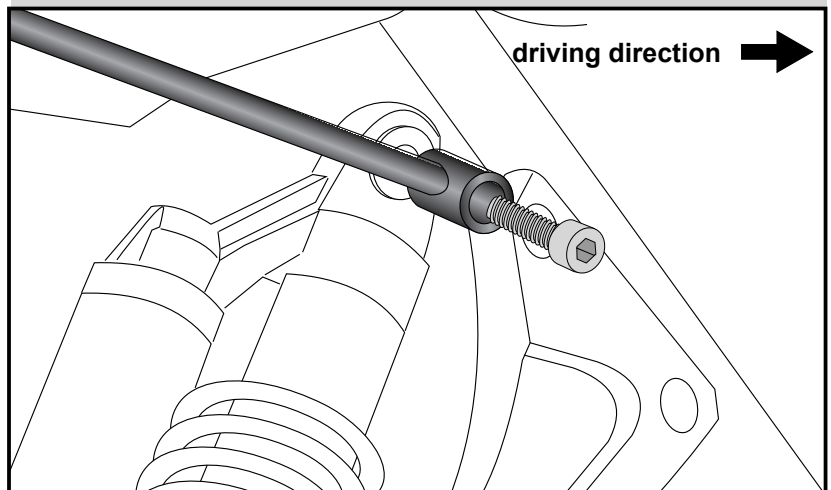
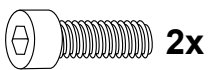
HONDA CB 1300
date of manufacture 2003-2009
Item-no.: 4001.030.131 black

Assembling instructions

1 Fastening of the C-Bow adapters left + right rear:
at the rear bolting of the handle bar with allen screw M8x80.
Sandwich spacer $\varnothing 18 \times \varnothing 9 \times 18 \text{mm}$ between adapter and handle bar.



2 Fastening of the C-Bow adapters left + right front:
Dismantle the luggage hooks - they are obsolete. Original body washers remain.
Fix the adapters with allen screws M6x35 mm.



3 Fastening of the C-Bow:
with hexagon bolts M6 x 18 and washers $\varnothing 6,4$.

