

## C-Bow

HONDA CB 600 F Hornet  
ab Bj. 2007

Art.-Nr.:  
630.948 schwarz



**KRAUSER**  
MOTORRADGEPÄCKSYSTEME ■ BIKE BAGS

HONDA CB 600 F Hornet  
ab Bj. 2007

Art.-Nr.: 4001.036.131 schwarz

## Montage

Der Bausatz umfaßt die folgenden Teile:

Stück	Bestellnr.	Bezeichnung
2	700007063	C-Bow schwarz
1	700007249	C-Bow Halteadapter vorne links
1	700007250	C-Bow Halteadapter vorne rechts
1	700007251	C-Bow Halteadapter hinten links
1	700007252	C-Bow Halteadapter hinten rechts
2	150.767	Inbusschraube M6x40
2	150.797	Inbusschraube M8x95
2	150.817	Aludistanz Ø18xØ9x25 mm
8	150.828	Sechskantschraube M6x16
10	150.809	U-Scheibe Ø6,4
2	150.807	Karosseriescheiben Ø6,4 x 20

Vorbereitende Arbeiten:

Die hintere Schraube des Haltegriffs herausdrehen - diese entfällt.

Die hinteren Blinker verbleiben in der Originalposition.

**Tip:**

Ziehen sie alle zugänglichen Schrauben zuerst nur locker an. Nachdem alles montiert ist, werden die Schrauben dann auf das entsprechende Anzugsmoment festgezogen. Dadurch wird sichergestellt, dass das Produkt spannungsfrei angebaut ist. Schrauben zusätzlich mit Sicherungsmittel sichern. Anzugsmomente des Motorradherstellers beachten!



Anzugsmomente des Motorradherstellers beachten!  
Nach der Montage alle Verschraubungen auf festen Sitz kontrollieren!  
Bitte beachten Sie unsere beigefügten Serviceinformationen.



Hepco & Becker GmbH  
An der Steinmauer 6  
D-66955 Pirmasens  
Tel.: 06331 - 1453 - 100  
Fax: 06331 - 1453 - 120  
eMail: [vertrieb@hepco-becker.de](mailto:vertrieb@hepco-becker.de)  
[www.hepco-becker.de](http://www.hepco-becker.de)



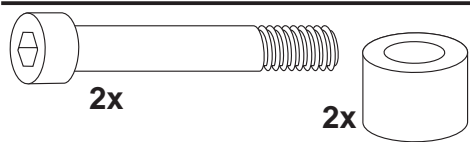
Krauser GmbH  
An der Steinmauer 6  
D-66955 Pirmasens  
Tel.: 06331 - 1453 - 250  
Fax: 06331 - 1453 - 260  
eMail: [vertrieb@krauser.de](mailto:vertrieb@krauser.de)  
[www.krauser.de](http://www.krauser.de)



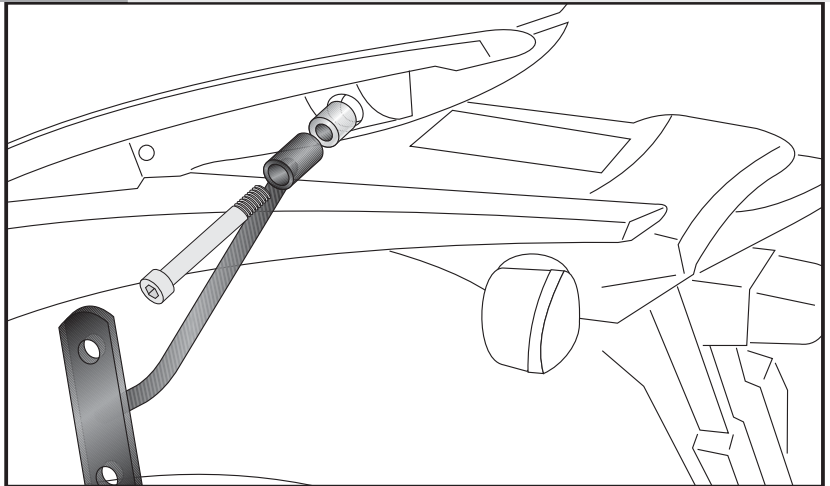
## Montage

### 1 Befestigung der Halteadapter hinten links und rechts:

Eine Aludistanz  $\text{\O}18 \times \text{\O}9 \times 25 \text{mm}$  in die hintere Bohrung des Haltegriffes stecken und den Halteadapter mit der Inbusschraube M8x95 verschrauben.



1



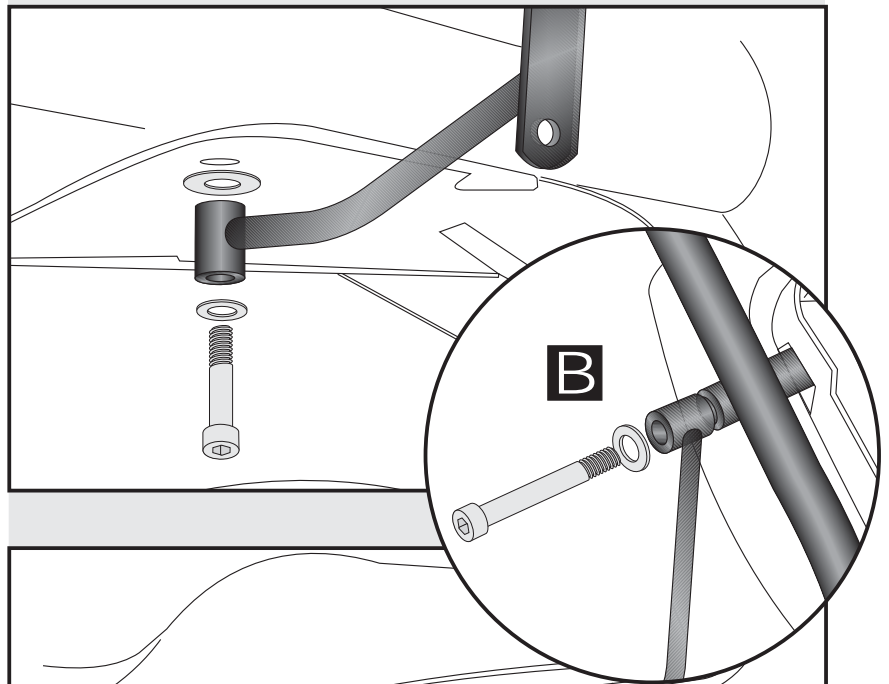
### 2 Befestigung der Halteadapter vorne links und rechts:

unterhalb des Kotflügels die Originalschraube herausdrehen (entfällt). Den Halteadapter mit der Inbusschraube M6x40 befestigen. Zwischen Adapter und Rahmen die Karoseriescheibe  $\text{\O}6,4 \times 20$  fügen.

**B** Bei zusätzlichem Anbau einer Gepäckbrücke entfallen die Originalgriffe, wobei der hintere Halteadapter direkt zusammen mit dem Rohradapter (außen) verschraubt wird (ohne Distanzen).



2



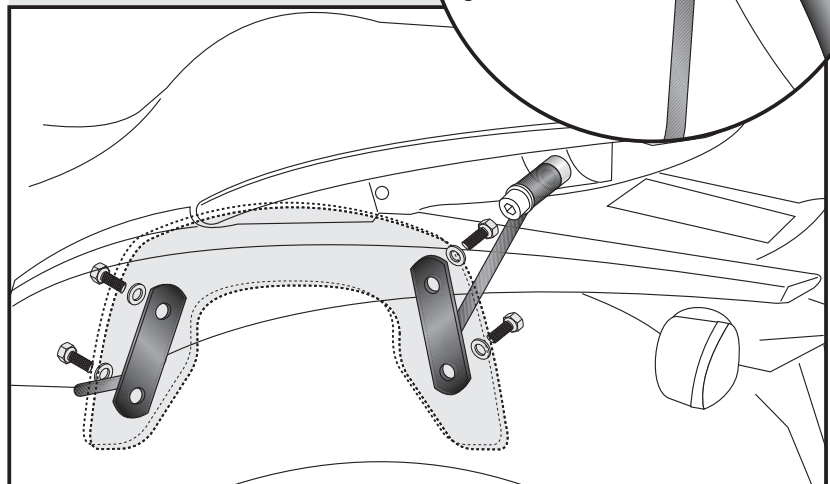
### 3 Montage der C-Bow links + rechts:

Dazu die Sechskantschrauben M6x16 und die U-Scheiben  $\text{\O}6,4$  verwenden.

Alle Teile korrekt ausrichten und die Verschraubungen festziehen.



3



C-Bow

HONDA CB 600 F Hornet  
from date of manufacture 2007

item-no.:  
630.948 black



**KRAUSER**<sup>®</sup>  
MOTORRADGEPÄCKSYSTEME ■ BIKE BAGS

HONDA CB 600 F Hornet  
from date of manufacture 2007

item-no.: 4001.036.131 black

## Assembling instructions

The kit includes the following parts:

Quant	item no.	description
2	700007063	C-Bow black
1	700007249	C-Bow adapter front left
1	700007250	C-Bow adapter front right
1	700007251	C-Bow adapter rear left
1	700007252	C-Bow adapter rear right
2	150.767	allen screw M6x40
2	150.797	allen screw M8x95
2	150.817	spacer Ø18xØ9x25 mm
8	150.828	hexagon bolt M6x16
8	150.809	washer Ø6,4
2	150.807	body washer Ø6,4 x 20

Preparing:

Unmount the rear screws of the handle bar, they are obsolete.  
The rear blinker remain in their original position.

Tip:

Fit all parts and screw on not too strong.  
After mounting all parts, the screws should be tightened to the torque specified.  
This guarantees, that the kit is mounted without tension.



Control all screw connections after the assembling for tightness!  
Please notice our enclosed service information.



Hepco & Becker GmbH  
An der Steinmauer 6  
D-66955 Pirmasens  
Tel.: +49 6331 - 1453 - 100  
Fax: +49 6331 - 1453 - 120  
eMail: [vertrieb@hepco-becker.de](mailto:vertrieb@hepco-becker.de)  
[www.hepco-becker.de](http://www.hepco-becker.de)



Krauser GmbH  
An der Steinmauer 6  
D-66955 Pirmasens  
Tel.: +49 6331 - 1453 - 250  
Fax: +49 6331 - 1453 - 260  
eMail: [vertrieb@krauser.de](mailto:vertrieb@krauser.de)  
[www.krauser.de](http://www.krauser.de)

HONDA CB 600 F Hornet  
from date of manufacture 2007

item-no.:  
630.948 black



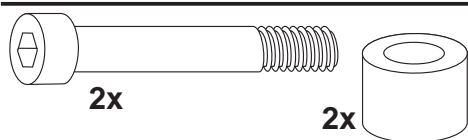
HONDA CB 600 F Hornet  
from date of manufacture 2007

item-no.: 4001.036.131 black

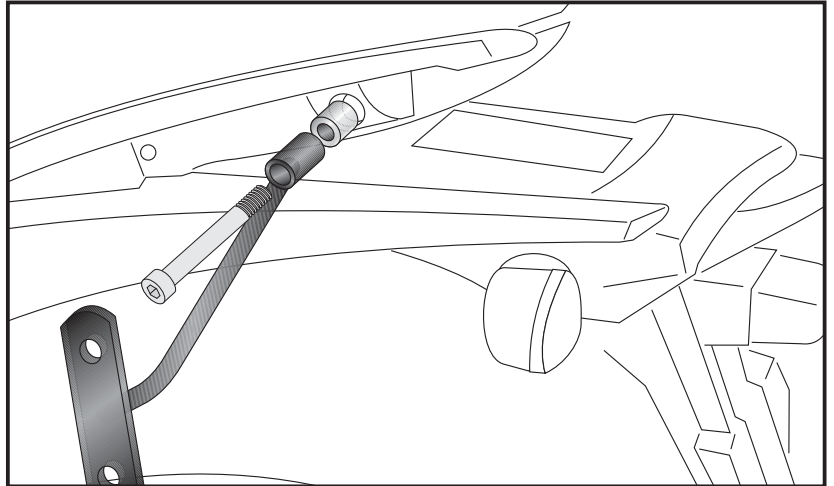
## Assembling instructions

### Fastening of the adapters rear left and right:

at the rear original fixing point of the  
handle bars with allen screw M8x95.  
Sandwich spacer  $\text{\O}18 \times \text{\O}9 \times 25 \text{mm}$ .



1



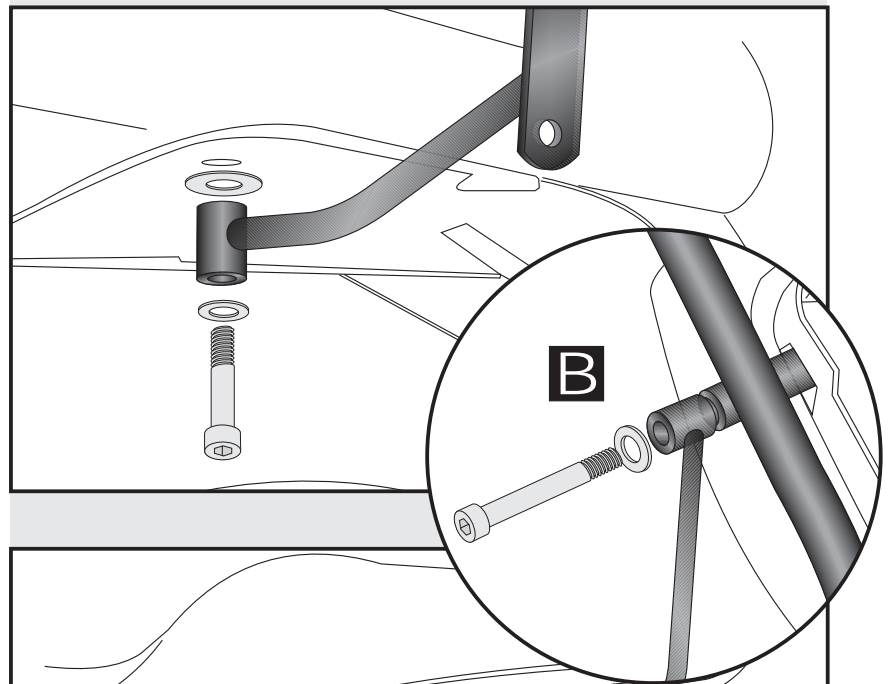
### Fastening of the adapters front left and right:

dismantle original screw of the fender.  
Sandwich body washers  $\text{\O}6,4 \times 20$ .  
Fix the adapter with allen screw M6 x 40  
and washer  $\text{\O}6,4$ .

**B** Notice: when mounting C-Bow together  
with a rear rack, fix both without the  
spacer. In this case, handle bars are  
obsolete.



2



### Fastening of the C-Bow:

with hexagon bolts M6 x 16 and washers  
 $\text{\O}6,4$ .



3

